

Grosfillex®



indice

B

## ABRI DECO 4.9

2420 X 2020

ZBR9

MAJ 02/2024

À CONSERVER  
TO BE KEPT  
BITTE AUFBEWAHREN

NOTICE DE MONTAGE • ASSEMBLY INSTRUCTIONS • AUFBAUANLEITUNG  
ISTRUZIONI PER IL MONTAGGIO • MANUAL DE MONTAJE • MONTAGE INSTRUCTIES  
FOLHETO DE MONTAGEM

# RECOMMENDATIONS

## RECOMMENDATIONS • EMPFEHLUNGEN • RACCOMANDAZIONI • RECOMENDACIONES • AANBEVELINGEN • RECOMENDAÇÕES

**F**

**Nous vous remercions d'avoir choisi l'abri : la Maison de Jardin GROSFILLEX.**

Nous vous recommandons de lire complètement cette notice de montage avant de procéder à la construction de votre abri.

Bien conserver la facture datée et la notice pour obtenir des références futures et pour les réclamations comprises dans la garantie.

• Avant de monter votre abri, faire un inventaire complet à l'aide de la nomenclature de la notice de montage. Ne pas tenter d'assembler l'abri si certaines pièces sont manquantes ou endommagées.

• La surface de l'endroit désigné doit être parfaitement plane.

• Les éléments de l'abri doivent être stockés à plat.

• Ne déballer les colis qu'au moment du montage.

• Le montage est à faire par 2 personnes dans la journée si possible.

• Ne pas réaliser la construction de votre abri les jours de GRAND VENT ou de GRAND FROID.

• Pour le toit ou les murs, ne pas utiliser de toile ou plaques bitumées ou de peintures foncées.

• Pour éviter la déformation de votre abri, ne déposez pas d'objets lourds contre les parois.

• Pour une étanchéité parfaite, vous pouvez déposer un joint en silicone à la base de votre abri.

• Le toit doit être toujours propre et dégagé de la neige et des feuilles. De grandes quantités sur le toit pourraient l'abîmer et l'accès intérieur devenir dangereux.

• Pour laver votre abri, utilisez un tuyau d'arrosage avec un détergent doux car l'utilisation d'une brosse dure ou d'un produit abrasif risquerait de l'endommager.

• NE JAMAIS MONTER SUR LE TOIT.

• Les autorités locales ou régionales vous diront si un permis est nécessaire pour la construction de votre abri. N'oubliez pas de les consulter.

• Ne pas utiliser de nettoyeur haute pression.

**GB**

**Thank you for choosing a GROSFILLEX shed.**

We recommend that you read these assembly instructions in full before building your shed.

Please keep your dated invoice and the instructions for future reference and for claims covered by the guarantee.

• Before building your shed, please make a full inventory by using the list provided with the assembly instructions. Do not try to build it if certain parts are missing or damaged.

• The surface of the chosen location must be completely level.

• The shed parts must be stored flat.

• Only unpack packages at the time of assembly.

• Assembly should be carried out by 2 people during the daytime if possible.

• Do not construct your shed on VERY WINDY or VERY WET days.

• Do not use canvas, asphalt patches or dark paint for the roof or walls.

• To avoid your shed's shape from distorting, do not place heavy objects against the wall.

• You can put silicone joint sealer around the base of your shed for complete waterproofing.

• The roof should always be clean and free of snow and leaves. Heavy objects on the roof could damage it and it could become dangerous to go inside.

• To wash your shed, use a hosepipe with a soft detergent because using a hard brush or an abrasive product might risk damaging it.

• NEVER CLIMB ON THE ROOF.

• Local or regional authorities will tell you if you require planning permission to build your shed. Do not forget to consult them.

• Never use jet wash

**D**

**Wir bedanken uns für Ihr Vertrauen, und dafür, dass Sie sich für ein Gartenhaus / Gerätehaus aus dem Hause GROSFILLEX entschieden haben.**

Wir empfehlen Ihnen, diese Aufbauanleitung zunächst sorgfältig zu lesen und dann Schritt für Schritt die Montage Ihres neuen Hauses vorzunehmen. Bitte bewahren Sie anschließend diese Anleitung, sowie Ihren Kaufbeleg sorgfältig auf um gegebenenfalls im Rahmen der Garantie oder im Falle von Reklamationen darauf zurückgreifen zu können.

• Bevor Sie Ihr Gartenhaus zusammenbauen, müssen Sie anhand der beigefügten Stückliste prüfen, ob sämtliche für die Montage des Gartenhauses erforderlichen Bauteile vorhanden sind. Das Gartenhaus nicht zusammenbauen, falls bestimmte Teile fehlen oder beschädigt sind.

• Die für den Aufbau bestimmte Stelle muss absolut eben und waagrecht sein, da Sie sonst kein einwandfreies Ergebnis der Montage erzielen können

• Die Einzelteile des Gartenhauses müssen bis zur Montage eben gelagert werden.

• Öffnen Sie die einzelnen Pakete erst, wenn Sie sie zur Montage benötigen

• Führen Sie die Montage mit 2 Personen und nach Möglichkeit innerhalb eines Tages durch

• Führen Sie die Montage des Gartenhaus nicht an Tagen durch, an denen EIN STARKER WIND herrscht oder es an denen es SEHR KALT ist

• Es dürfen weder für die Dacheindeckung, noch für die Wände Bitumen-gewebe, Bitumen-platten oder dunkle Farbanstriche verwendet werden

• Um eine Verformung des Gartenhauses zu vermeiden, dürfen Sie keine schweren Gegenstände an die Wände lehnen

• Wir empfehlen, die Fuge zwischen dem Grundrahmen des Gartenhauses und dem Untergrund mit Silikon abzudichten, um das Eindringen von Regenwasser an dieser Stelle zu vermeiden

• Das Dach sollte stets sauber und frei von Schnee und Blättern gehalten werden. Grosse Schneemengen oder Blätter könnten das Dach beschädigen und das Begehen des Gartenhauses gefährlich machen

• Zur Reinigung Ihres Gartenhaus, benutzen Sie bitte einen Gartenschlauch und, wenn nötig, ein sanftes Waschmittel. Die Benutzung einer harten Bürste oder eines Scheuermittels könnten zu Beschädigungen führen

• ES IST VERBOTEN, AUF DAS DACH ZU STEIGEN

• Bei Ihren lokalen oder regionalen Behörden erfahren Sie, ob eine Baugenehmigung für den Bau des Gartenhauses notwendig ist. Bitte wenden Sie sich an die entsprechenden Behörden.

• Keinen Hochdruckreiniger verwenden

**I**

**La ringraziamo di aver scelto: la Home Garden GROSFILLEX.**

Le consigliamo di leggere interamente le istruzioni per il montaggio prima di procedere alla costruzione. Conservi lo scontrino con la data e le istruzioni per ottenere future referenze e per eventuali reclami coperti dalla garanzia.

• Prima di effettuare il montaggio della casetta, verificare, servendosi delle istruzioni, di avere tutti i pezzi necessari. Se alcuni risultassero mancanti o danneggiati non tentare in alcun modo di assemblare la casetta.

• La superficie deve essere perfettamente piana.

• Gli elementi devono essere disposti in piano.

• Aprire la confezione solo al momento del montaggio.

• Il montaggio necessita la presenza di due persone e deve essere fatto possibilmente in una giornata.

• Non procedere al montaggio in giornate VENTOSE o FREDE.

• Per i tetti o i muri non usare tele o plastiche bitumate né pitture scure.

• Per evitare la deformazione della Home Garden non appoggiare oggetti pesanti alle pareti.

• Per una perfetta impermeabilità, è possibile applicare guarnizioni di silicone lungo la base.

• Il tetto deve essere sempre pulito e sgombrato da neve e foglie per evitare che questo si rovini e renda pericoloso l'accesso all'interno della Home Garden.

• Per pulire la casetta, usare un tubo con detersivo delicato (spazzole o prodotti abrasivi potrebbero danneggiarlo).

• NON SALIRE MAI SUL TETTO.

• Le autorità locali o regionali diranno se occorre un'autorizzazione per la costruzione. Non dimenticare di consultarle.

• Non utilizzare apparecchi di pulizia ad alta pressione

**SP**

**Le damos las gracias por haber elegido el cobertizo de jardín: la Maison de Jardin GROSFILLEX.**

Le recomendamos leer por completo este manual de montaje antes de proceder a la construcción del cobertizo. Conserve debidamente la factura fechada y el manual, para disponer eventualmente de referencias futuras y para las reclamaciones que están incluidas en la garantía.

• Antes de montar la caseta, verifique con la nomenclatura del manual de montaje, que no falte ninguna pieza. No intente montar la caseta si faltasen piezas o algunas de ellas estuviesen defectuosas.

• La superficie del lugar designado deberá estar perfectamente plana.

• Los elementos del cobertizo deben almacenarse de plano.

• Desembale únicamente los paquetes en el momento del montaje.

• El montaje deberán hacerlo 2 personas en el mismo día si fuera posible

• No realice la construcción de su cobertizo los días que haya MUCHO VIENTO o MUCHO FRÍO.

• Para el techo o las paredes, no utilizar tejido o placas asfálticas ni pinturas oscuras.

• Para evitar la deformación del cobertizo, no deposite objetos pesados contra las paredes.

• Para una estanqueidad perfecta, puede añadir una junta de silicona en la base de su cobertizo.

• El techo debe mantenerse siempre limpio, sin nieve y sin hojas. Si hubiese mucho peso en el techo, se podría estropear y el acceso al interior resultaría peligroso.

• Para lavar su cobertizo, utilice una manguera con un detergente suave, ya que la utilización de un cepillo duro o de un producto abrasivo podría dañarlo.

• NO SUBIR NUNCA AL TEJADO.

• Las autoridades locales o regionales le dirán si es necesario un permiso para la construcción del cobertizo. No se olvide de consultarlas.

• No utilizar un limpiador de alta presión

**NL**

**Wij danken u voor uw aankoop van het GROSFILLEX tuinhuis.**

Wij raden u aan om deze montage instructies grondig door te lezen alvorens het tuinhuis te monteren. Bewaar zorgvuldig zowel de gedateerde factuur als de instructies: Ze kunnen van pas komen als u later referenties nodig heeft en de factuur dient als garantiebewijs.

• Controleer, alvorens het tuinhuis te monteren en aan de hand van de gegevens in de montagehandleiding, of er geen onderdelen ontbreken. Start de montage van het tuinhuis niet indien er stukken ontbreken of beschadigd zijn.

• De ondergrond van de gekozen locatie voor het tuinhuis moet volledig vlak zijn.

• De onderdelen van het tuinhuis moeten plat worden opgestapeld.

• Pak de colli slechts uit op het ogenblik van montage.

• De montage moet overdag en, indien mogelijk, door 2 personen gebeuren.

• Monteer het tuinhuis niet bij HEVIGE WIND of KOUDE.

• Gebruik voor het dak of de muren geen behang, bitumen platen of donkere verf.

• Om vervorming van de wanden te voorkomen, mogen er geen zware voorwerpen tegenaan worden geplaatst.

• Voor volledige waterdichtheid, kunt u het beste langs de grondlijn van het tuinhuis een siliconen voeg aanbrengen.

• Het dak moet steeds schoon zijn en vrij van sneeuw en bladeren. Grote gewichten op het dak kunnen schade aanrichten waardoor de toegang naar binnen gevaarlijk wordt.

• Gebruik bij het schoonmaken een tuinslang en zachte zeep want een harde borstel of bijtend middel zouden schade kunnen aanrichten.

• KRUIP NOOIT OP HET DAK.

• Bij de plaatselijke of regionale autoriteiten kunt u navraag doen naar de noodzaak van een vergunning voor het opstellen van een tuinhuis. Vergeet ze niet te raadplegen.

• Geen hogedrukreiniger gebruiken

**P**

**Obrigado por ter escolhido o abrigo: a Casa de Jardim GROSFILLEX.**

Recomendamos a leitura completa deste folheto de montagem antes de começar a construir o seu abrigo. Conserve a factura com a data de compra para questões que se levantem cobertas pela garantia.

• Antes de proceder à montagem do seu abrigo, faça o inventário completo das peças confirmando com a listagem do folheto de montagem. Não tente montar o abrigo se faltarem algumas das peças ou tiverem algum tipo de defeito.

• A superfície do lugar escolhido tem que ser perfeitamente plana.

• As componentes do abrigo têm que ser armazenadas deitadas ao comprido.

• Abra as embalagens apenas na altura da montagem.

• A montagem tem que ser feita por 2 pessoas, preferencialmente com luz do dia.

• Não efectuar a construção do seu abrigo em dias de MUITO VENTO ou de MUITO FRIO.

• Para o telhado ou os muros, não utilize tela ou placas betumadas nem pinturas escuras.

• Para prevenir a deformação do seu abrigo, não coloque objectos pesados contra as paredes.

• Para uma impermeabilidade perfeita, pode aplicar uma junta de silicone na base do seu abrigo.

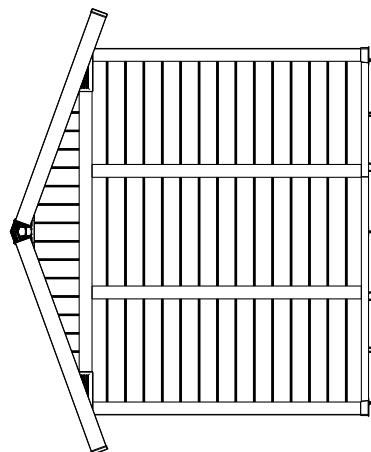
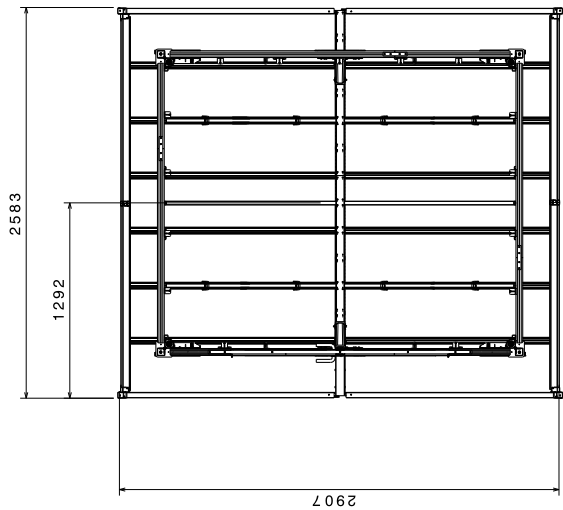
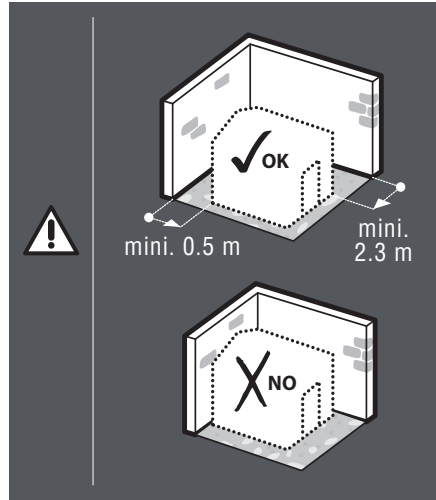
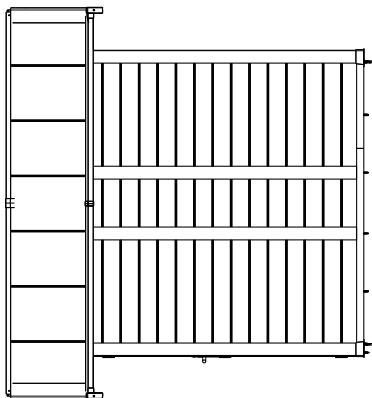
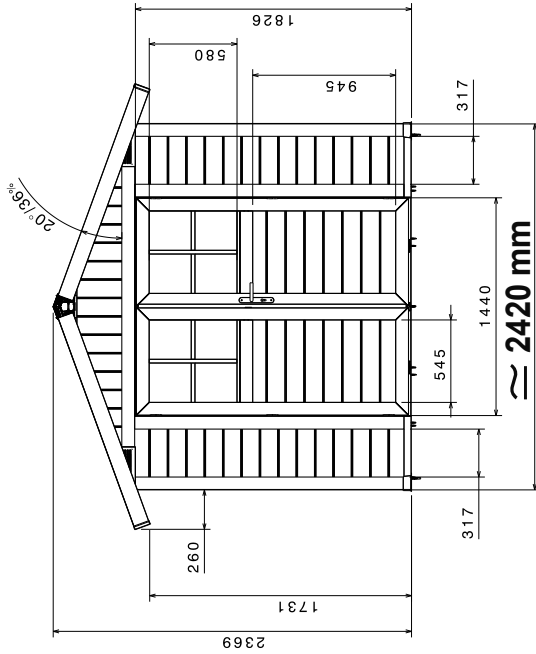
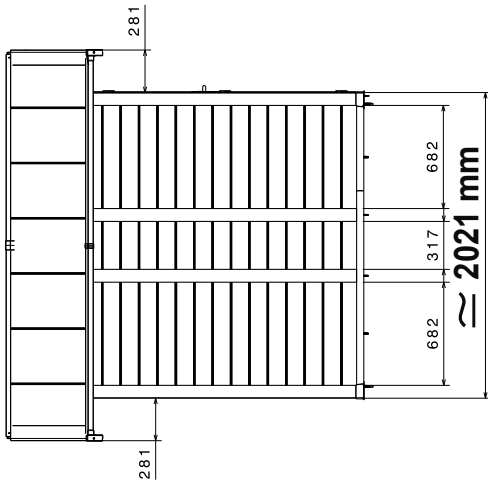
• O telhado tem que estar sempre limpo, sem neve ou folhas. Grandes quantidades destas no telhado podem danificá-lo e o acesso ao seu interior pode tornar-se perigoso.

• Limpe o seu abrigo com uma mangueira e um detergente suave, pois o uso de uma escova dura ou de um produto abrasivo poderia danificá-lo.

• NUNCA SUBIR AO TELHADO.

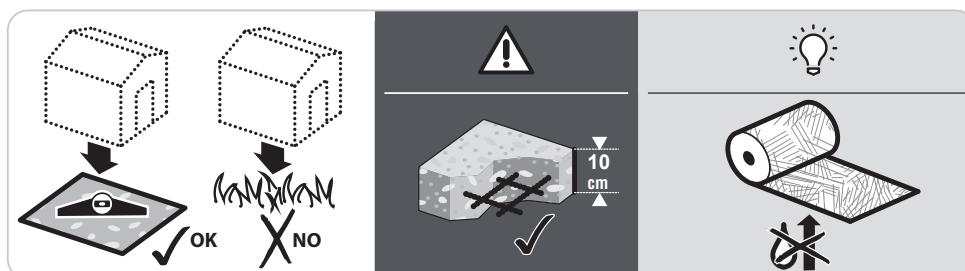
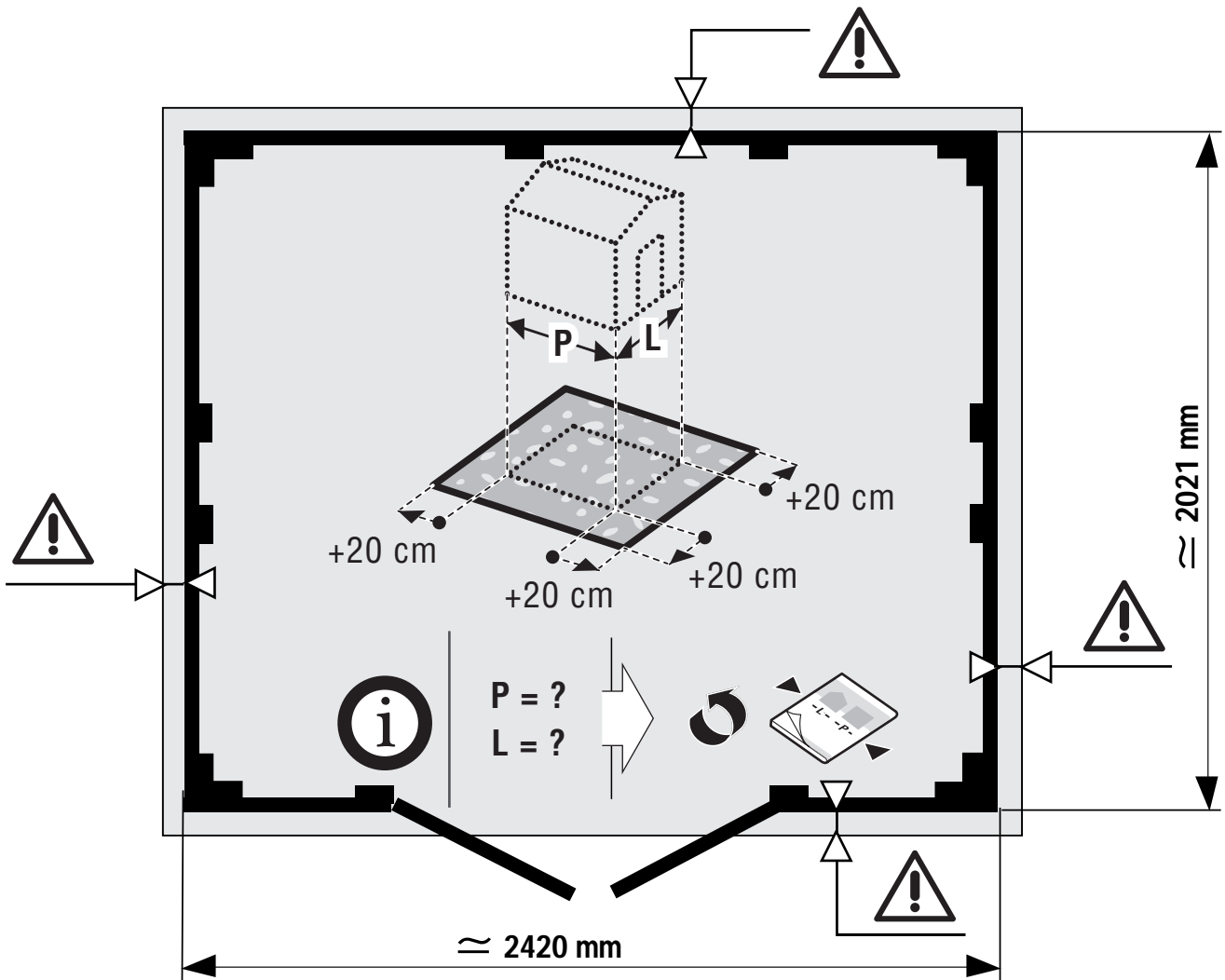
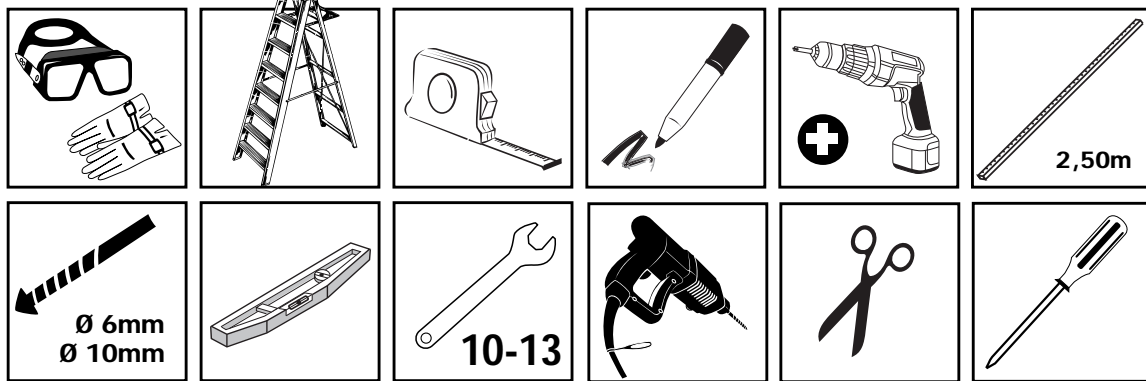
• As autoridades locais ou regionais devem informá-lo se é necessário obter uma licença de obras para construir o seu abrigo.

Dimensions non contractuelles données à titre indicatif  
 Sample dimensions provided for information purposes only  
 Maße nicht verbindlich, sie dienen nur als Anhaltspunkt  
 Dimensioni non contrattuali, fornite a titolo indicativo  
 Las medidas no son vinculantes, sólo sirven como punto de referencia.  
 Afmetingen kunnen afwijken en zijn ter indicatie  
 Dimensões não contratuais dadas a título indicativo



# OUTILLAGE

TOOLS • WERKZEUG • ATTREZZI • HERRAMIENTAS • GEREEDSCHAP • FERRAMENTAS





### Concernant le sol :

- Bien noter que l'on peut monter un abri Grosfillex uniquement sur un sol parfaitement plan et jamais directement sur de la terre ou de la pelouse.

- **Il est vivement préconisé d'installer l'abri sur une dalle béton d'au moins 10cm d'épaisseur.**



### Regarding the ground:

- Please note that you can only assemble a Grosfillex shed on completely flat ground and never directly on the ground or on a lawn. Only erect on ground that is stable and packed down.

- **It is strongly recommended to put up the shed on a concrete foundation at least 10cm thick.**



### Weitere Hinweise zum Beschaffenheit des Untergrundes:

- Um ein einwandfreies Ergebnis Ihrer Montage, insbesondere in Hinsicht auf die Ausbildung der Spaltmaße der Türen, zu erzielen, ist es zwingend erforderlich, dass der Untergrund absolut waagrecht und eben ist.

- **Es wird unbedingt empfohlen, das Gartenhaus auf eine Betonplatte von mindestens 10cm Dicke zu bauen.**



### Terreno:

- Le Home Garden Grosfillex possono costruite solo su terreni perfettamente piani e mai direttamente su terra o prato. Il terreno deve essere stabilizzato e calcato.

- **Si consiglia di installare il prefabbricato su un piano in calcestruzzo che abbia uno spessore minimo di 10 cm.**



### En lo que se refiere al suelo:

- Tenga en cuenta que solamente se puede montar un cobertizo Grosfillex en un suelo perfectamente plano y nunca directamente en la tierra o el césped. Suelo estabilizado y apisonado.

- **Se preconiza encarecidamente instalar la caseta de jardín sobre una losa de hormigón de 10 cm de grosor por lo menos.**



### Voor de ondergrond :

- Let op : een Grosfillex tuinhuis kan slechts op een perfect vlakke ondergrond worden gemonteerd. Plaats het nooit rechtstreeks op de aarde of het grasperk. Een gestabiliseerde en aangestampte ondergrond is vereist.

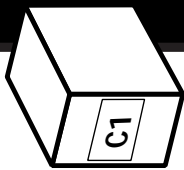
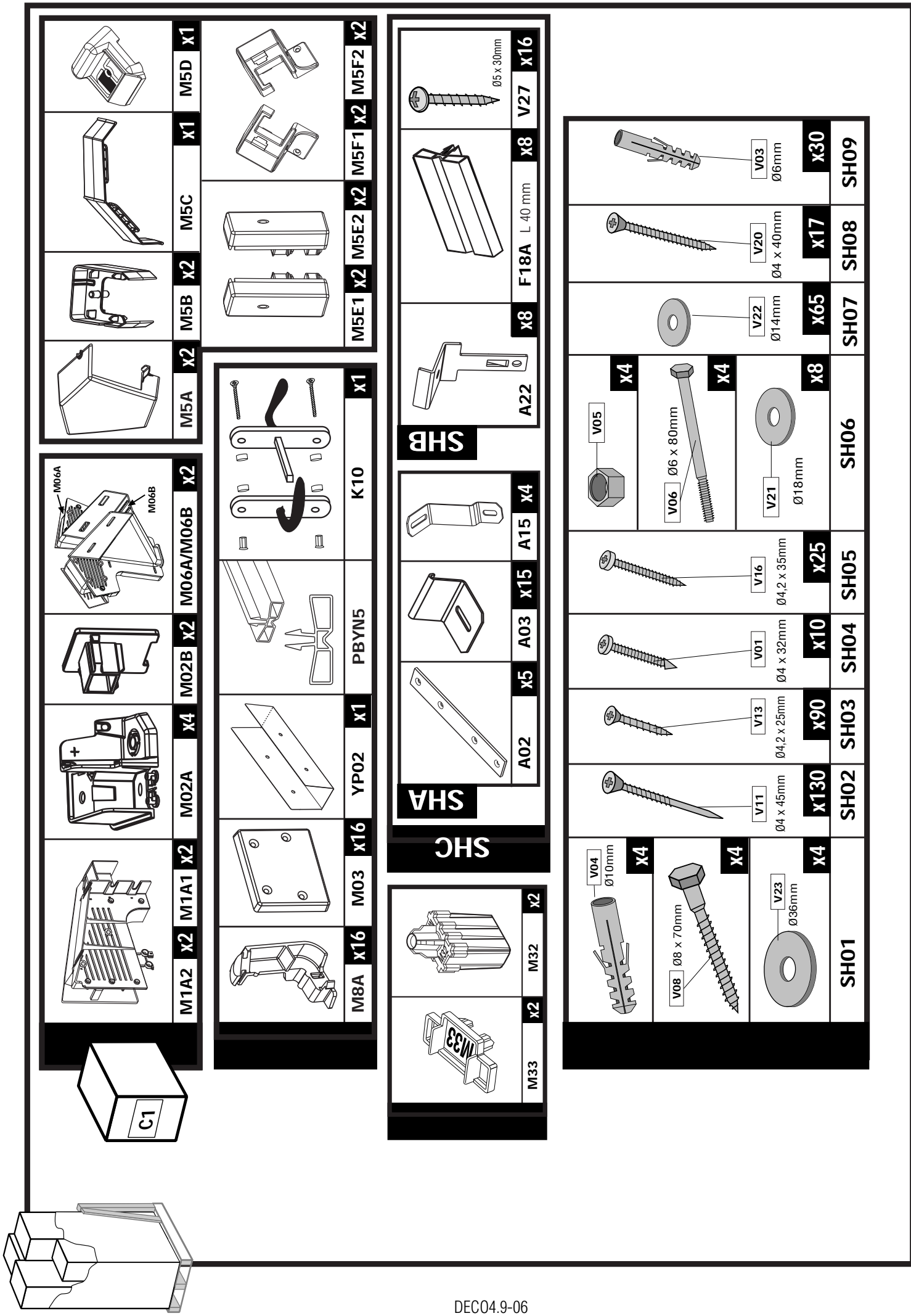
- **Het wordt sterk aangeraden het tuinhuis te installeren op een betonnen plaat van minstens 10cm dik.**



### Para o chão :

- Lembre-se que só se pode montar um abrigo Grosfillex num chão perfeitamente na terra ou no relvado. Chão estabilizado e compacto.

- **Aconselha-se vivamente a instalação do abrigo de jardim sobre uma laje de betão com aproximadamente 10 cm de espessura.**



	<b>M5A</b>	<b>x2</b>
	<b>M5B</b>	<b>x2</b>
	<b>M5C</b>	<b>x1</b>
	<b>M5D</b>	<b>x1</b>

	<b>M06A</b>	<b>x2</b>
	<b>M06B</b>	<b>x2</b>
	<b>M02B</b>	<b>x2</b>
	<b>M02A</b>	<b>x4</b>
	<b>M1A1</b>	<b>x2</b>
	<b>M1A2</b>	<b>x2</b>

	<b>M5E1</b>	<b>x2</b>
	<b>M5E2</b>	<b>x2</b>
	<b>M5F1</b>	<b>x2</b>
	<b>M5F2</b>	<b>x2</b>

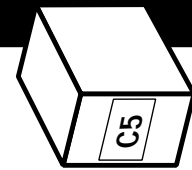
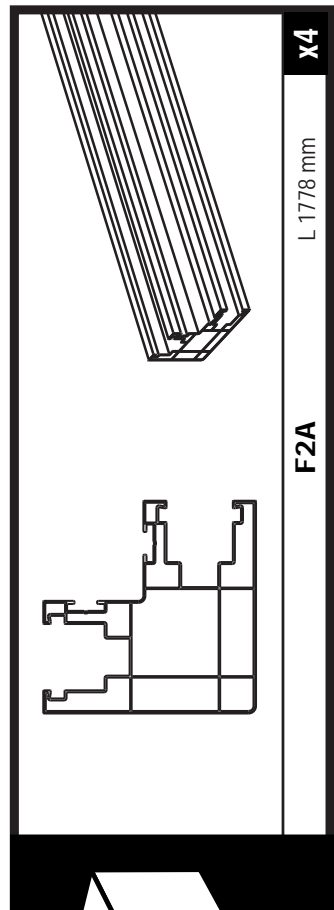
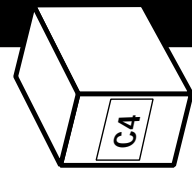
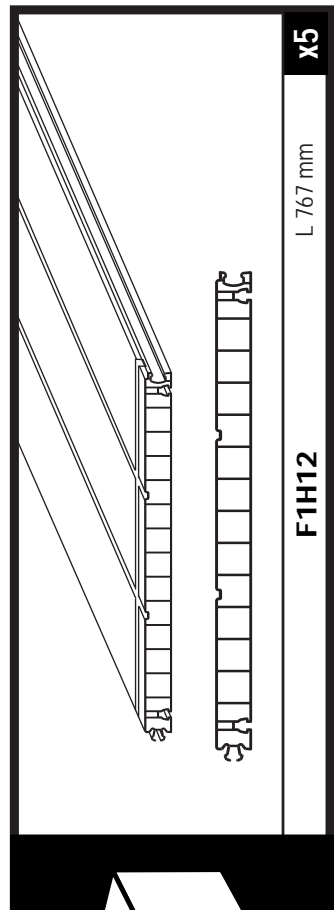
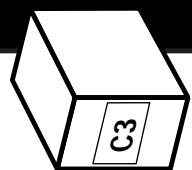
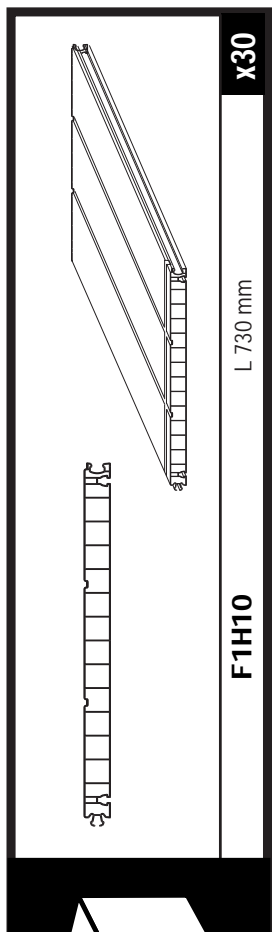
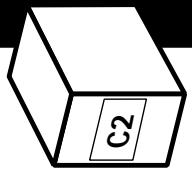
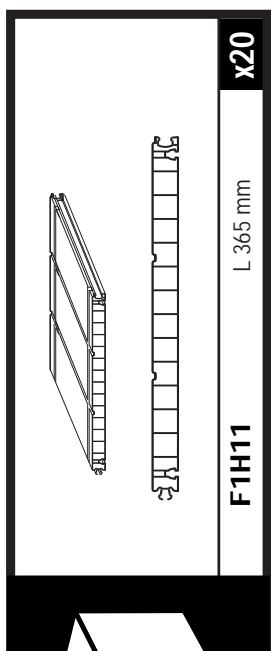
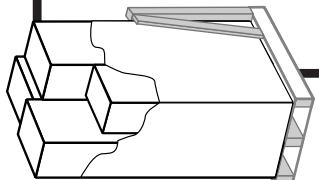
	<b>M8A</b>	<b>x16</b>
	<b>M03</b>	<b>x16</b>
	<b>YP02</b>	<b>x1</b>
	<b>PBYN5</b>	<b>x1</b>
	<b>K10</b>	<b>x1</b>

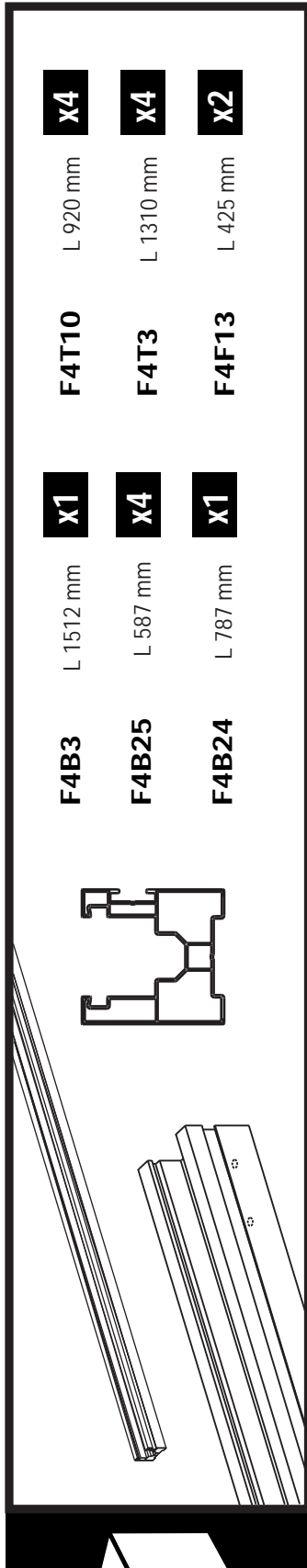
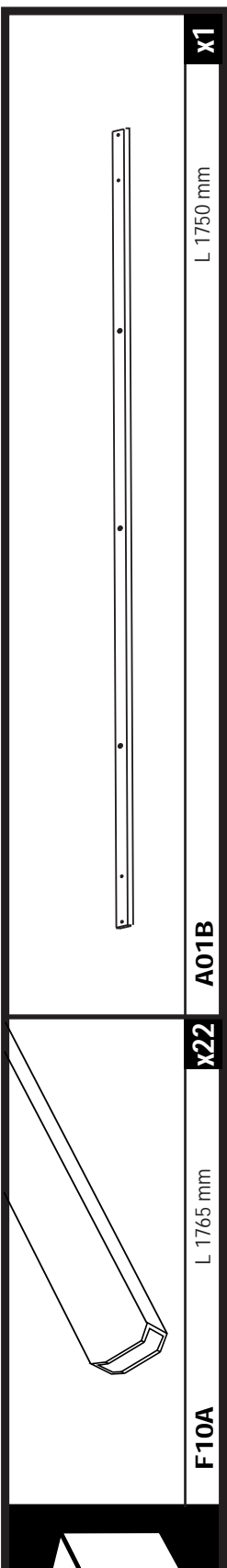
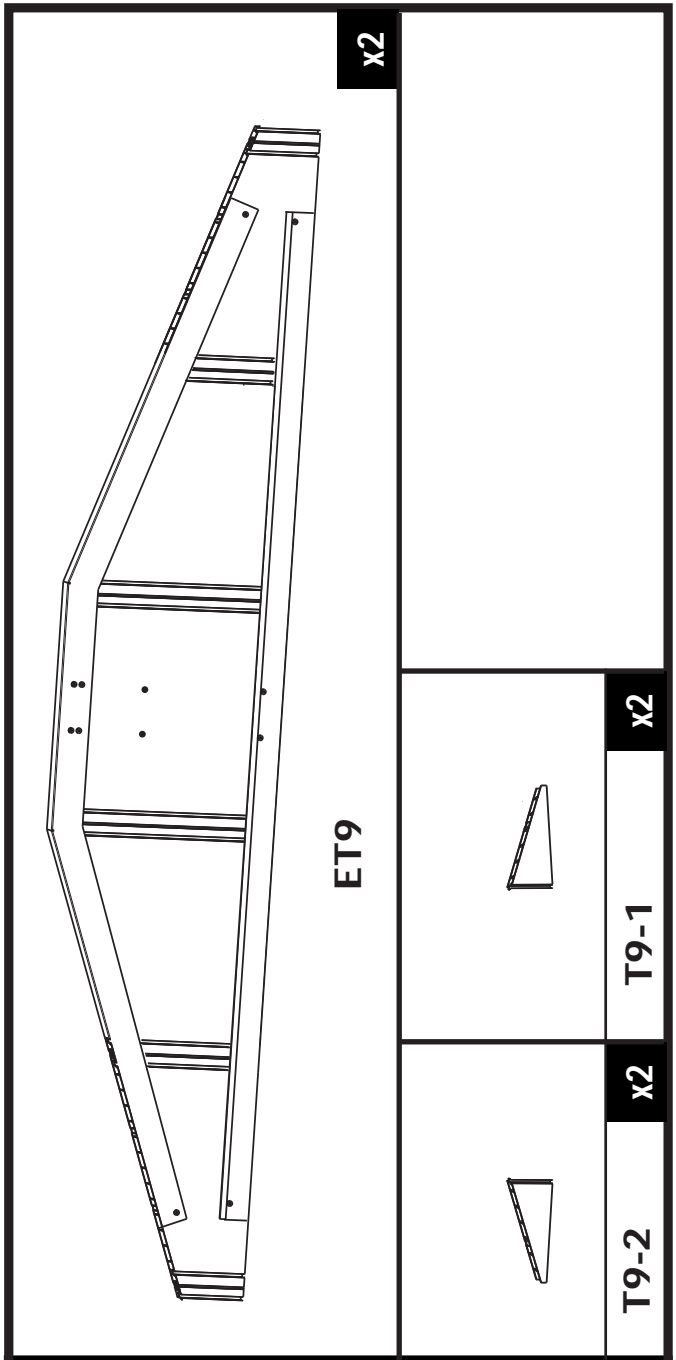
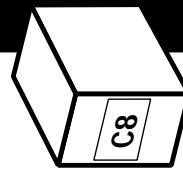
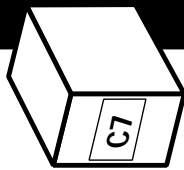
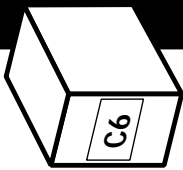
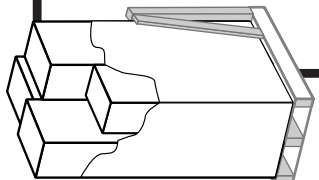
	<b>A22</b>	<b>x8</b>
	<b>F18A</b>	<b>L 40 mm</b>
	<b>V27</b>	<b>x16</b>

	<b>A02</b>	<b>x5</b>
	<b>A03</b>	<b>x15</b>
	<b>A15</b>	<b>x4</b>

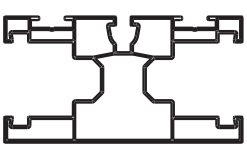
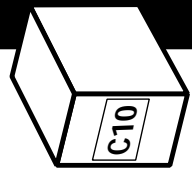
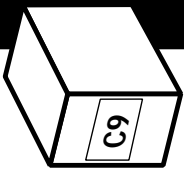
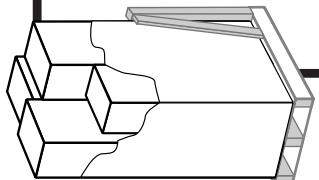
	<b>M32</b>	<b>x2</b>
	<b>M33</b>	<b>x2</b>

	<b>V04</b>	<b>Ø10mm</b>	<b>x4</b>
	<b>V08</b>	<b>Ø8 x 70mm</b>	<b>x4</b>
	<b>V23</b>	<b>Ø36mm</b>	<b>x4</b>
	<b>V11</b>	<b>Ø4 x 45mm</b>	<b>x130</b>
	<b>V13</b>	<b>Ø4,2 x 25mm</b>	<b>x90</b>
	<b>V01</b>	<b>Ø4 x 32mm</b>	<b>x10</b>
	<b>V16</b>	<b>Ø4,2 x 35mm</b>	<b>x25</b>
	<b>V05</b>	<b>Ø6 x 80mm</b>	<b>x4</b>
	<b>V06</b>	<b>Ø6 x 80mm</b>	<b>x4</b>
	<b>V21</b>	<b>Ø18mm</b>	<b>x8</b>
	<b>V22</b>	<b>Ø14mm</b>	<b>x65</b>
	<b>V20</b>	<b>Ø4 x 40mm</b>	<b>x17</b>
	<b>V03</b>	<b>Ø6mm</b>	<b>x30</b>









**X6**

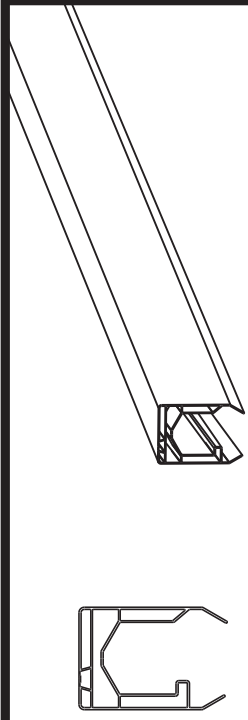
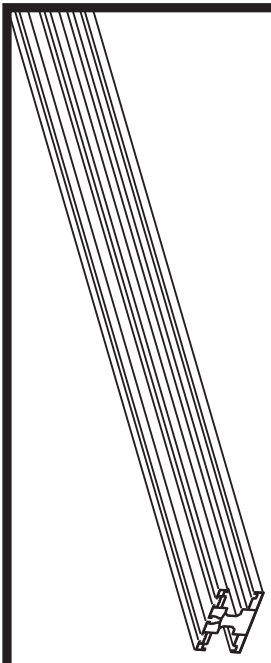
L 1781 mm

**F3A**

**X2**

L 1947 mm

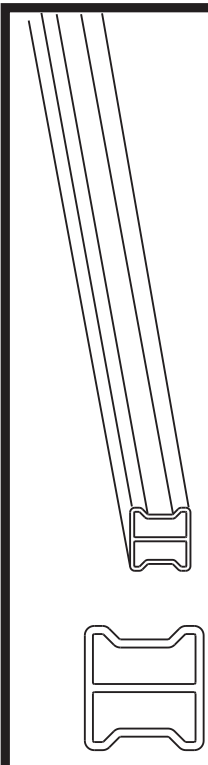
**F3D6**



**X4**

L 1242 mm

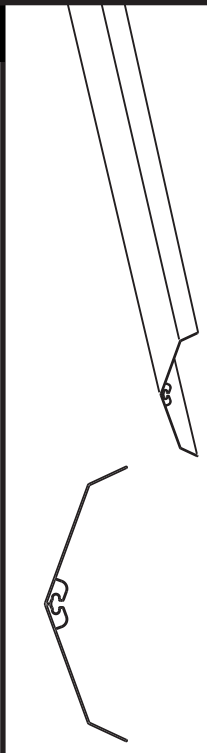
**F72K**



**F11B**

L 1350 mm

**X5**



**X2**

L 1262 mm

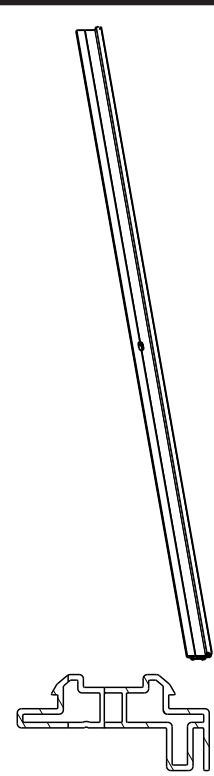
**F8H**



**F71B**

L 1470 mm

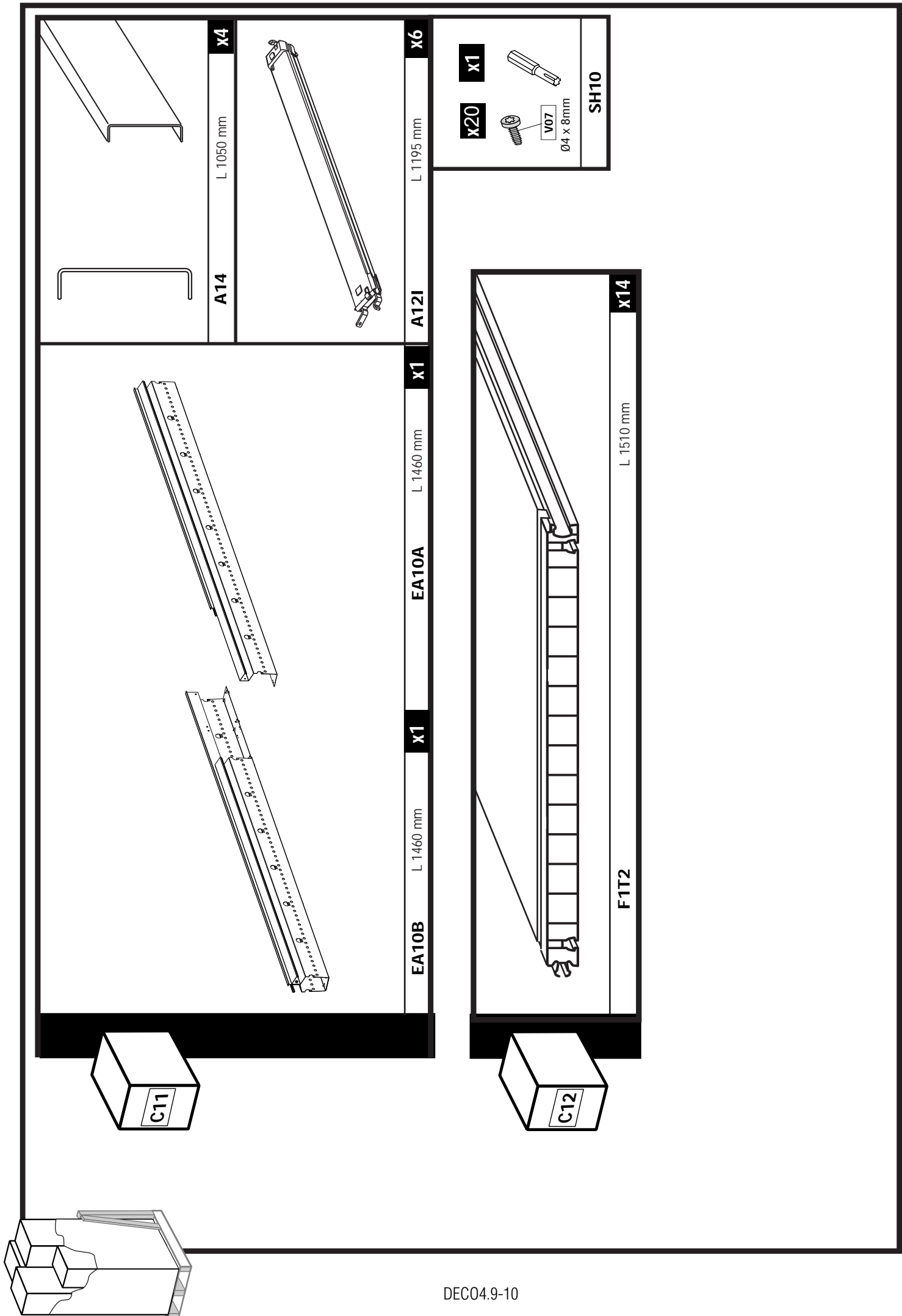
**X4**

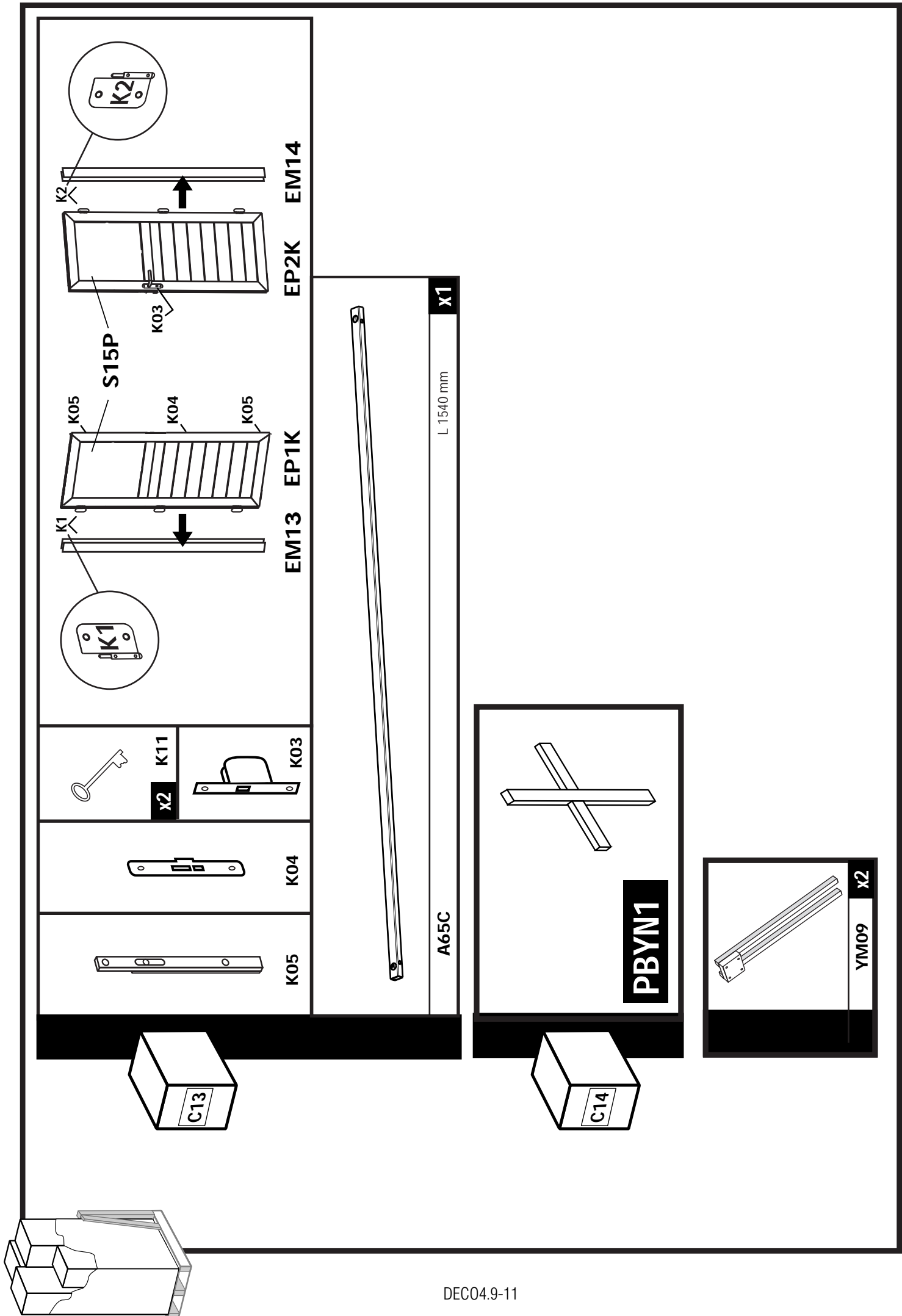


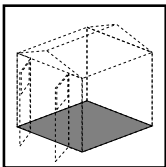
**X1**

L 1425 mm

**F24A2**

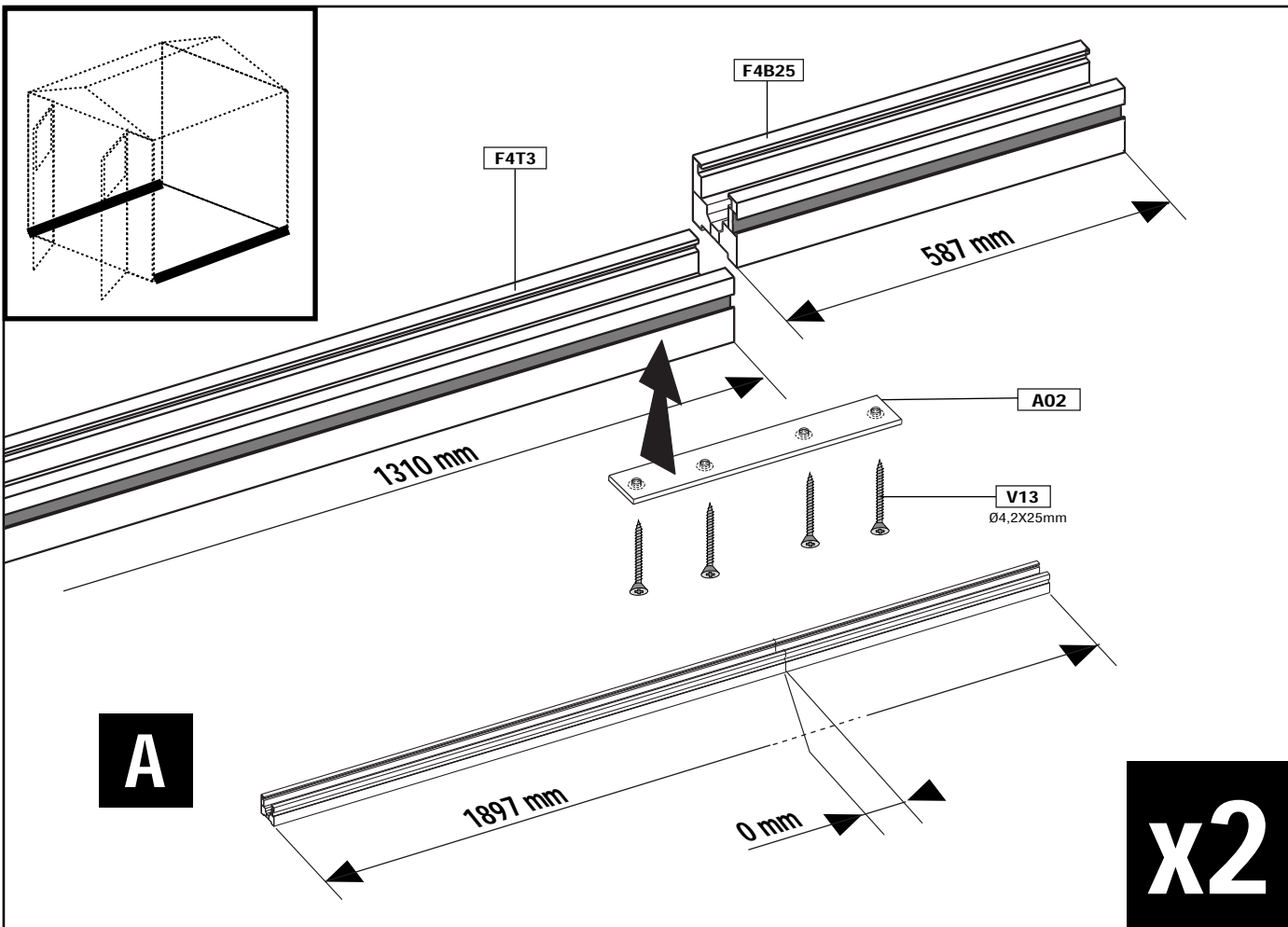
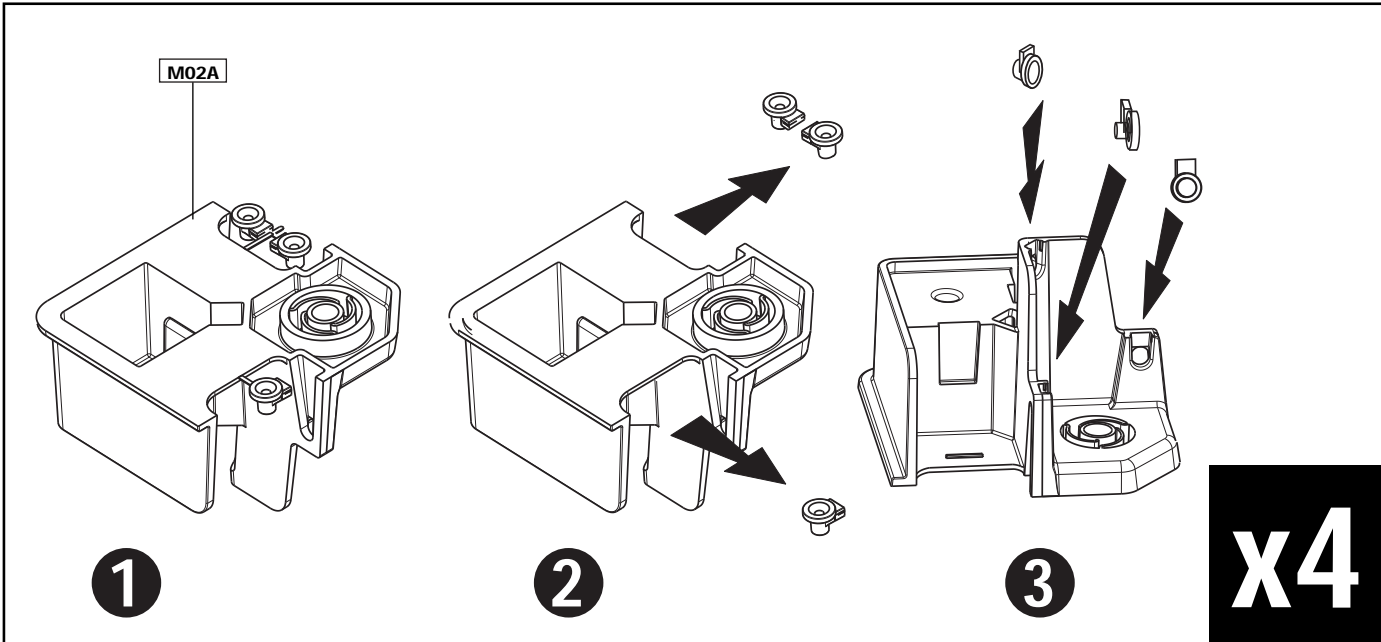
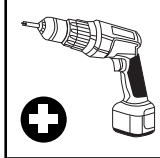
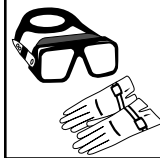


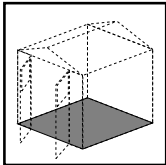




M02A (x4)

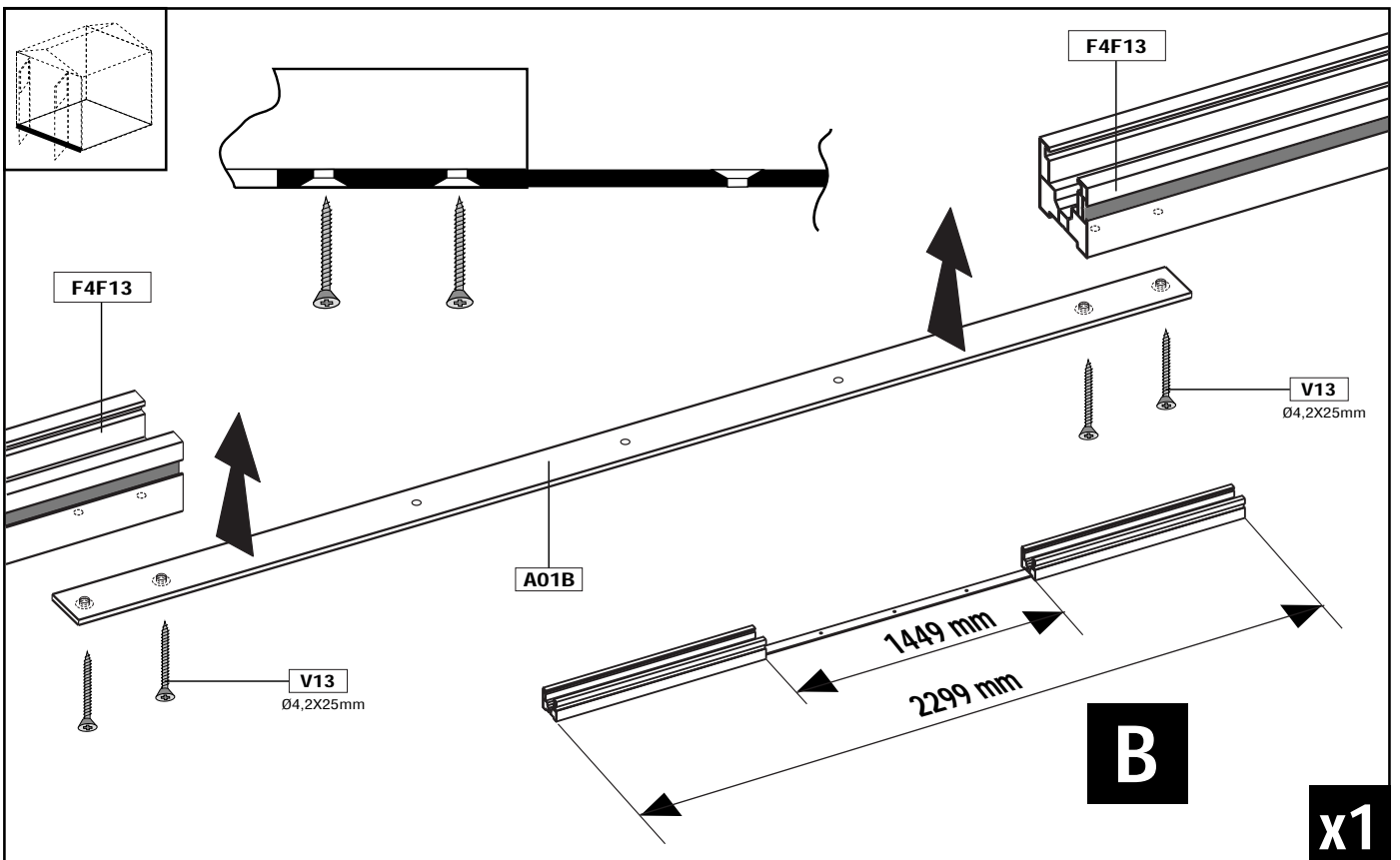
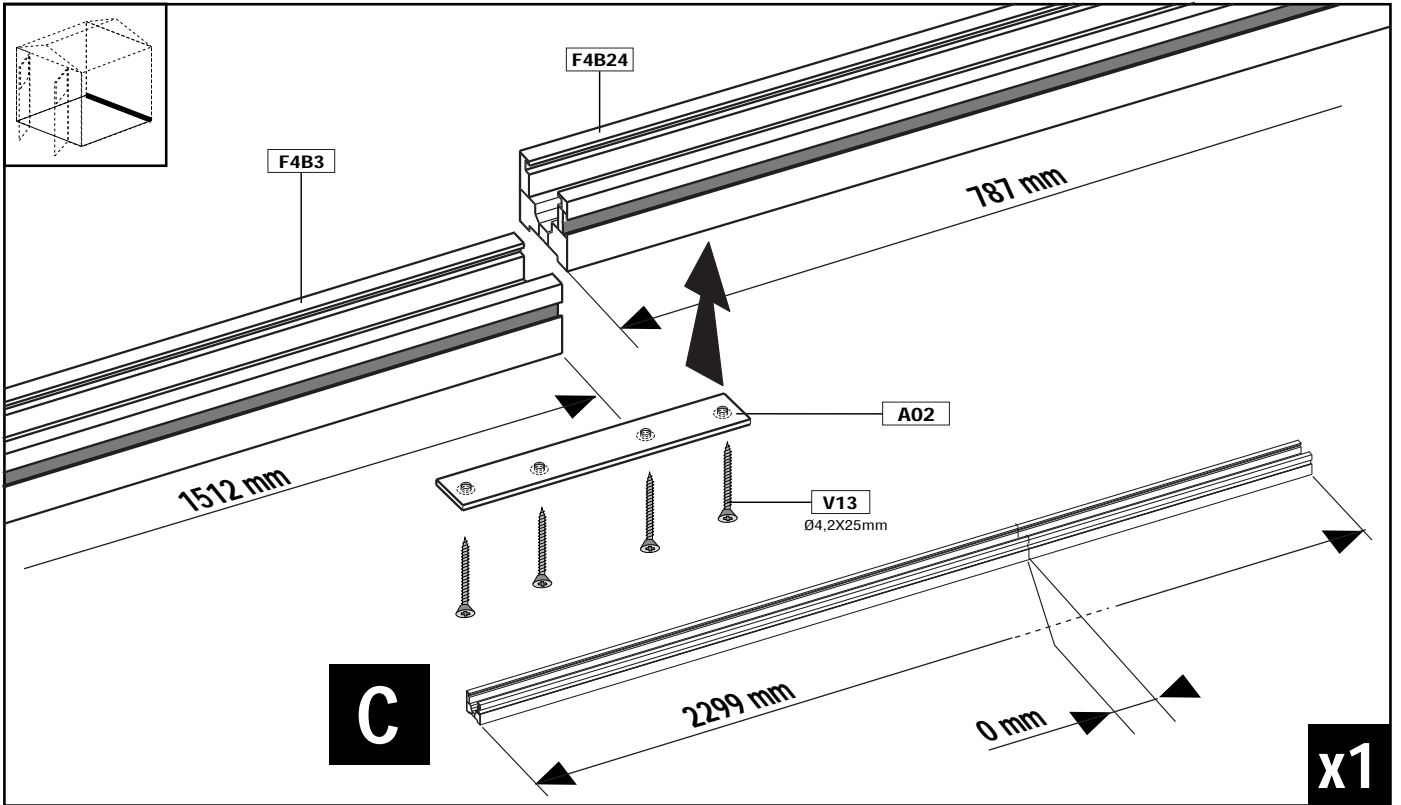
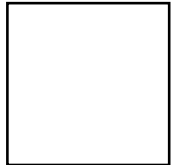
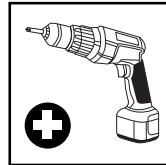
F4T3 (x2)  
F4B25 (x2)  
V13- SH03 (x8)  
A02 (x2)

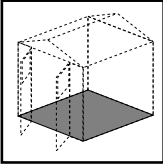




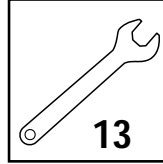
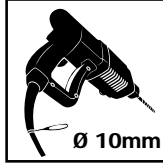
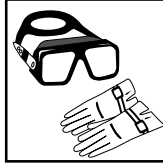
F4B24 (x1)  
F4B3 (x1)  
A02- SHA (x1)  
V13- SH03 (x4)

F4F13 (x2)  
A01B (x1)  
V13- SH03 (x4)

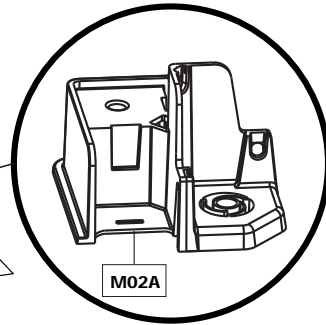
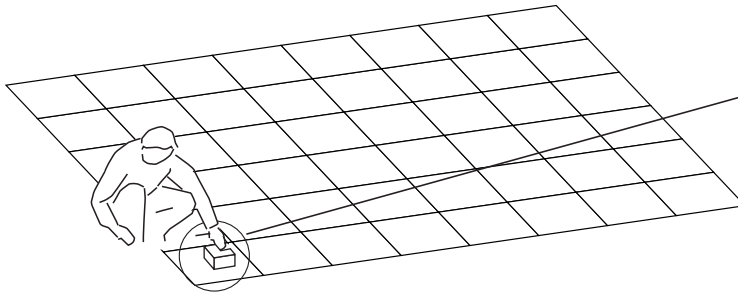




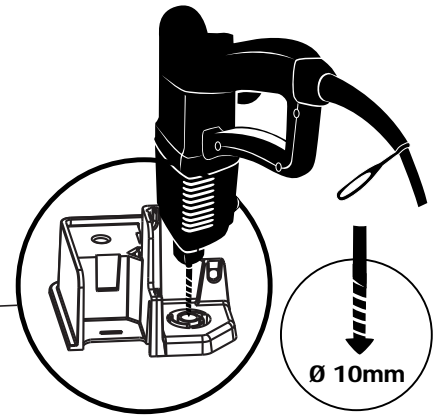
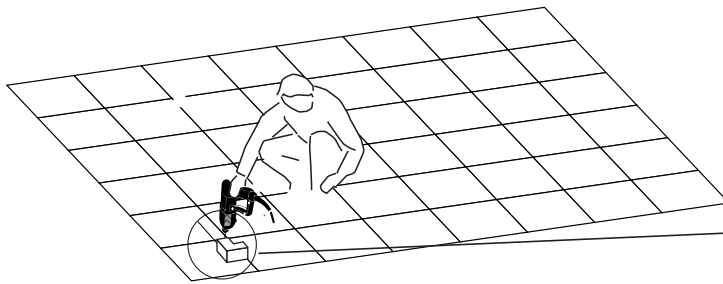
M02A (x1)  
V04- SH01 (x1)  
V08- SH01 (x1)  
V23- SH01 (x1)



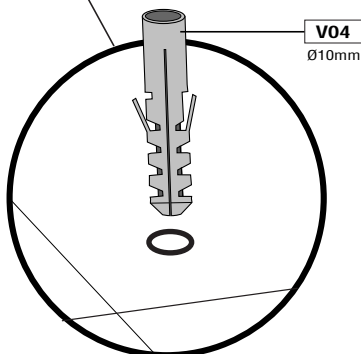
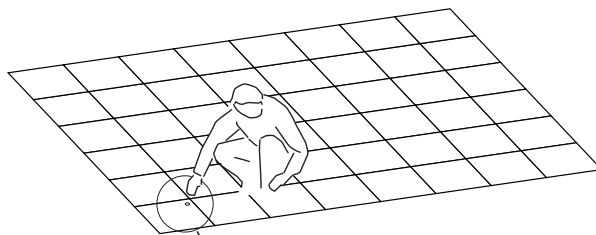
1



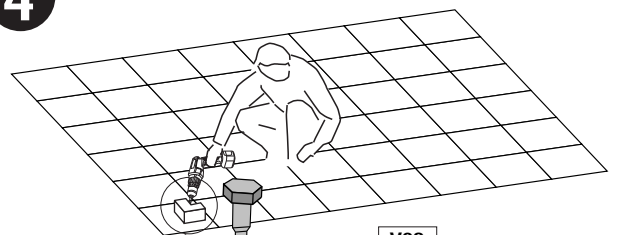
2



3

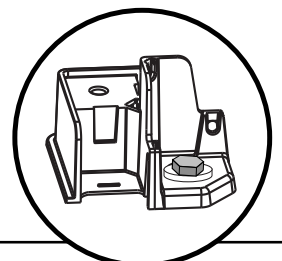
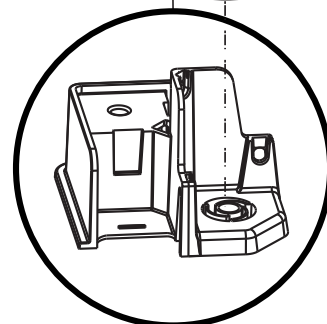


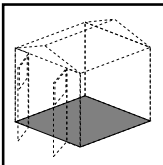
4



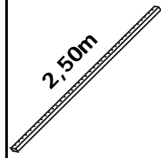
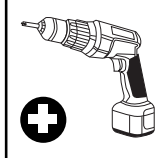
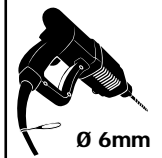
V08  
Ø8X70mm

V23  
Ø 36mm

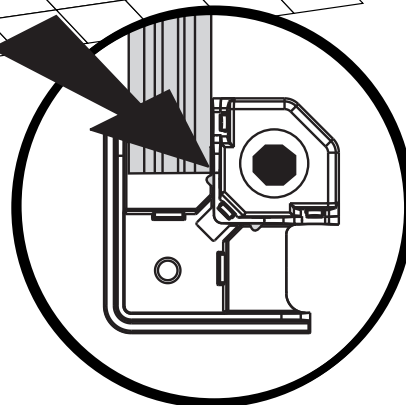
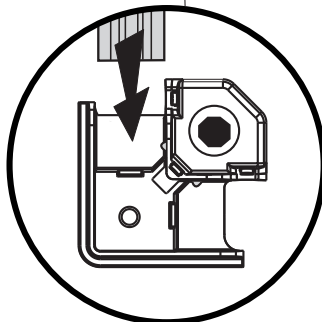
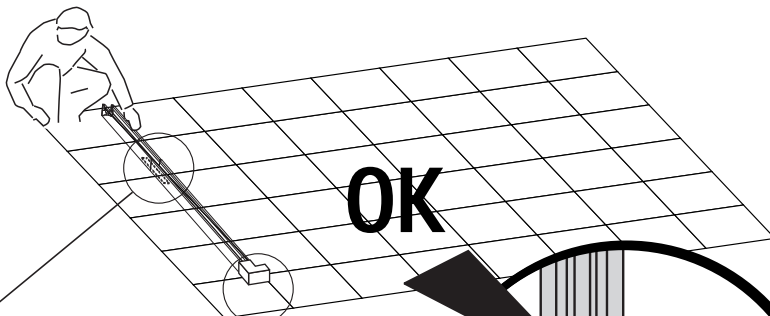
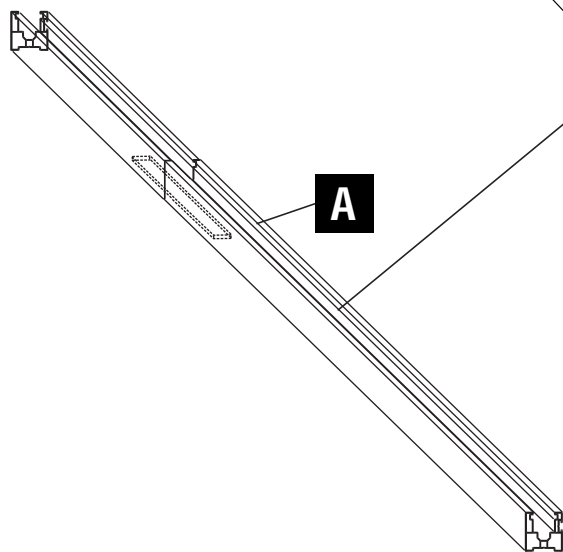




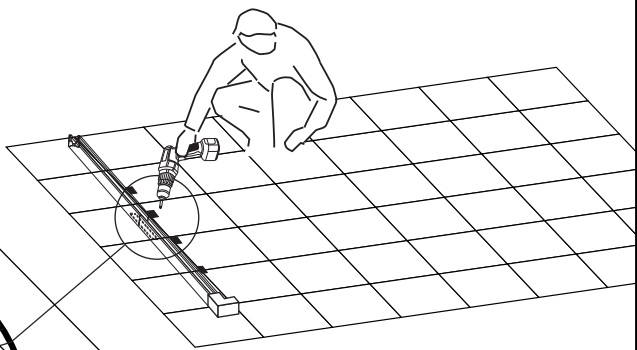
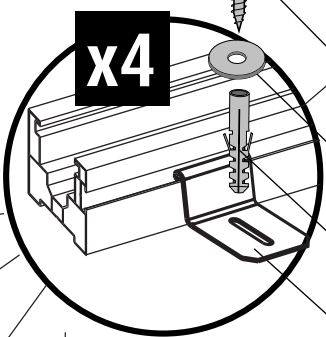
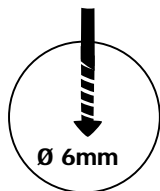
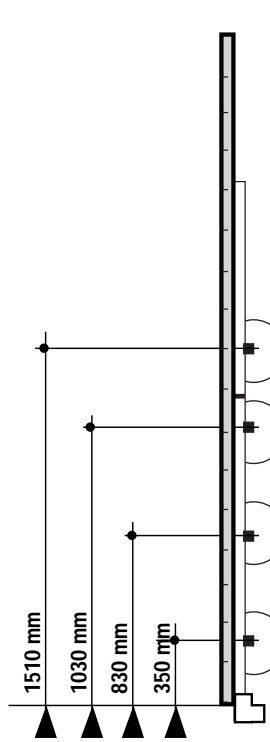
A (x1)  
A03- SHA (x4)  
V03- SH09 (x4)  
V16- SH05 (x4)  
V22- SH07 (x4)



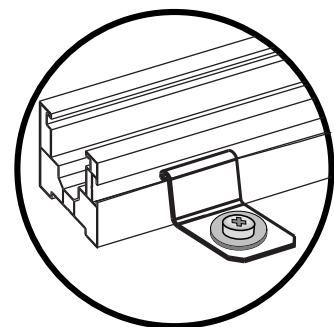
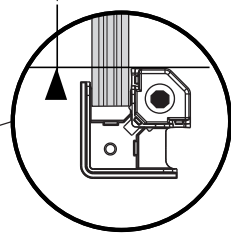
5

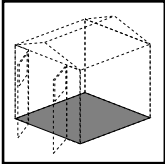


6

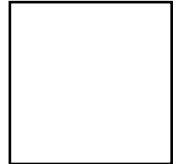
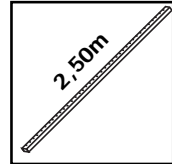
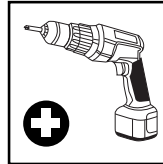
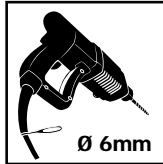
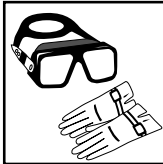


- V16  
Ø4,2X35mm
- V22  
Ø14mm
- V03  
Ø6mm
- A03

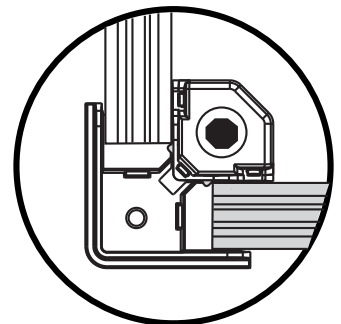
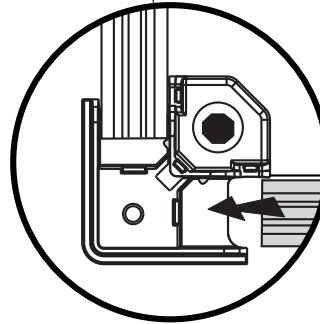
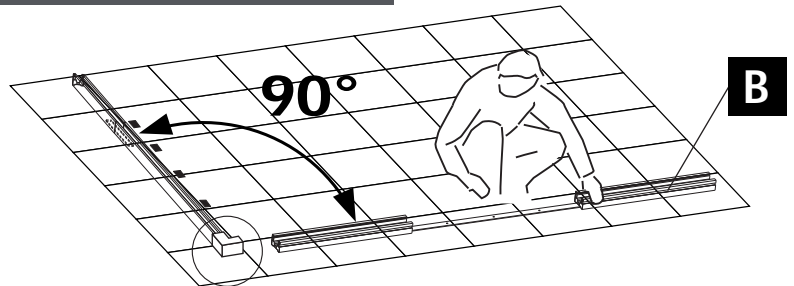
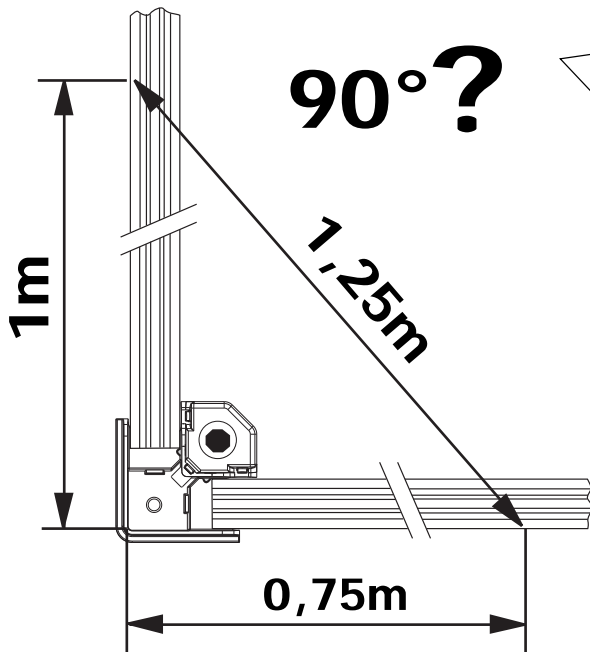
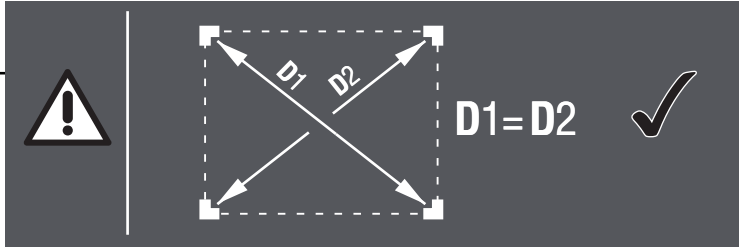




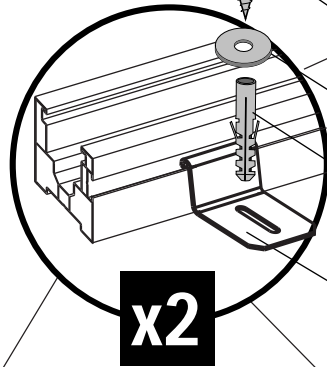
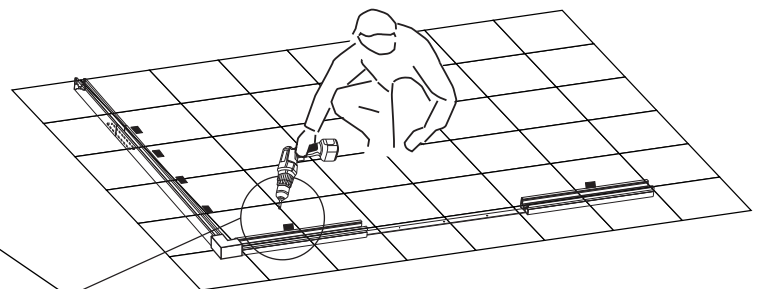
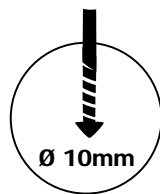
**B** (x1)  
A03- SHA (x2)  
V03- SH09 (x2)  
V16- SH05 (x2)  
V22- SH07 (x2)



**7**



**8**

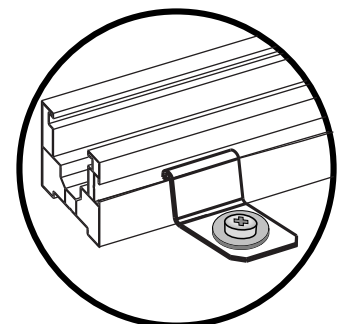


**V16**  
Ø4,2X35mm

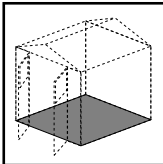
**V22**  
Ø14mm

**V03**  
Ø6mm

**A03**



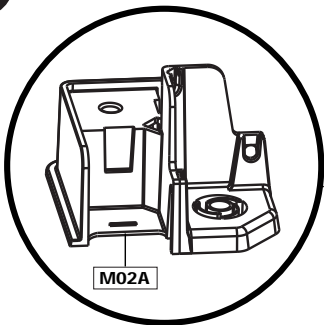




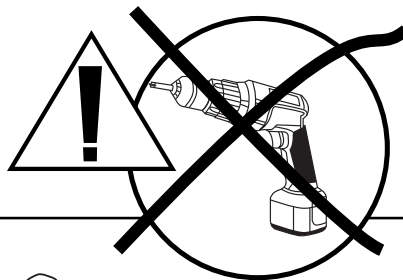
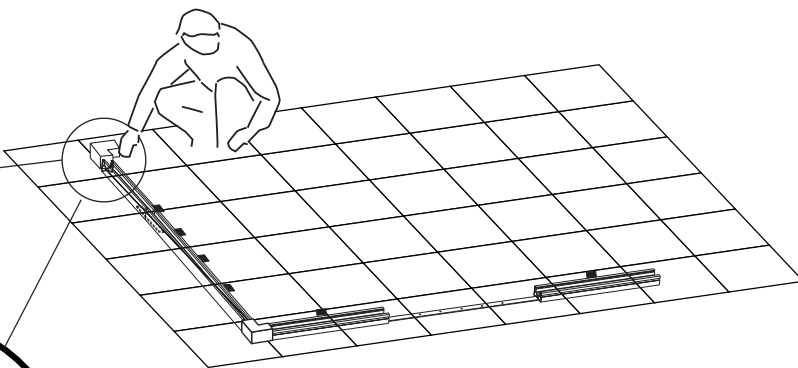
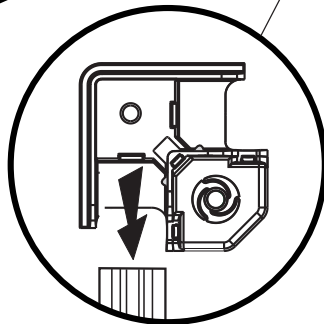
M02A (x1)  
C (x1)



9

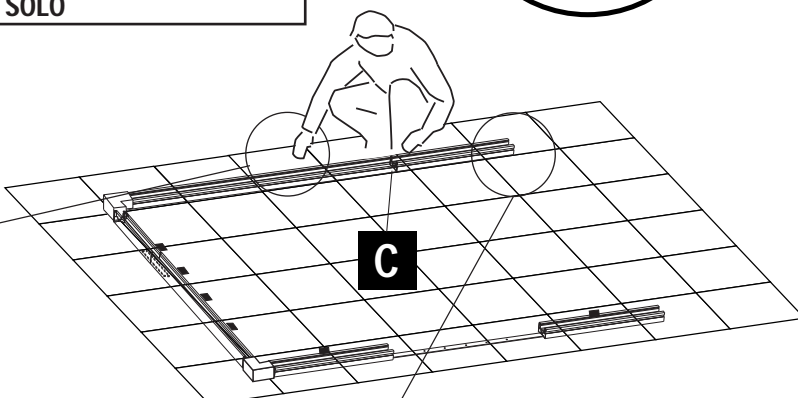
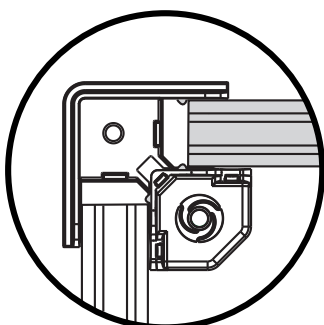
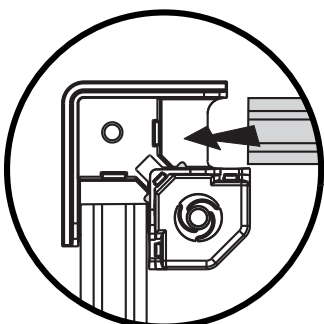


M02A

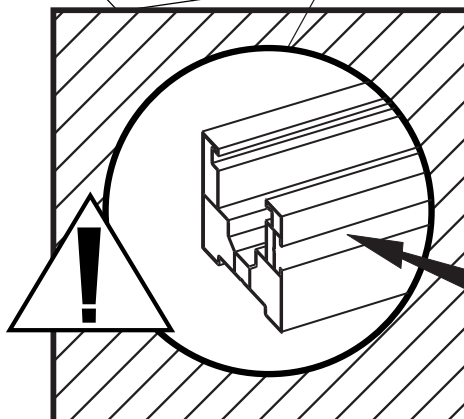


NE PAS FIXER AU SOL • DO NOT SECURE IT  
NICHT AM BODEN BEVESTIGEN • NO FIJAR AL SUELO  
NON FISSARE AL SUOLO • NIET BEVESTIGEN AAN DE BODEM  
NÃO FIXAR AO SOLO

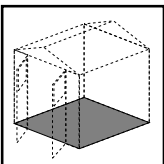
10



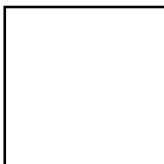
C



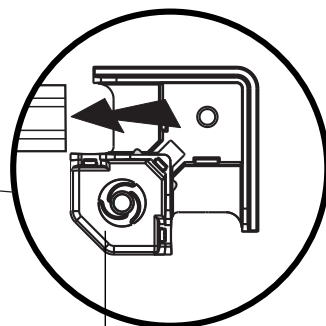
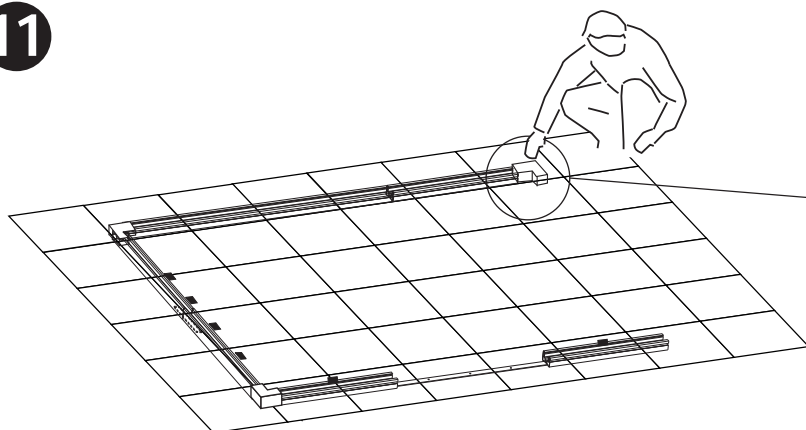
Intérieur  
Inside



M02A(x2)  
A(x1)

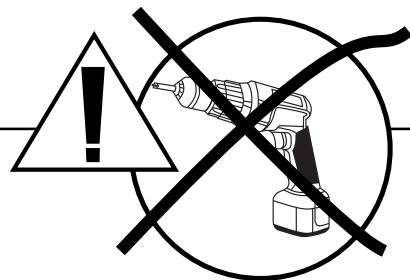


11

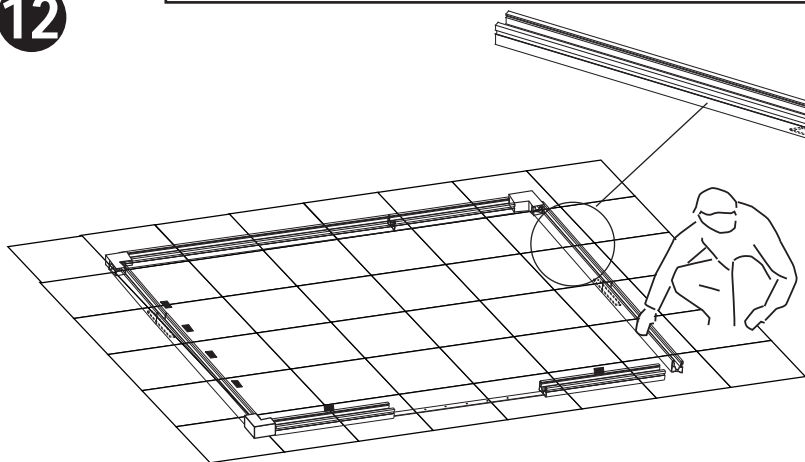


M02A

NE PAS FIXER AU SOL • DO NOT SECURE IT  
NICHT AM BODEN BEFESTIGEN • NO FIJAR AL SUELO  
NON FISSARE AL SUOLO • NIET BEVESTIGEN AAN DE BODEM  
NÃO FIXAR AO SOLO

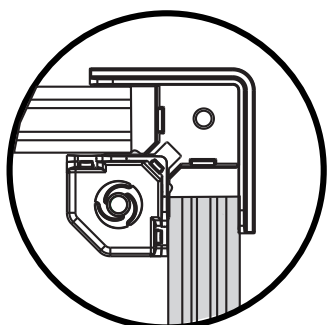
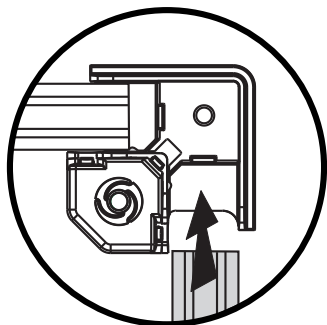
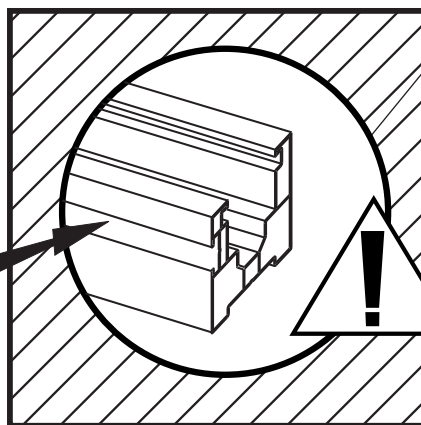


12

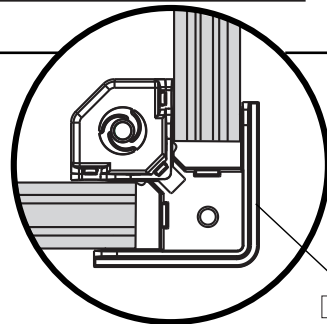


A

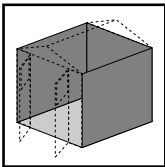
Intérieur  
Inside



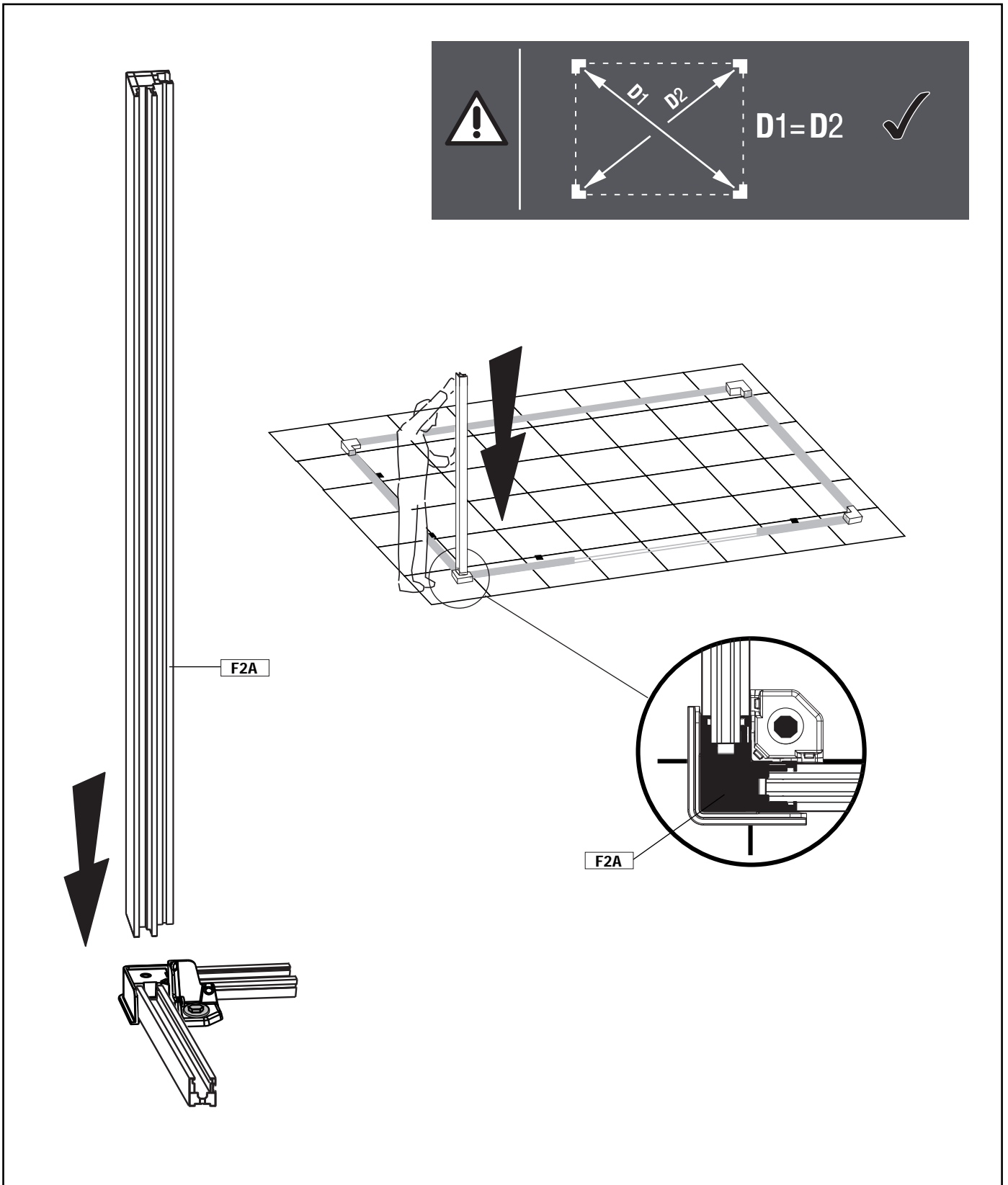
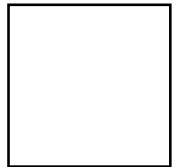
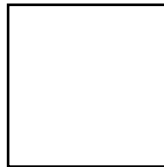
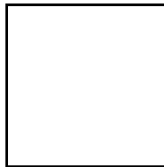
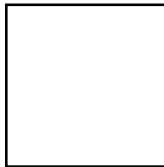
13

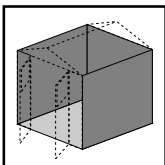


M02A

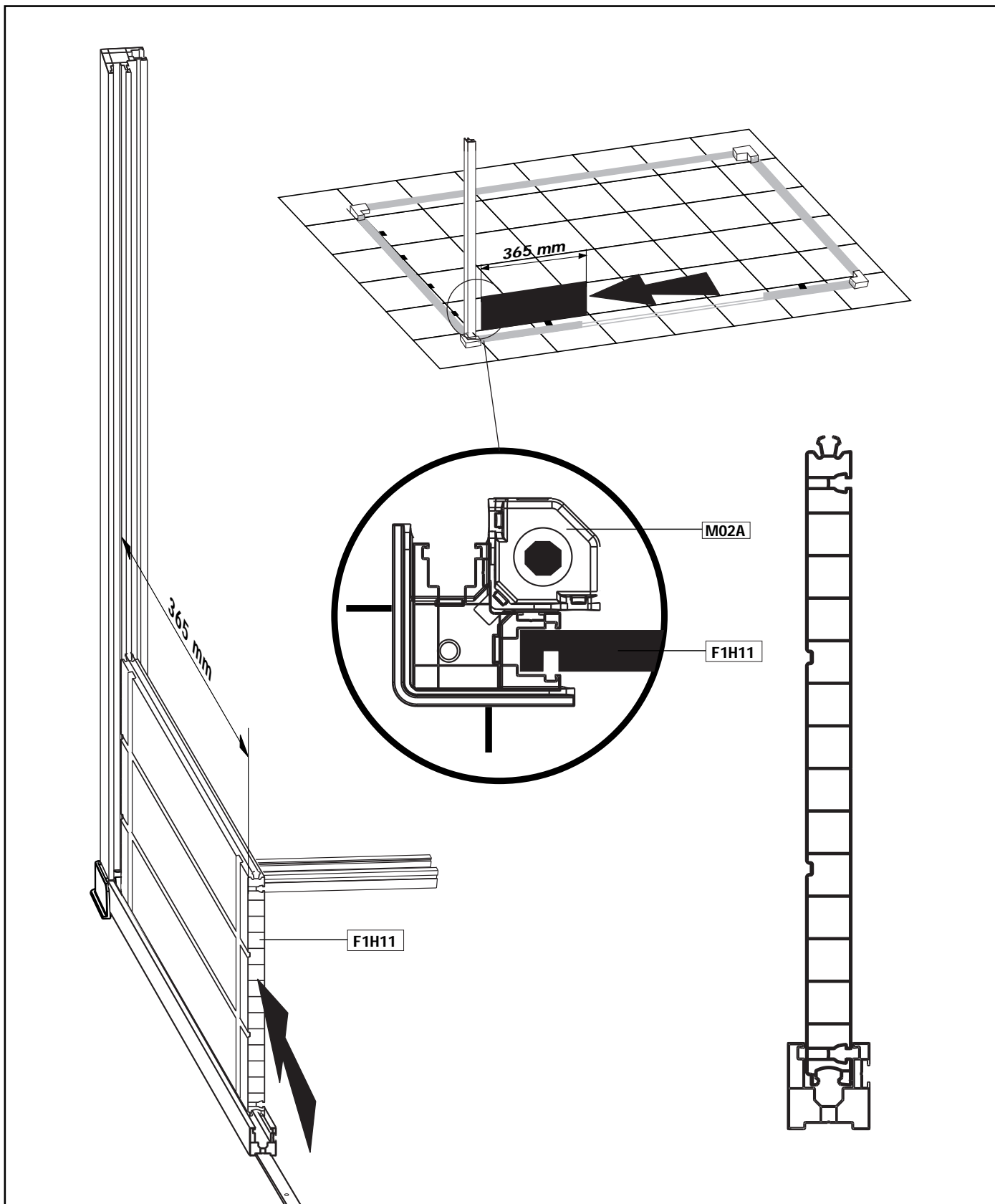


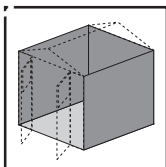
F2A (x1)



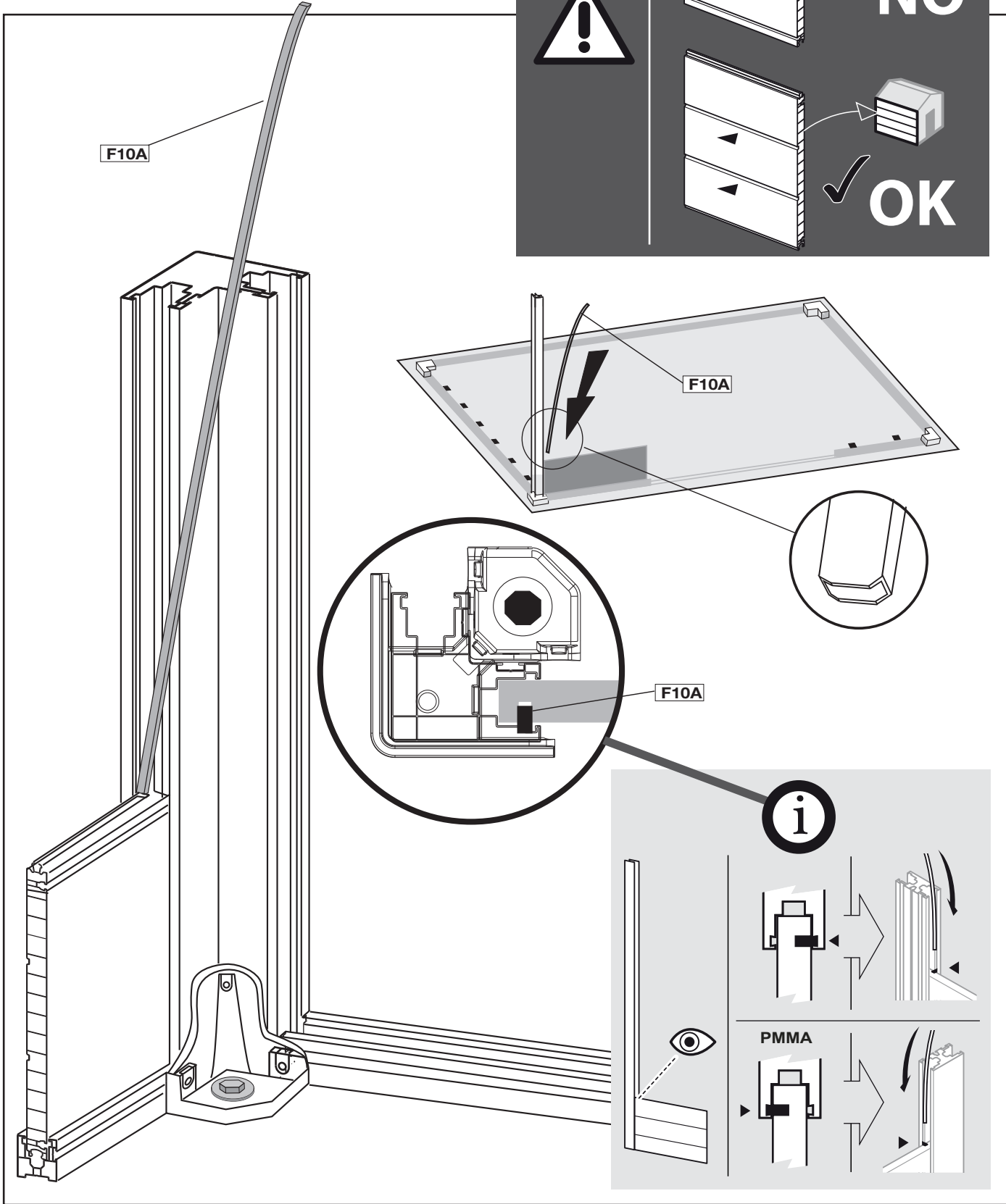
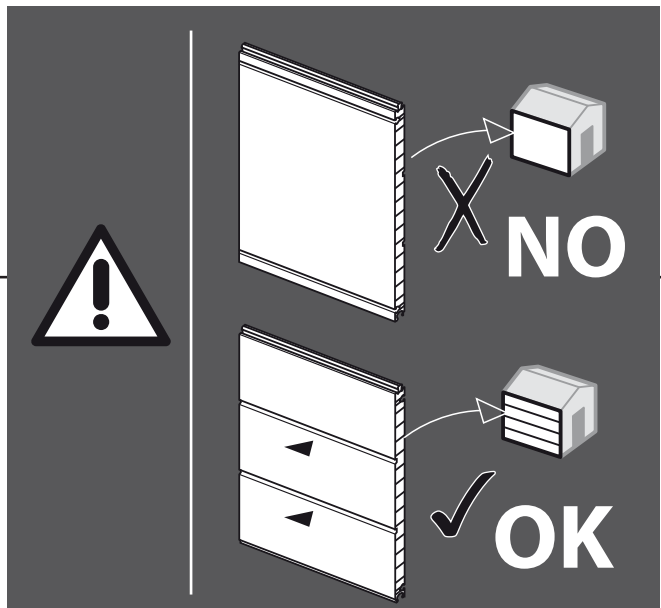


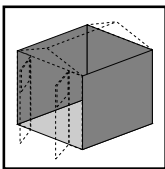
F1H11 (x1)



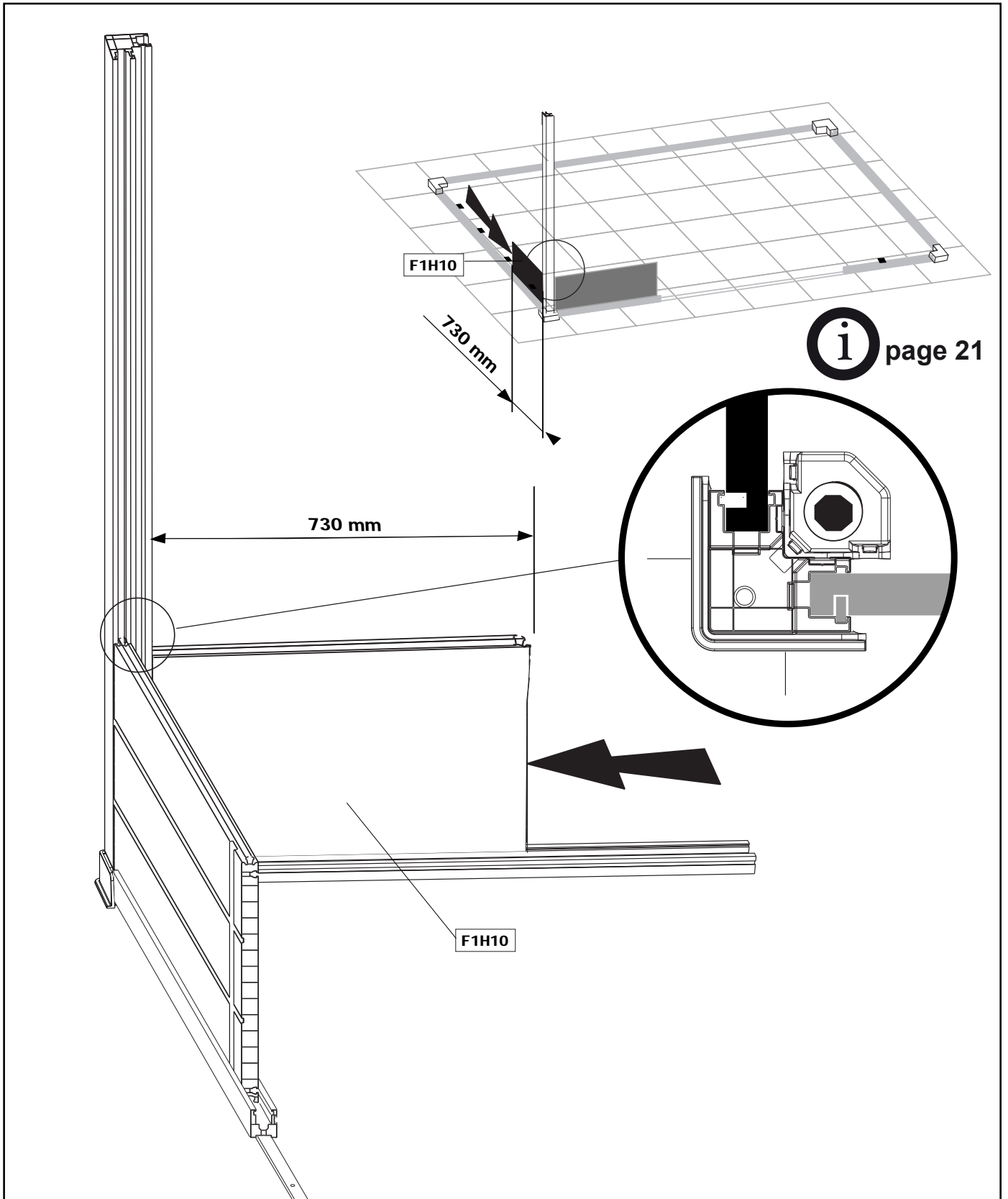
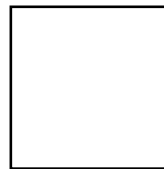
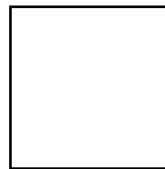
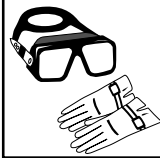


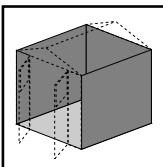
F10A(x1)



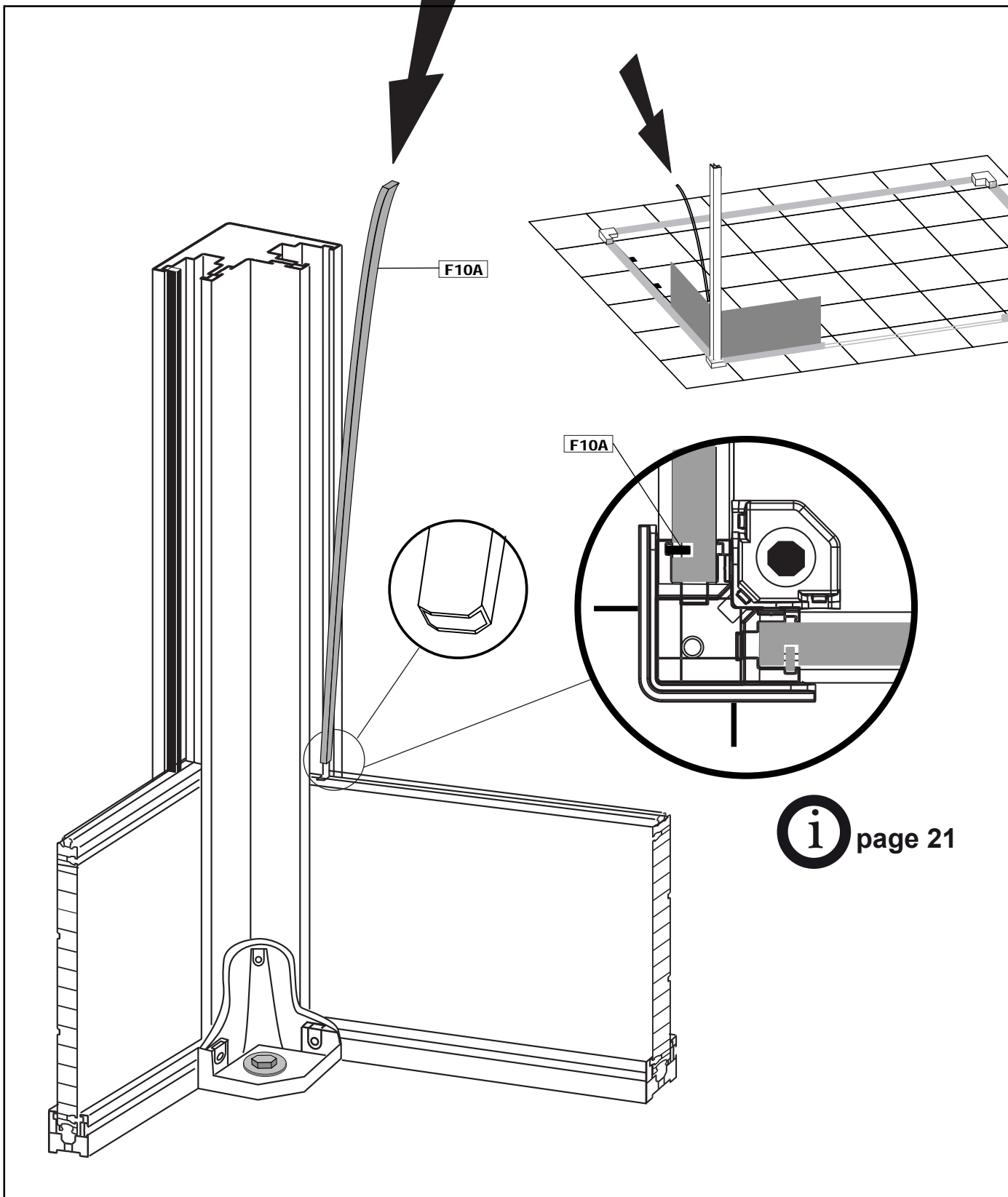
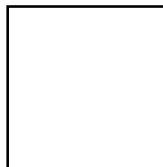


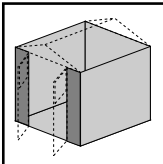
F1H10 (x1)



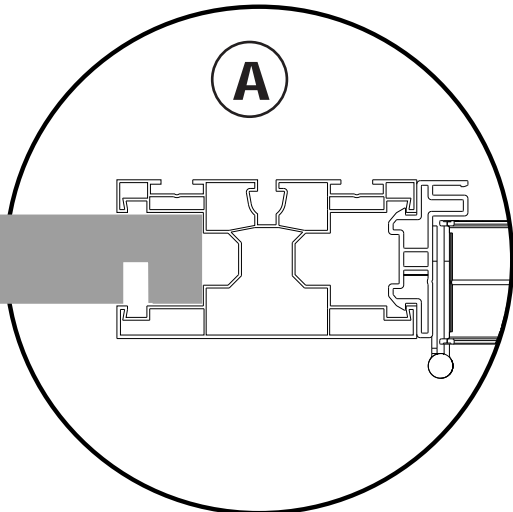
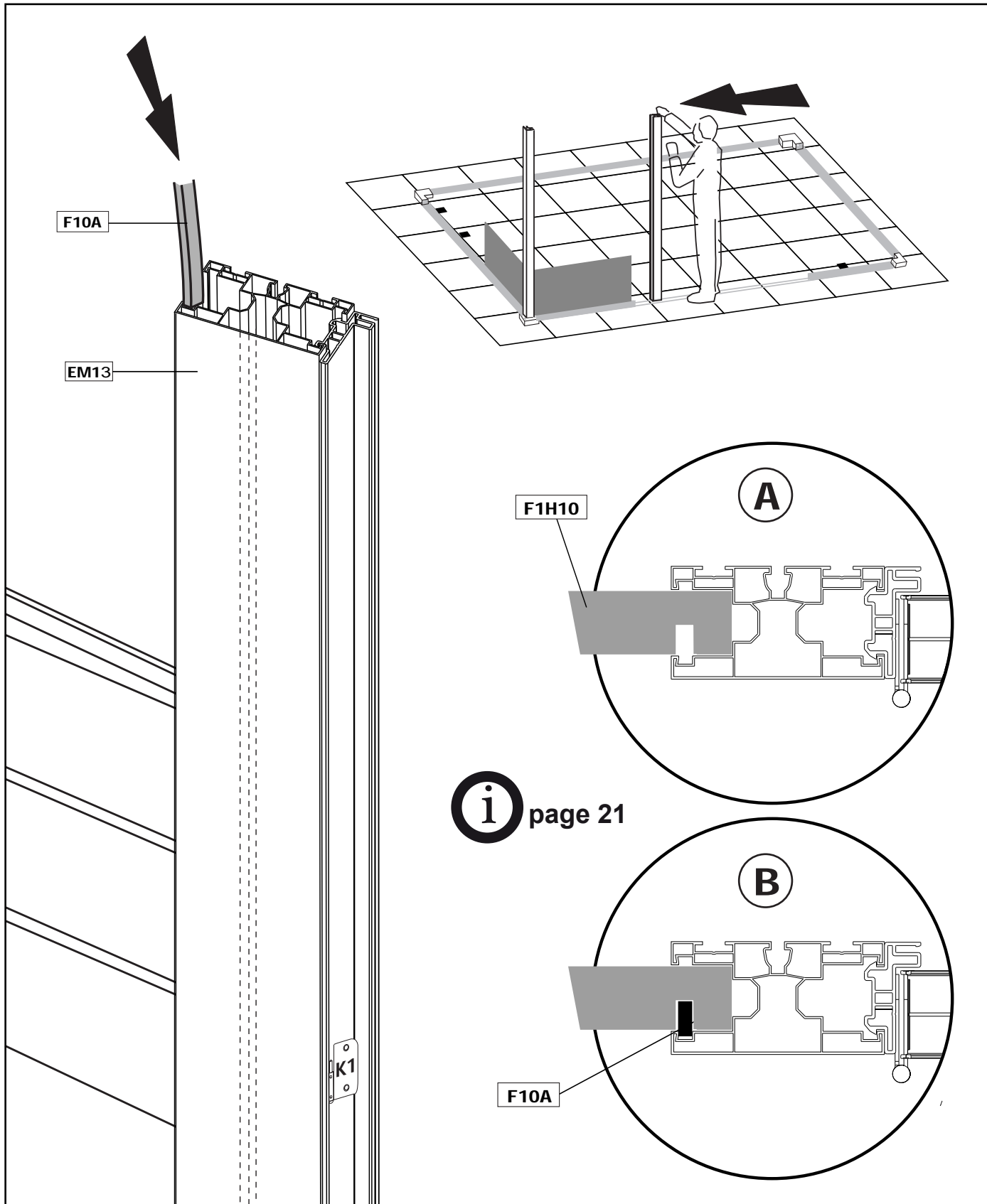
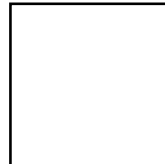


F10A (x1)

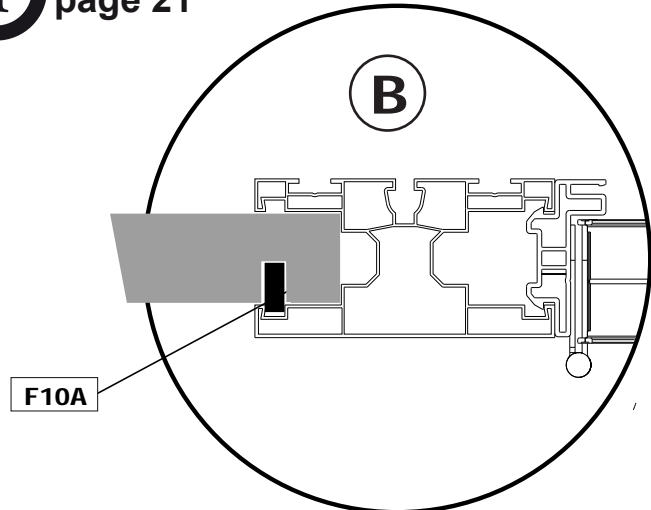




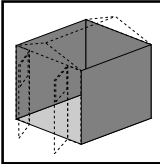
EM13 (x1)  
F10A (x1)



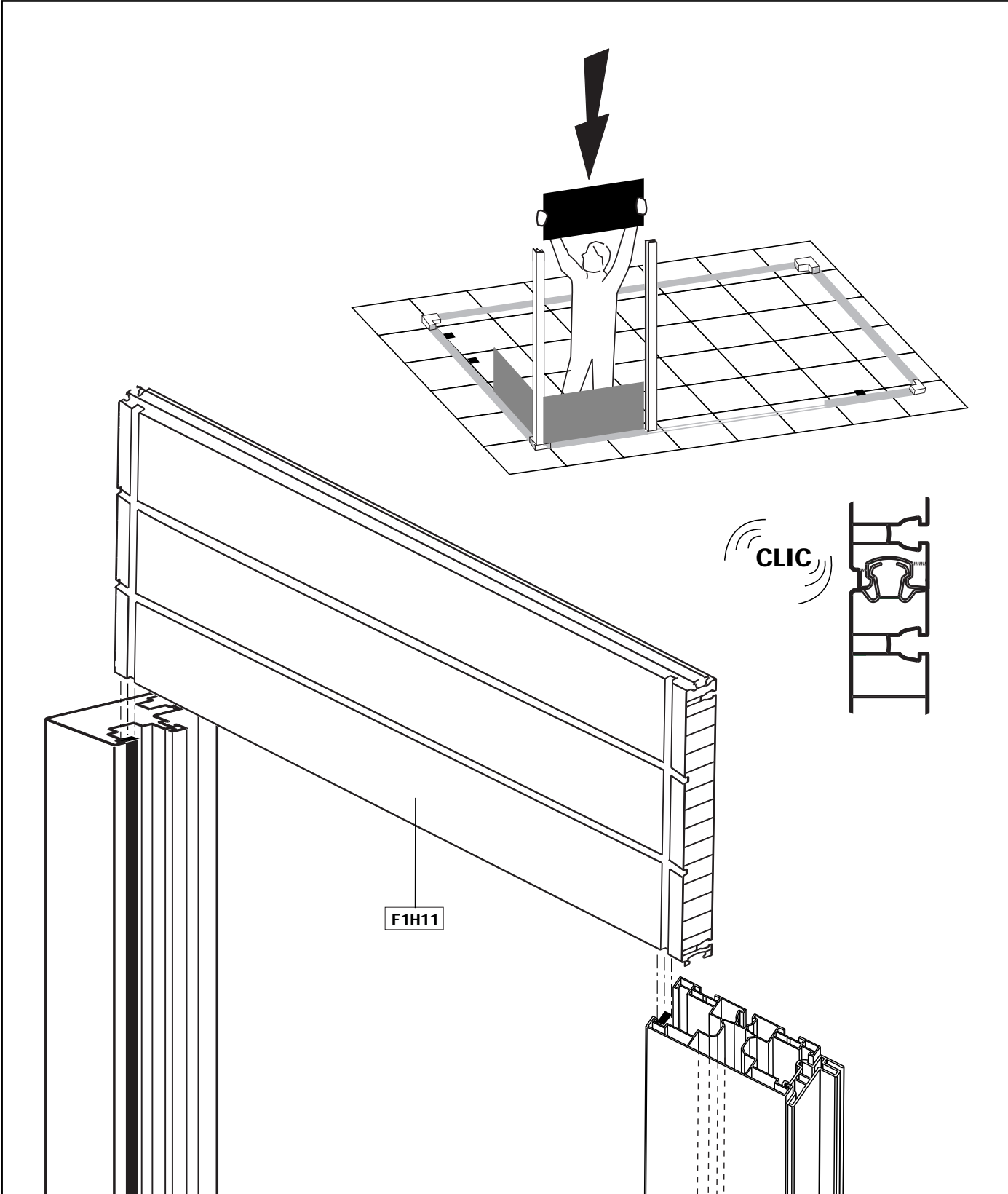
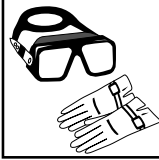
**i** page 21

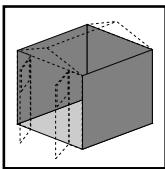




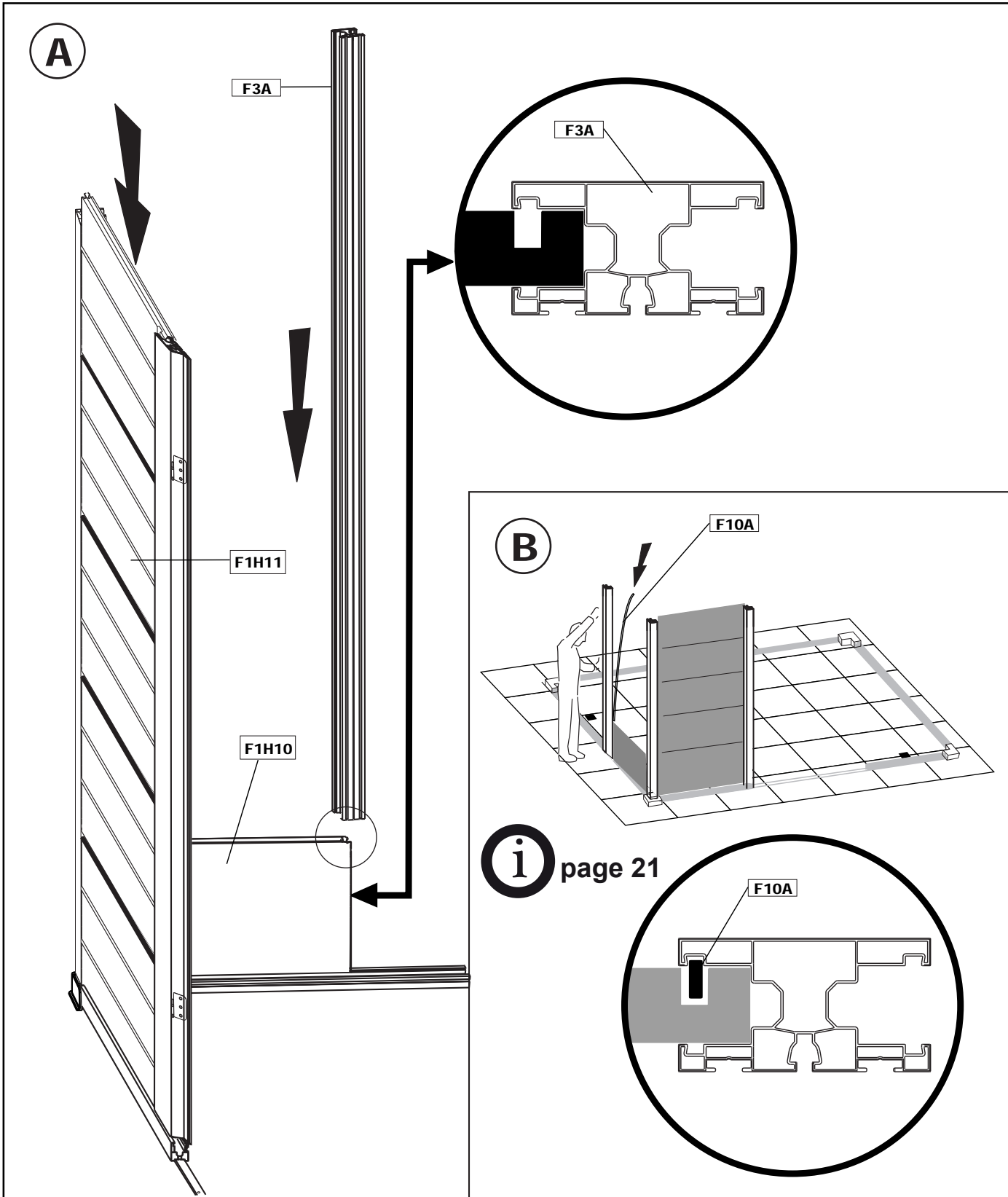
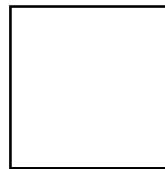
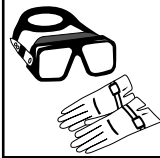


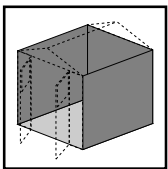
F1H11 (x4)



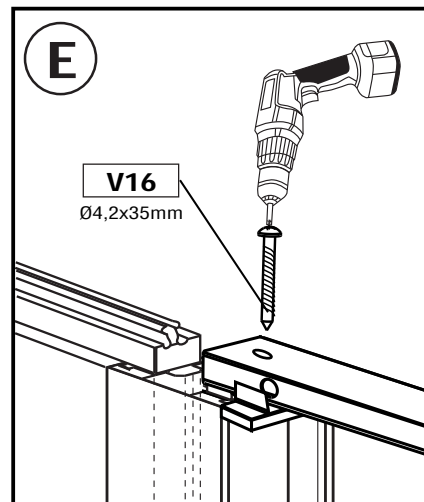
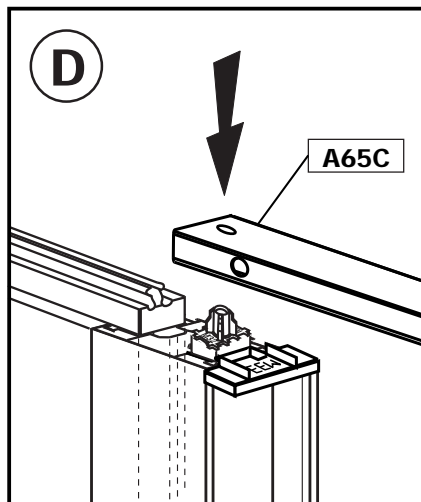
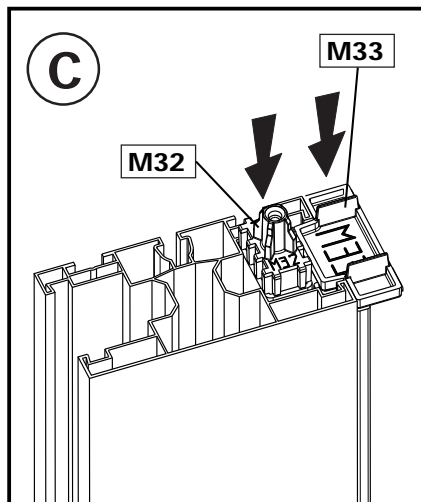
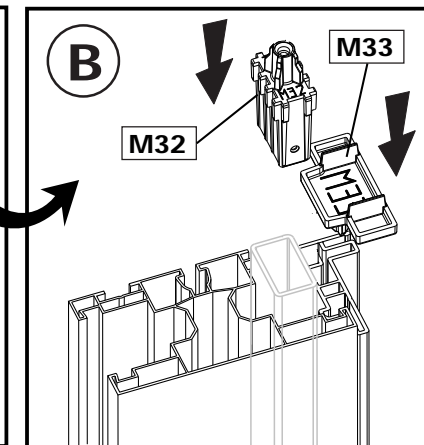
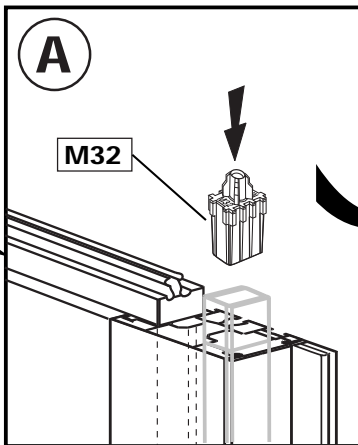
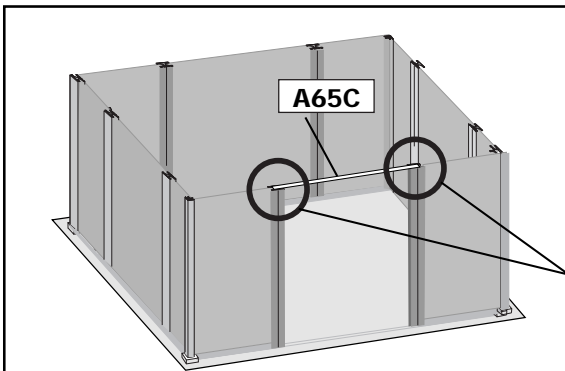
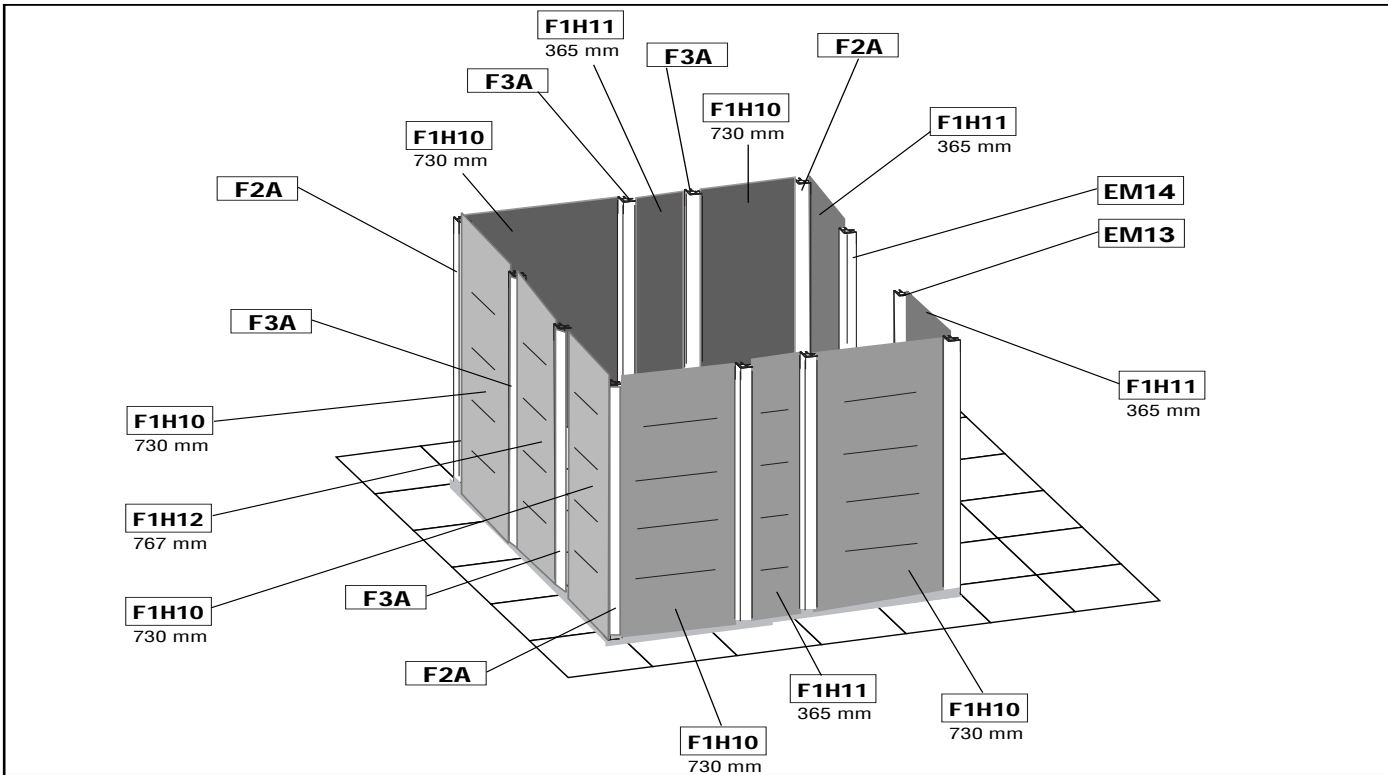


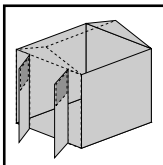
F3A (x1)  
F10A (x1)



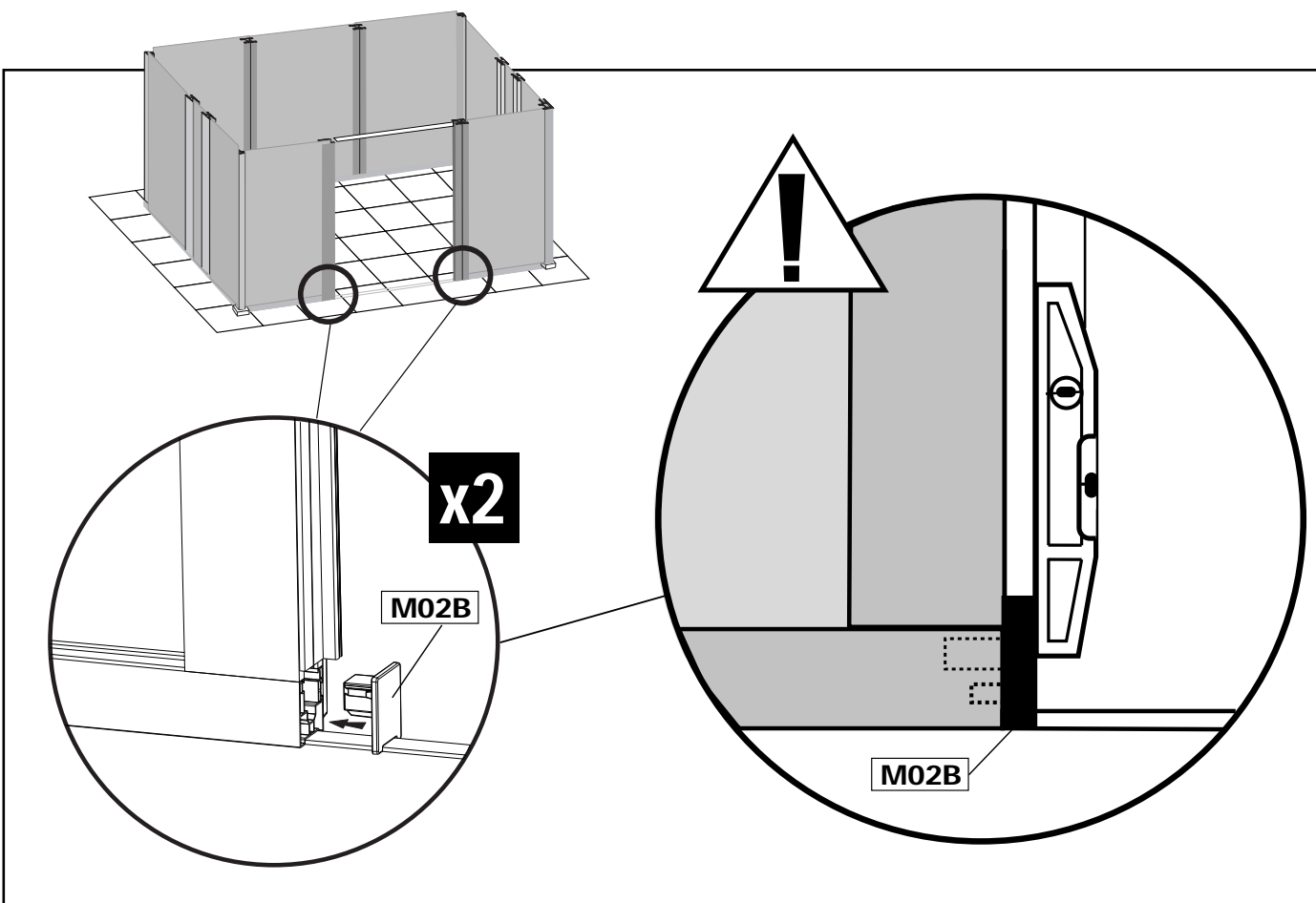
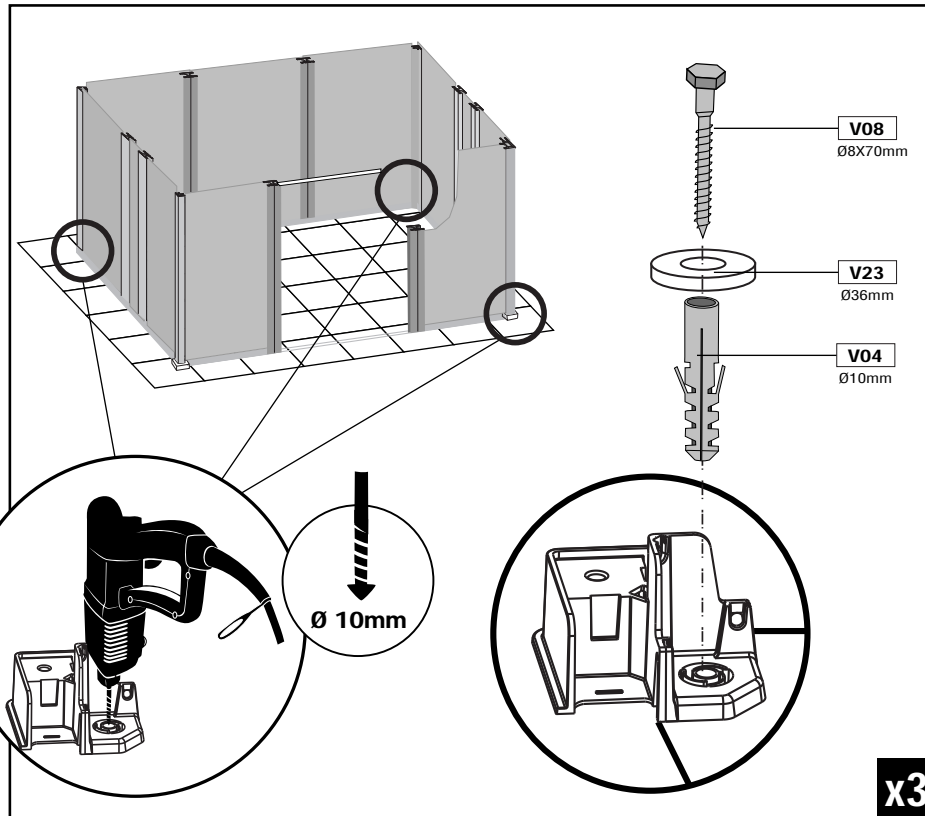
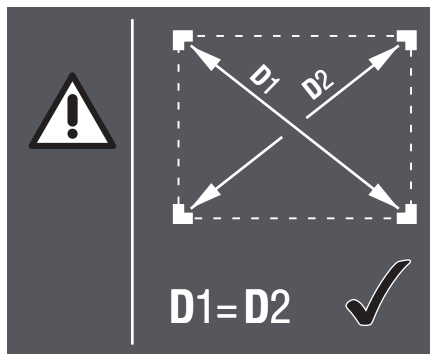
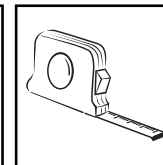
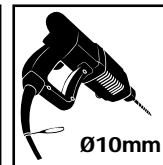
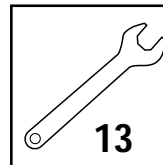
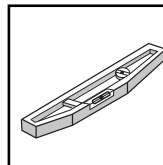


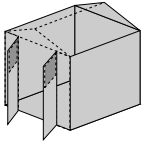
- F2A** (x3) **EM14** (x1) **A65C** (x1)
- F3A** (x5) **M33** (x2)
- F1H10** (x29) **M32** (x2)
- F1H11** (x15) **V16-SH05** (x2)
- F1H12** (x5)



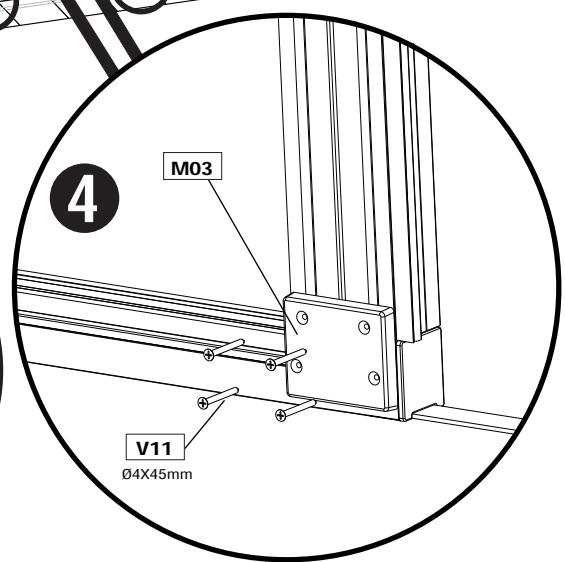
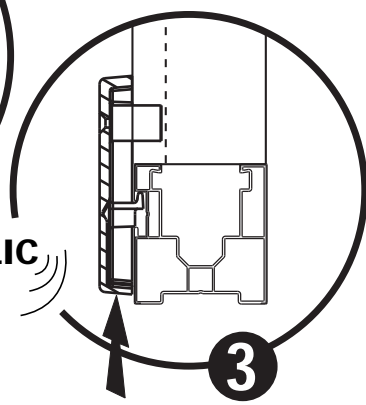
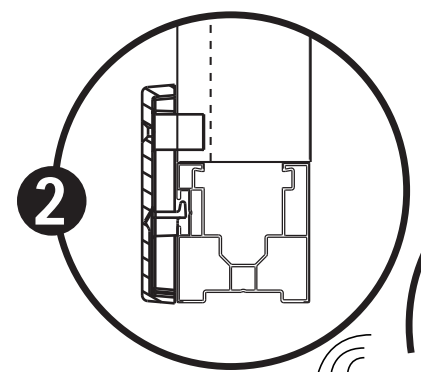
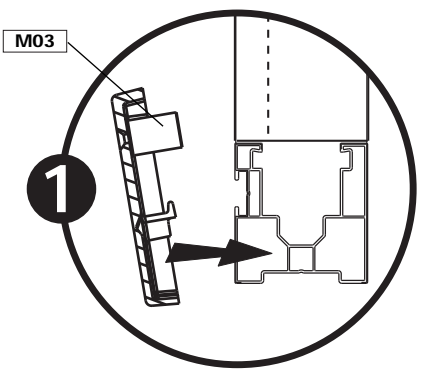
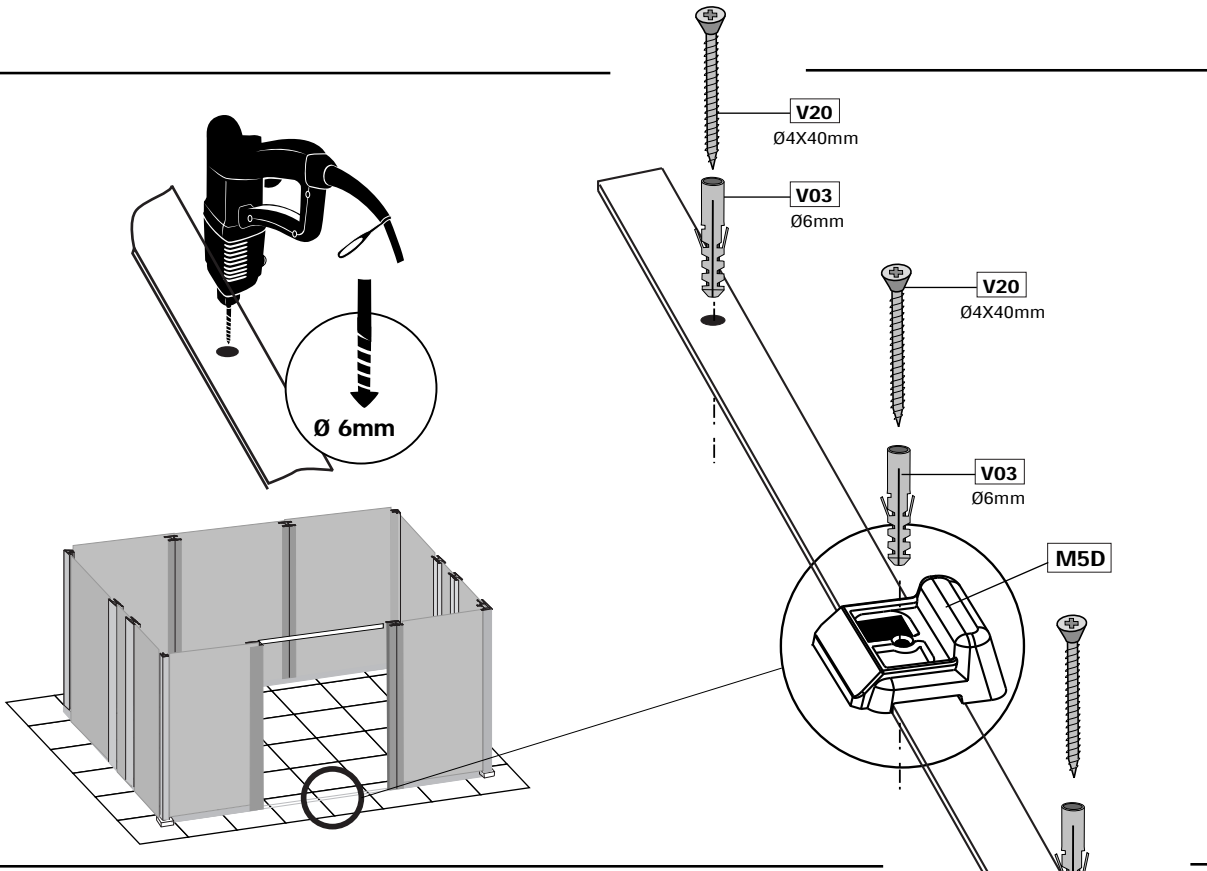
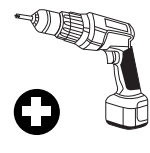


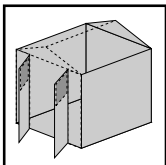
V04- SH01 (x3)  
V08- SH01 (x3)  
V23- SH01 (x3)  
M02B (x2)



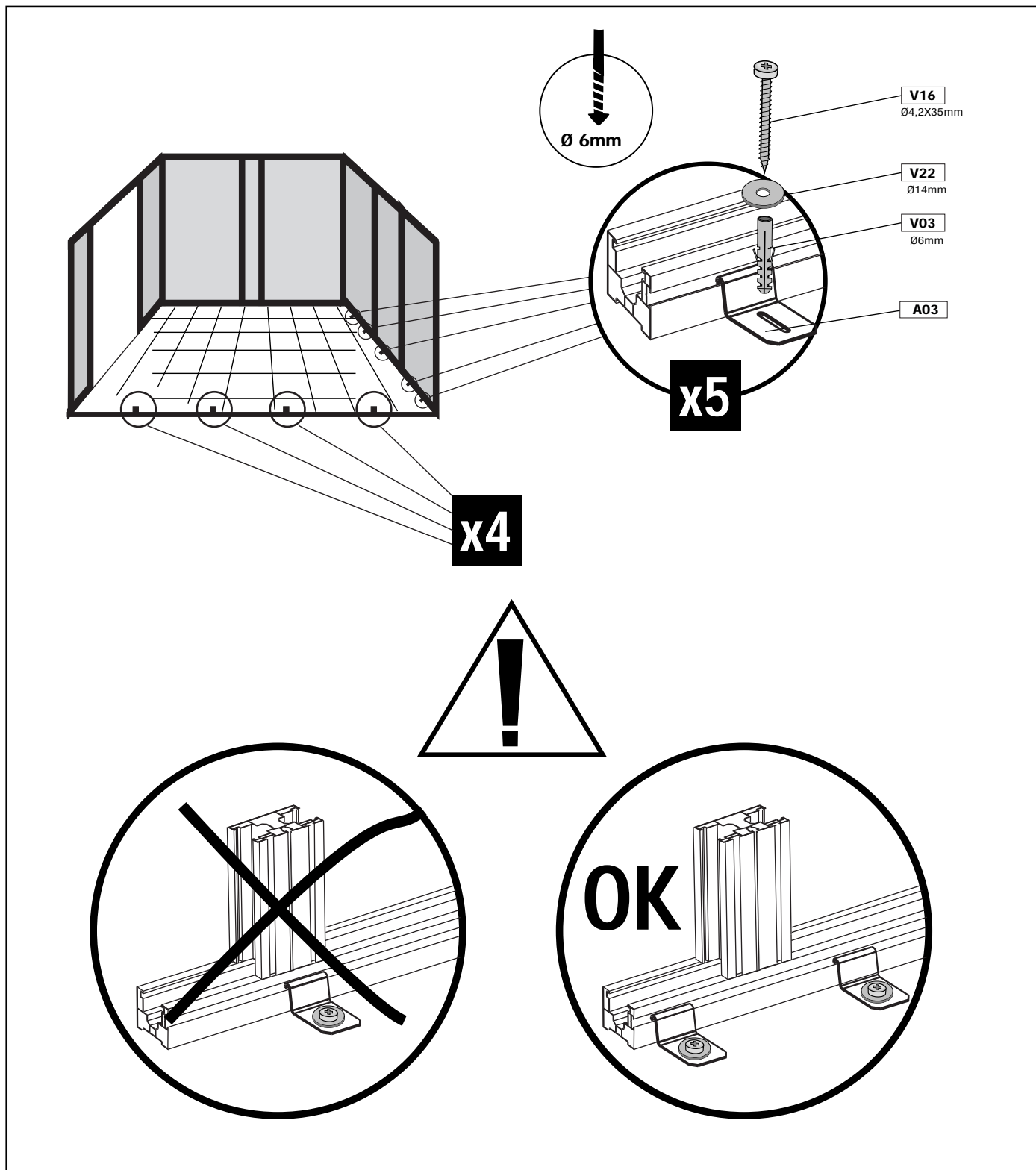
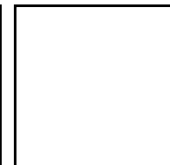
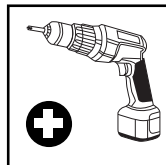


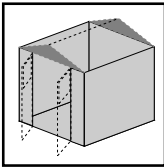
V03- SH09 (x3) V11- SH02 (x8)  
V20- SH08 (x3) M03 (x2)  
M5D (x1)



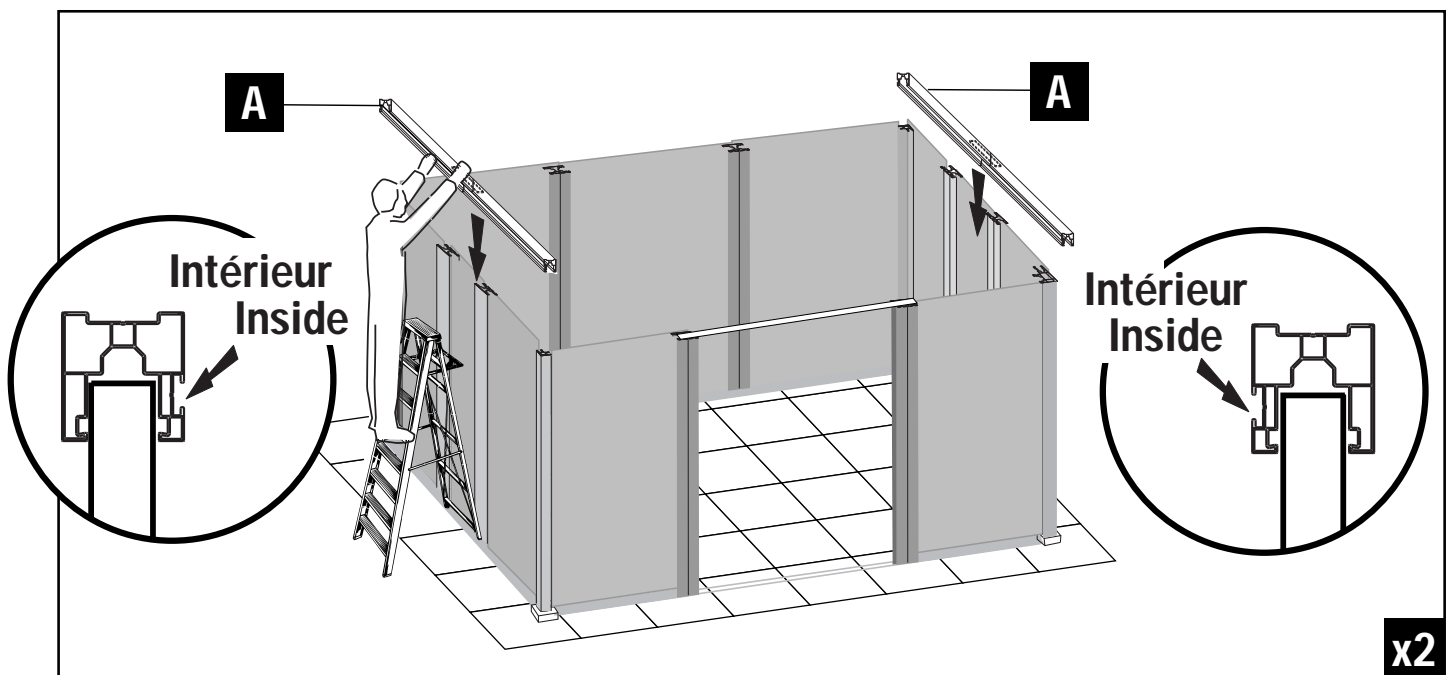
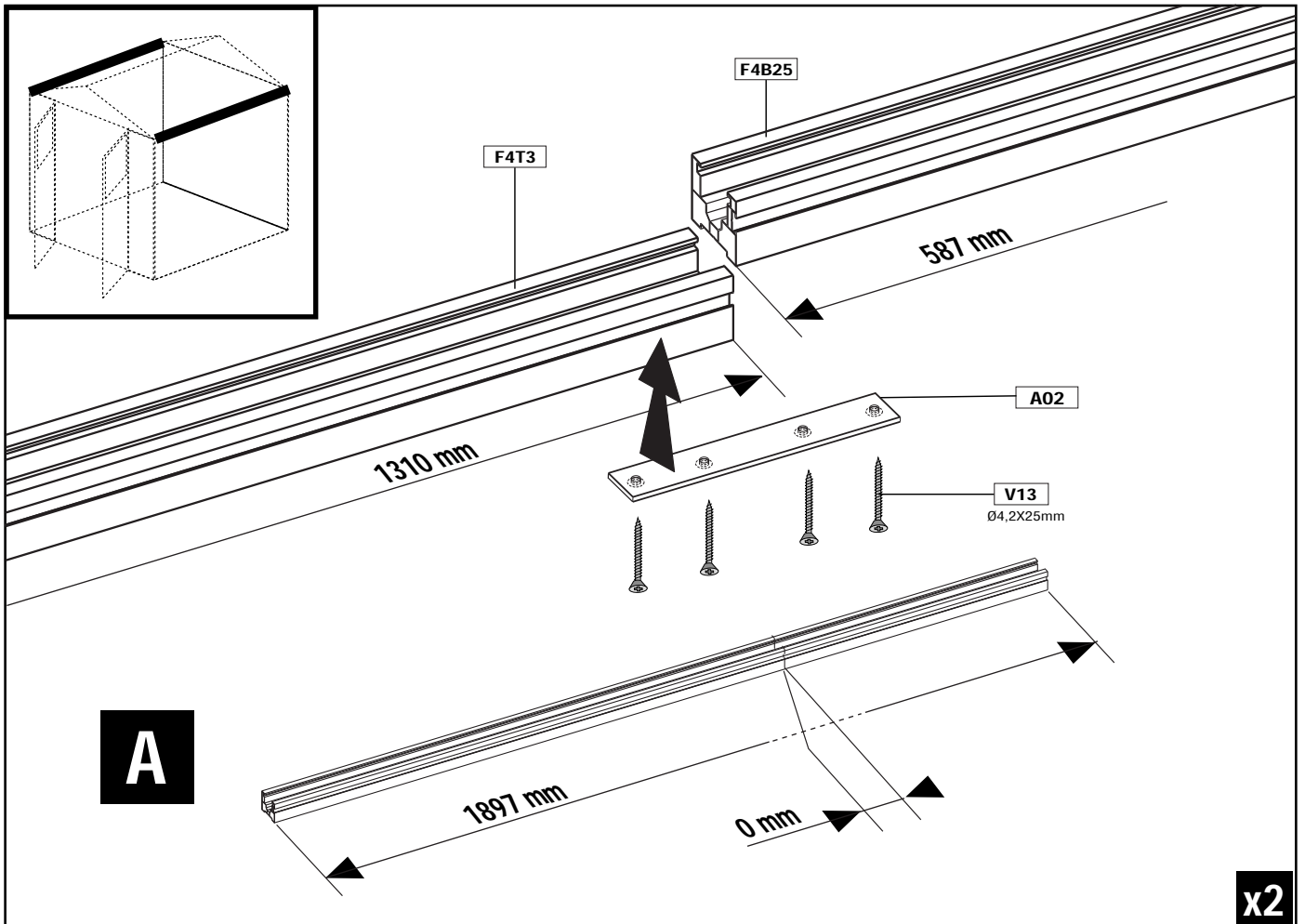
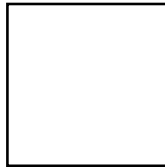
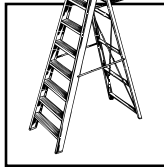
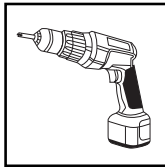


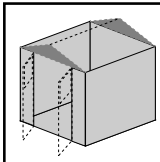
A03 (x9)  
V03- SH09 (x9)  
V16- SH05 (x9)  
V22- SH07 (x9)



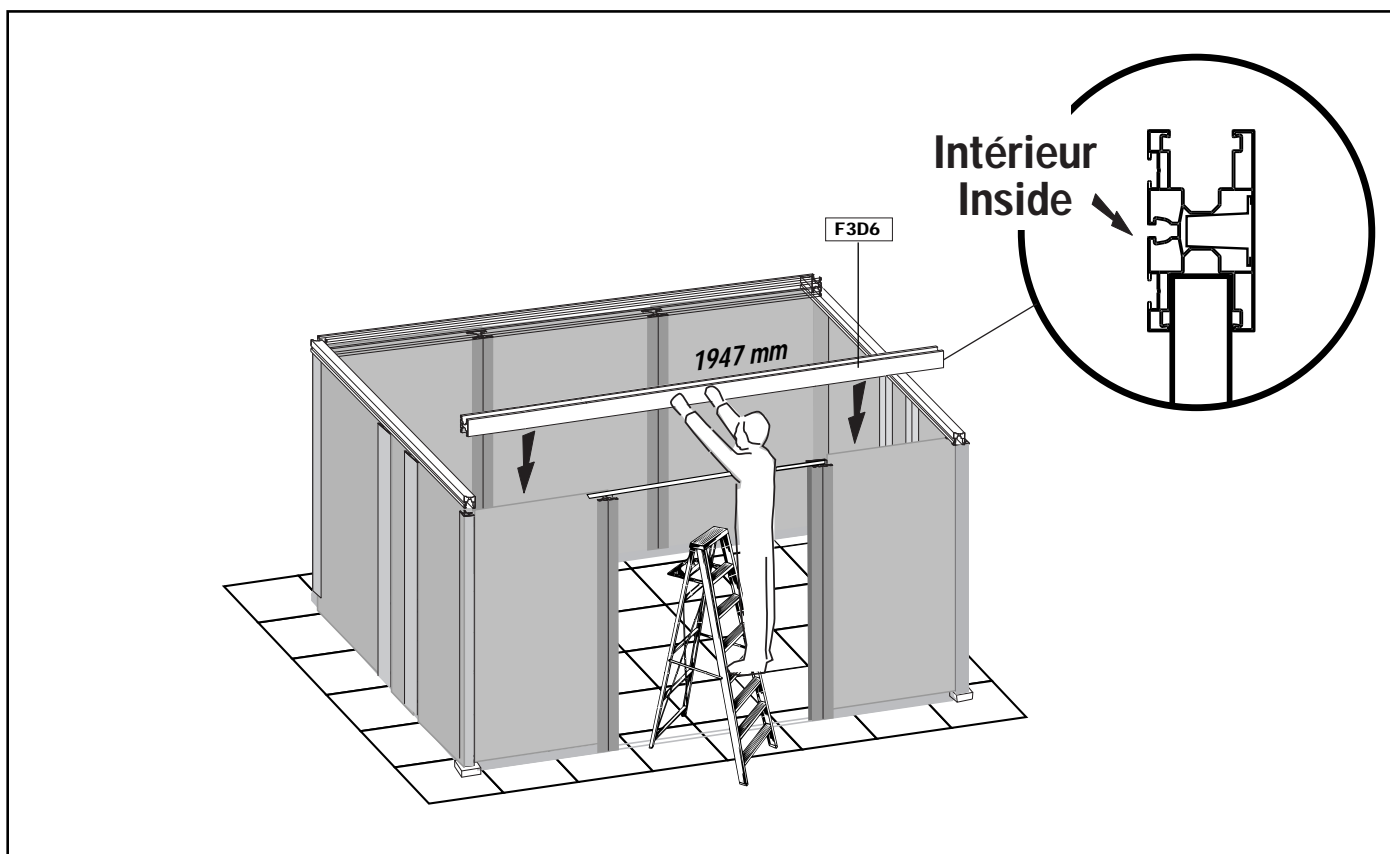
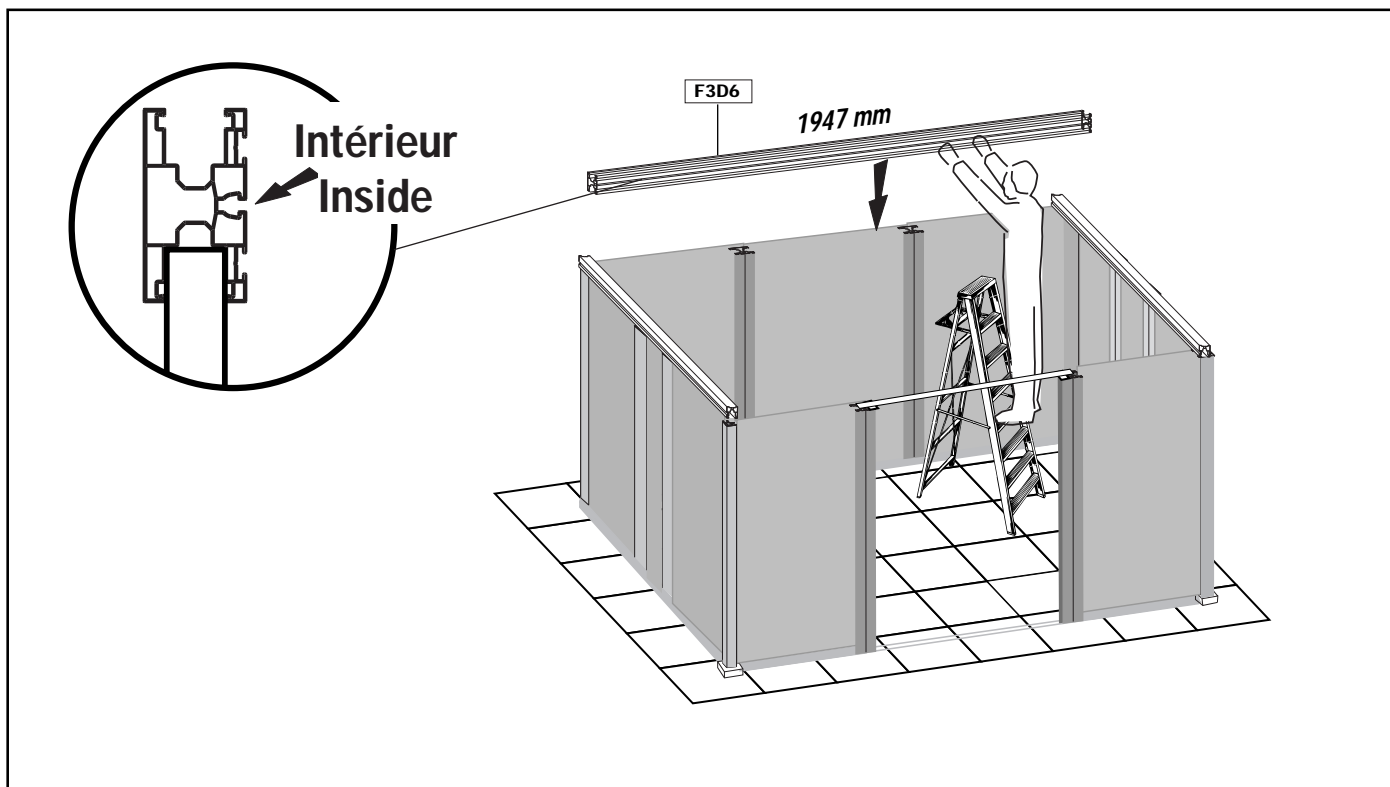
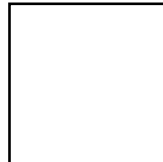
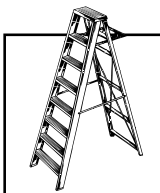


F4B25 (x2)  
F4T3 (x2)  
V13- SH03 (x8)  
A02 (x2)

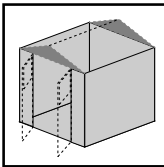




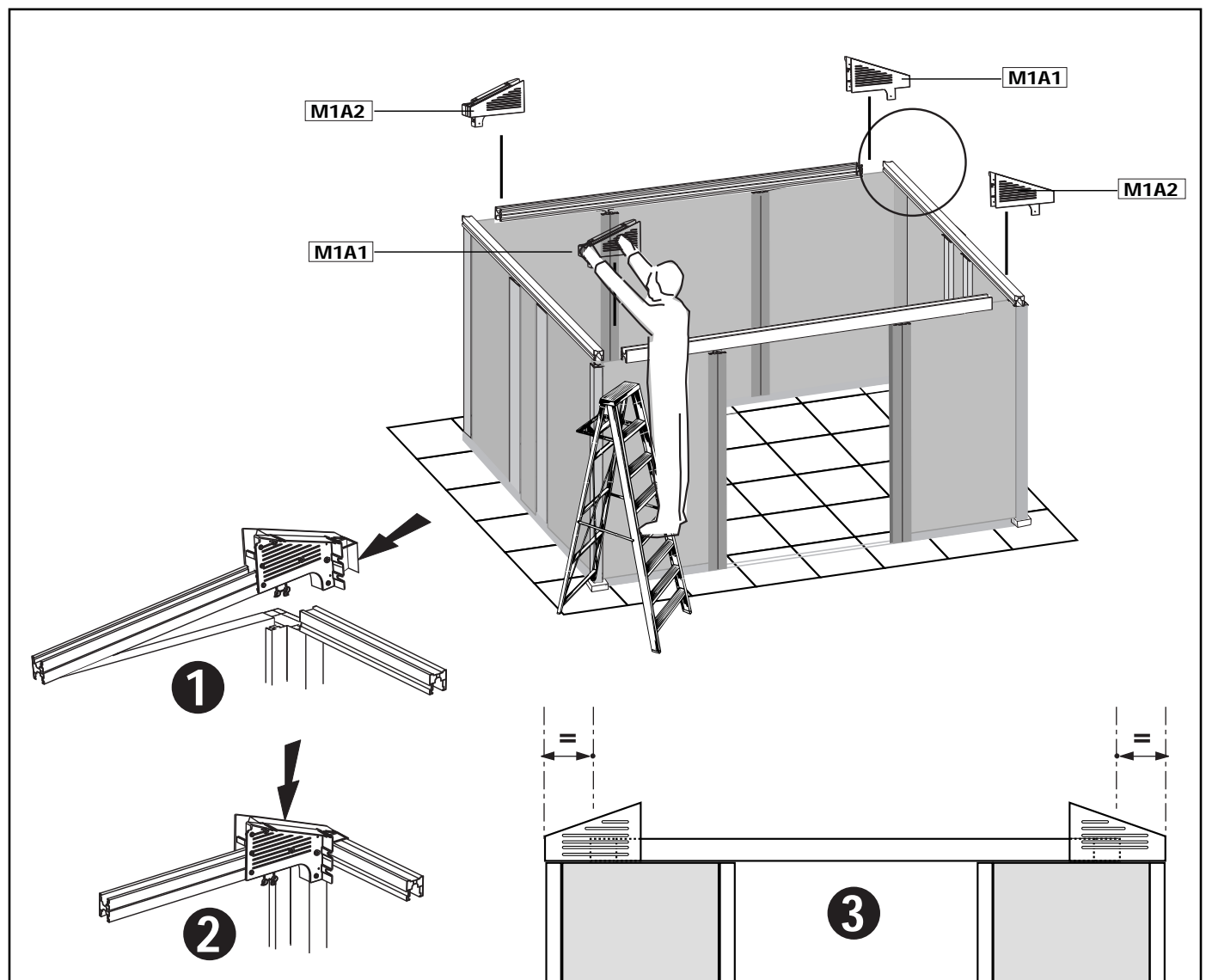
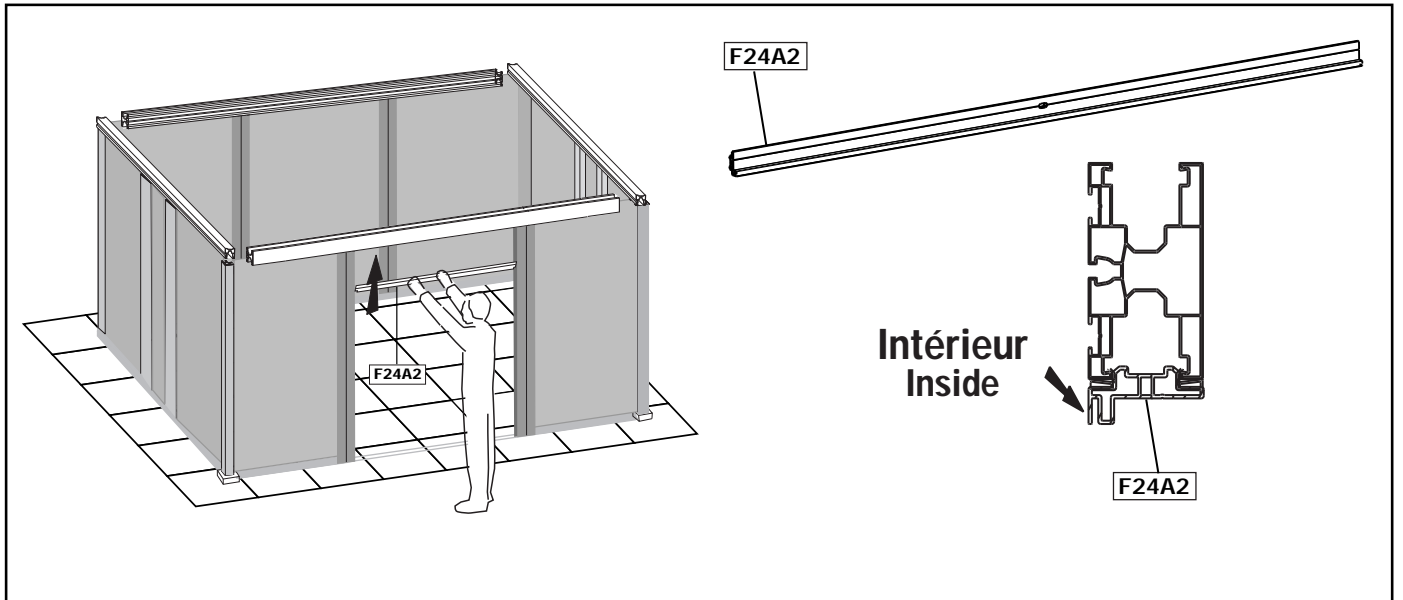
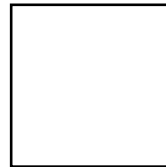
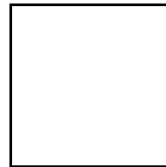
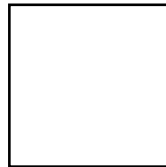
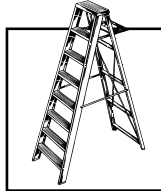
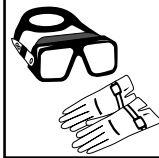
F3D6 (x2)

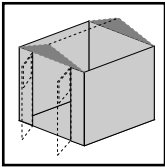




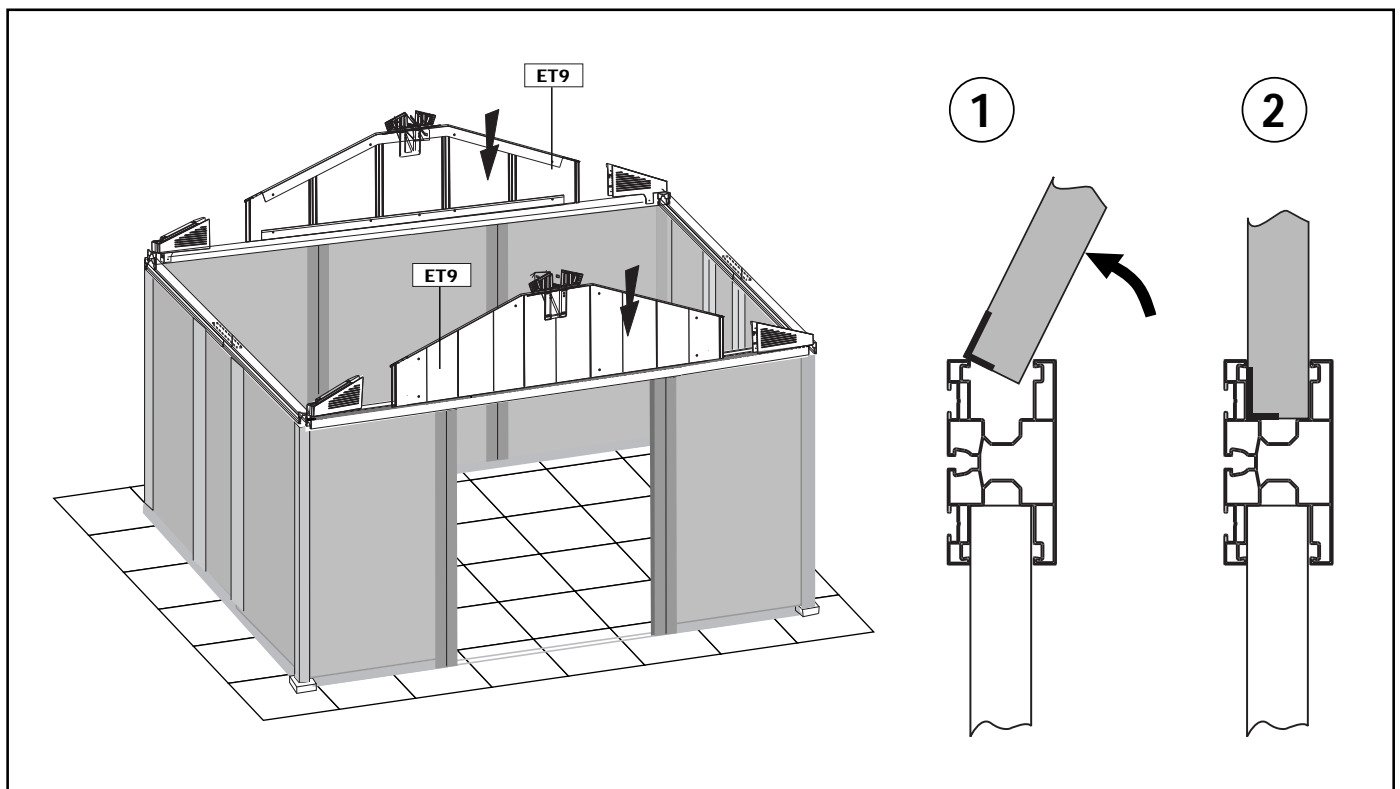
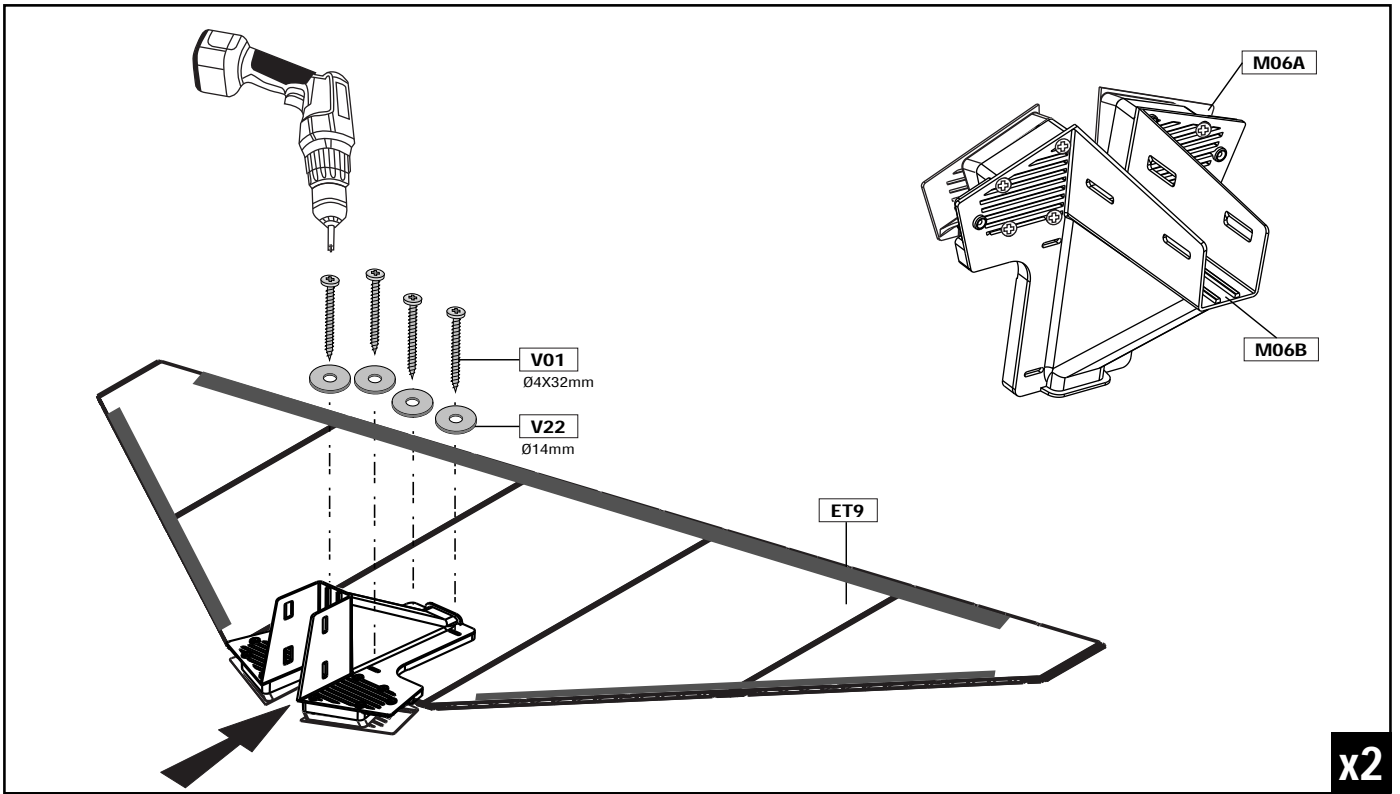
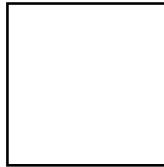
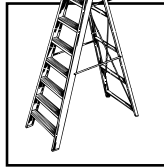
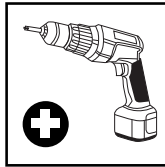
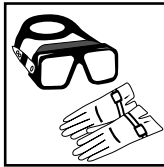


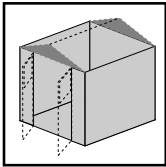
F24A2 (x1)  
M1A1 (x2)  
M1A2 (x2)



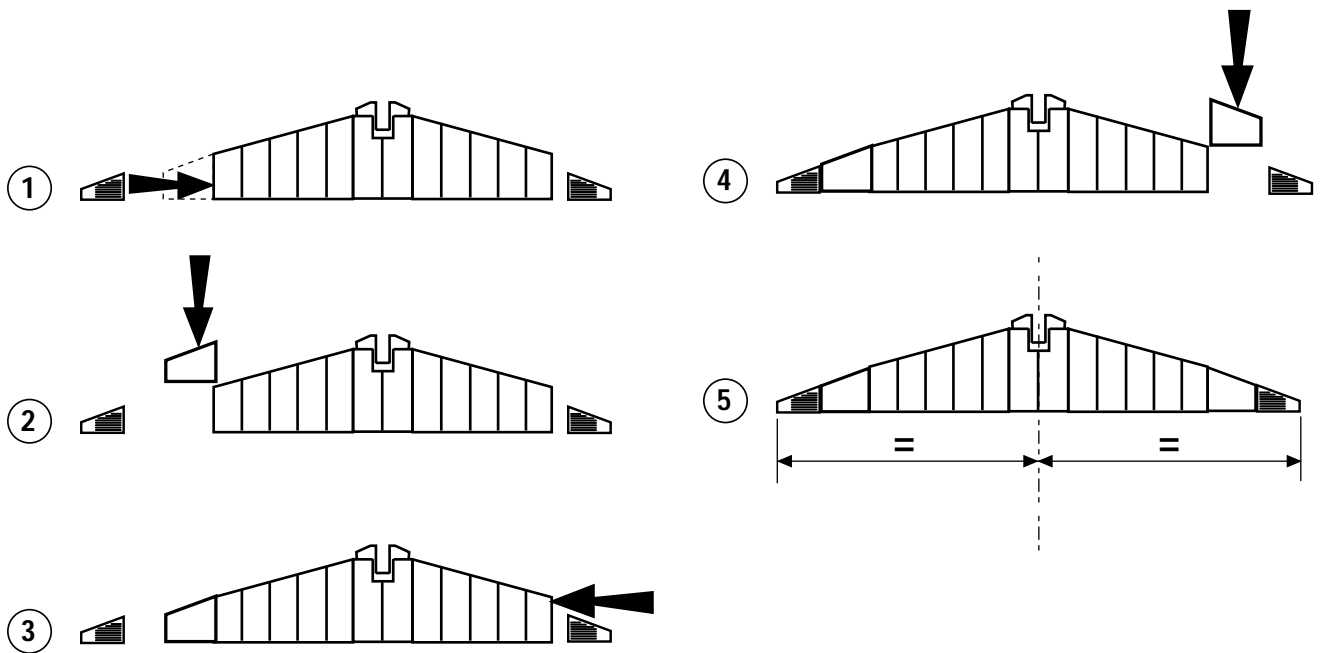
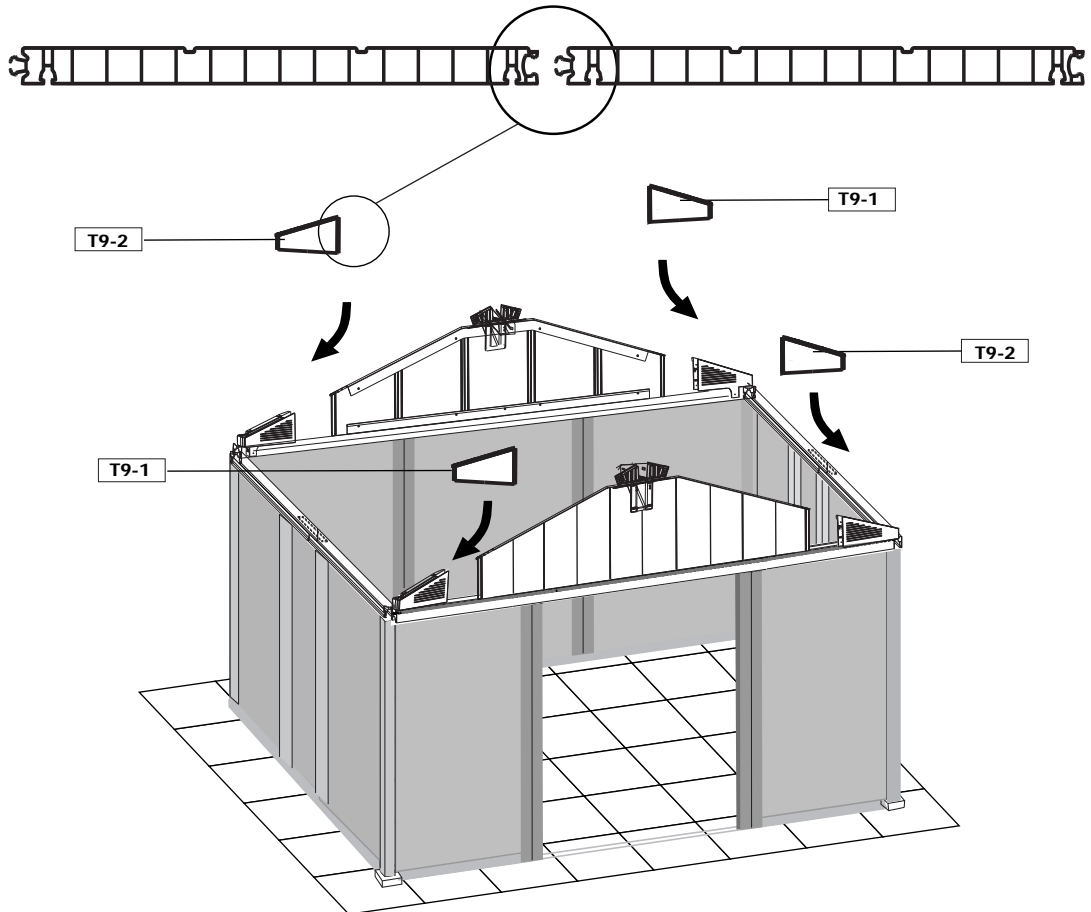
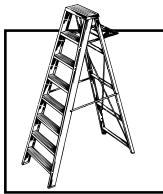


**M06A/M06B** (x2)  
**V01- SH04** (x8)  
**V22- SH07** (x8)  
**ET9** (x2)

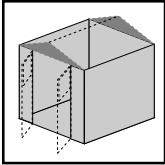




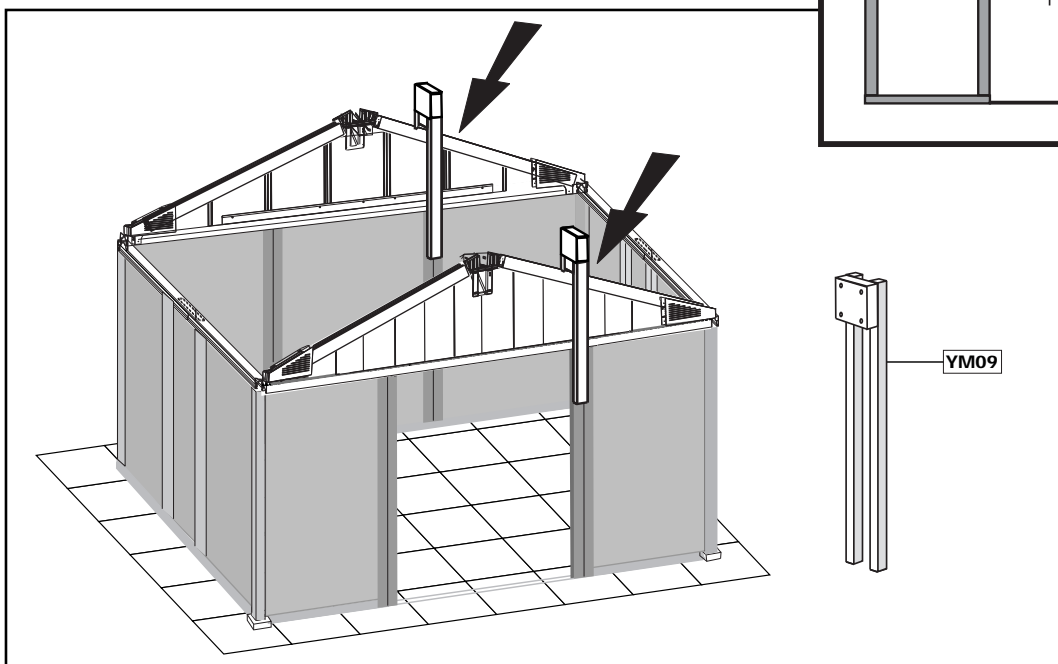
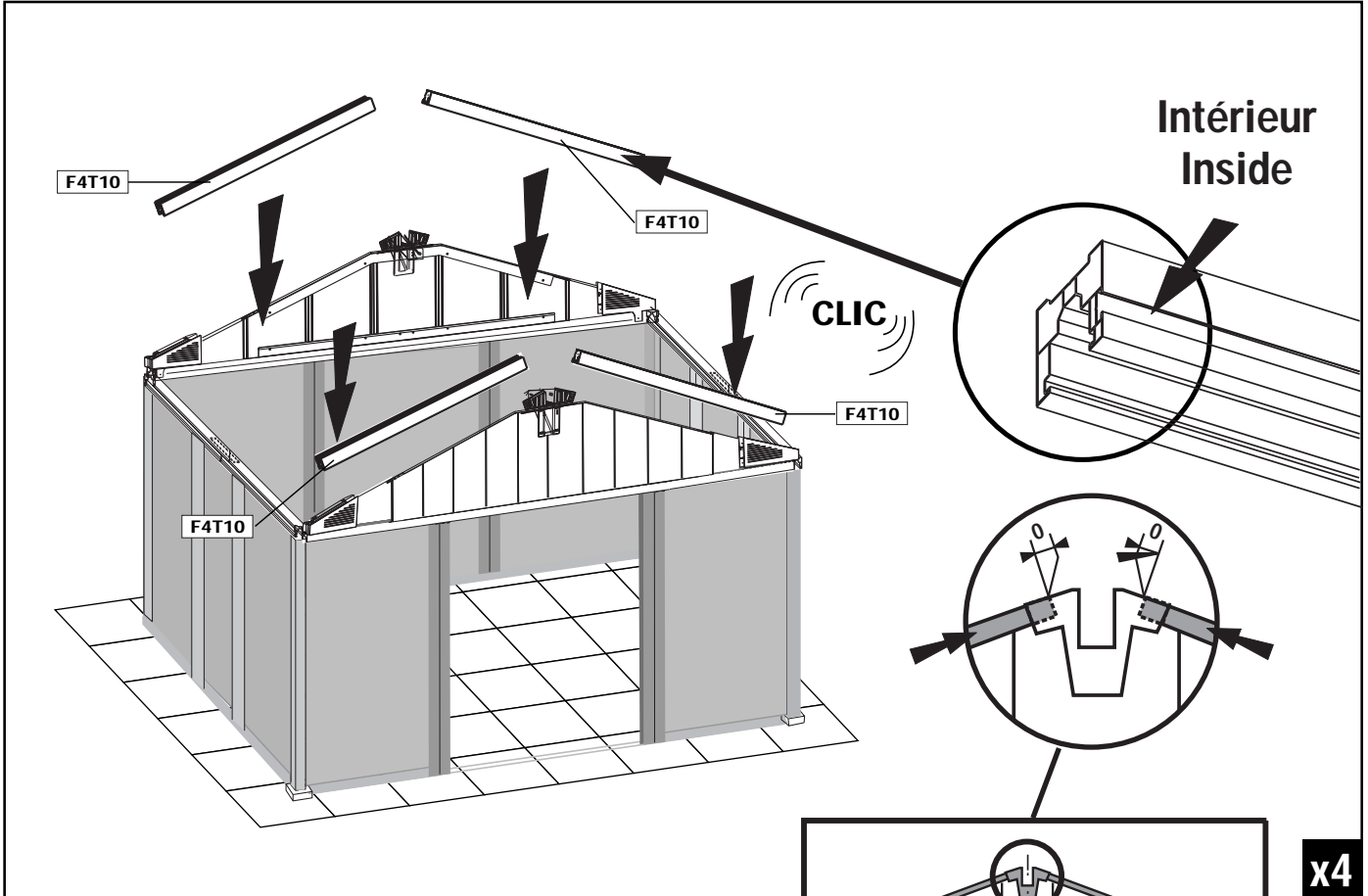
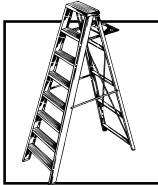
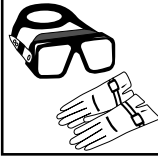
T9-1 (x2)  
T9-2 (x2)

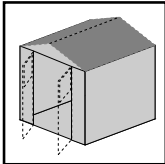


x2

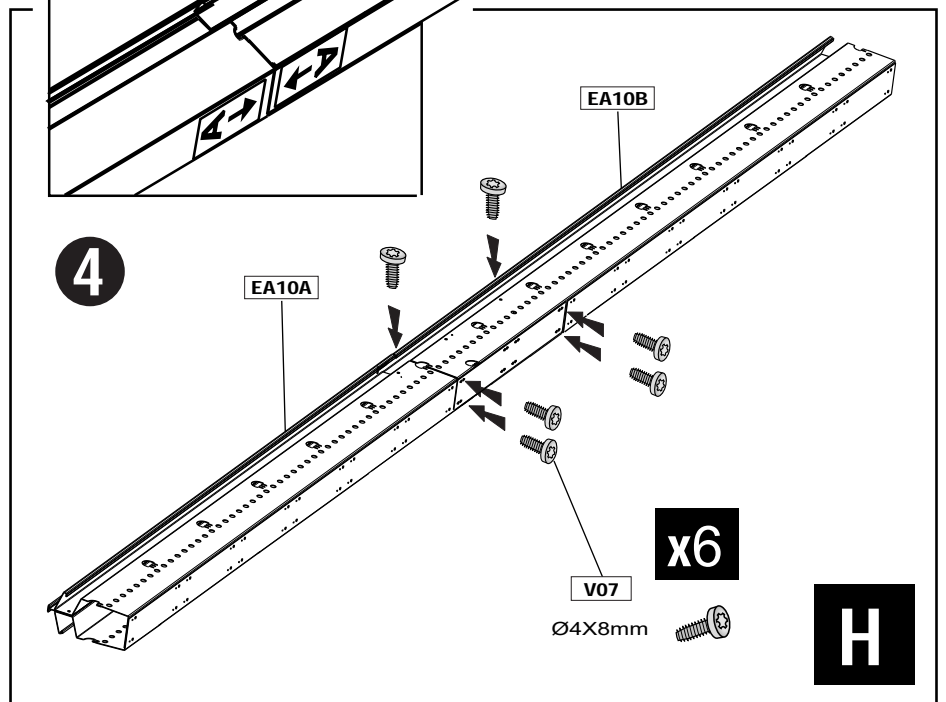
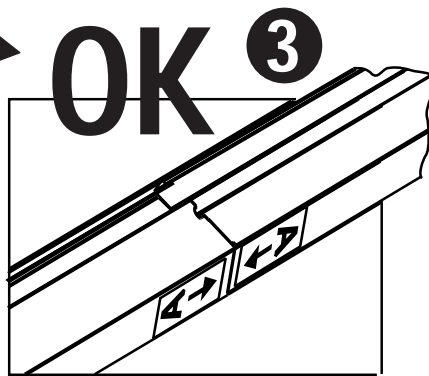
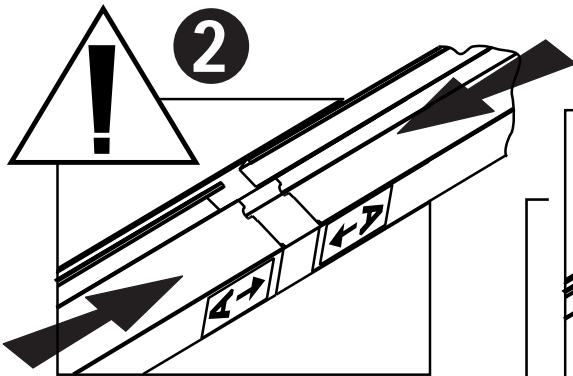
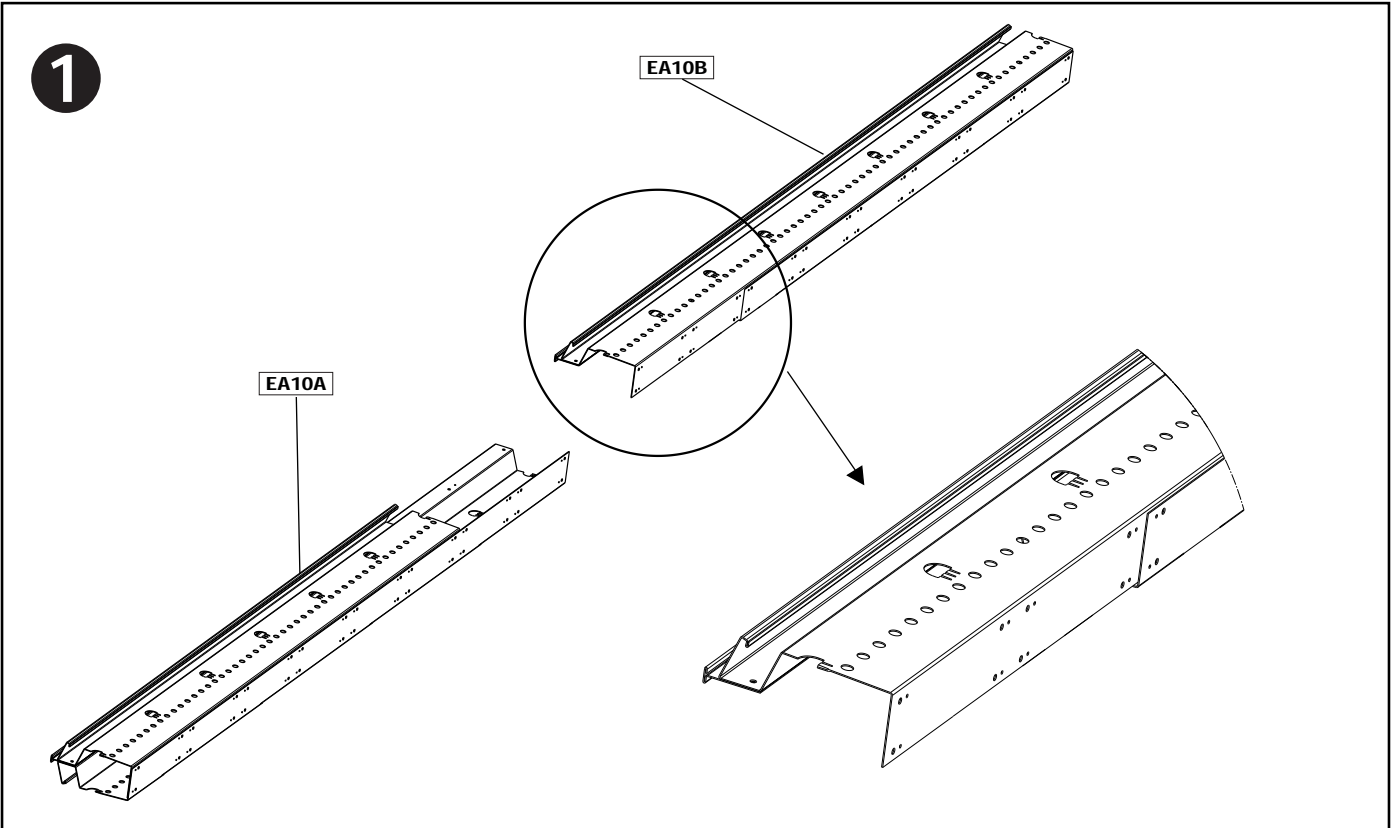
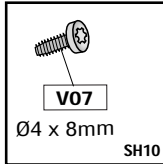
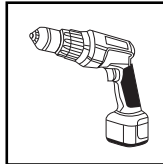
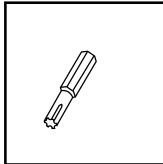
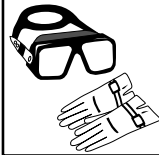


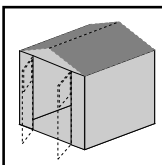
F4T10 (x4)  
YM09 (x2)



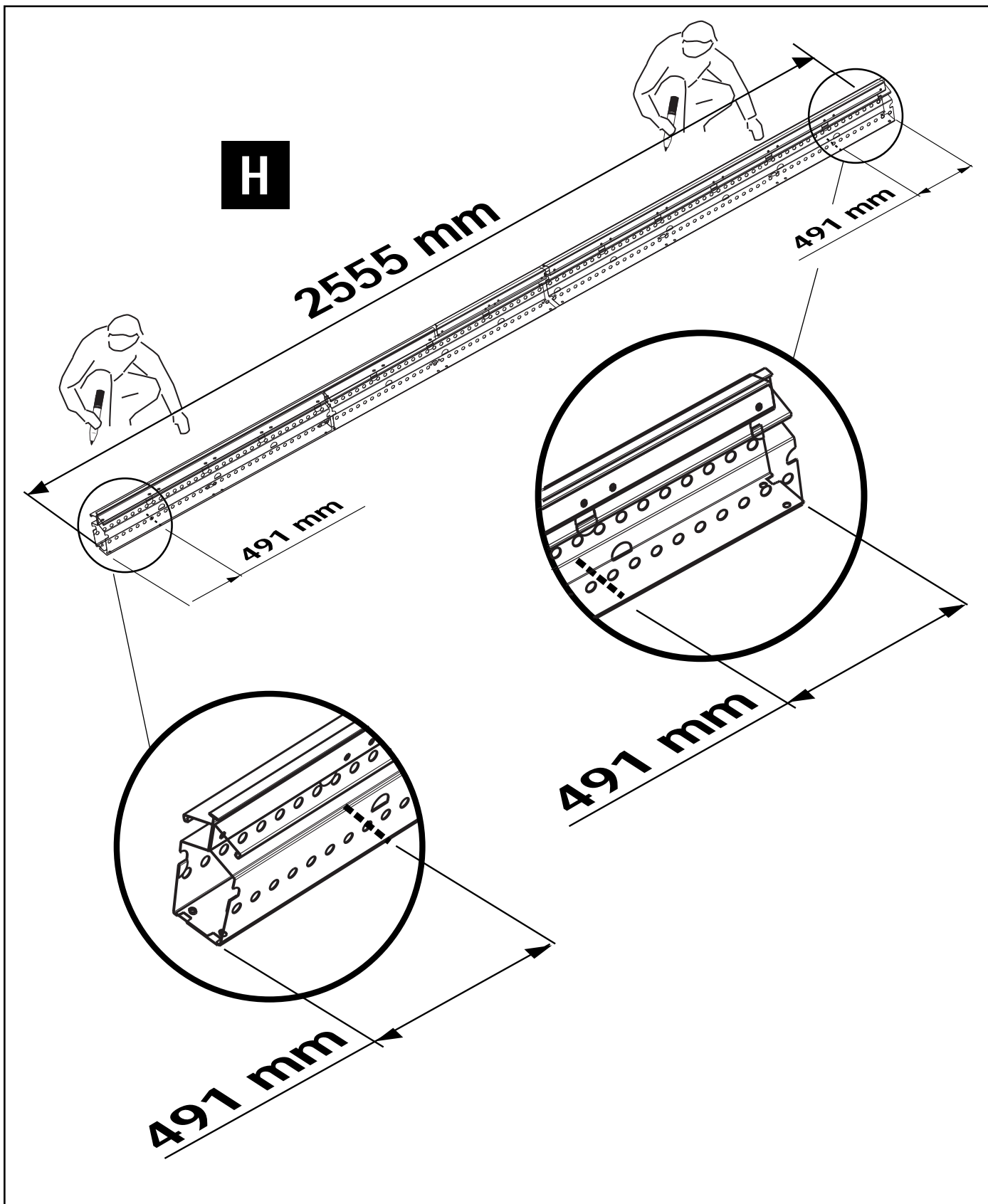
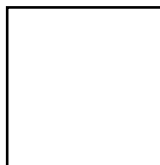
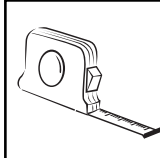


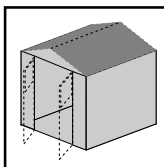
EA10A (x1)  
EA10B (x1)  
V07 - SH10(x6)



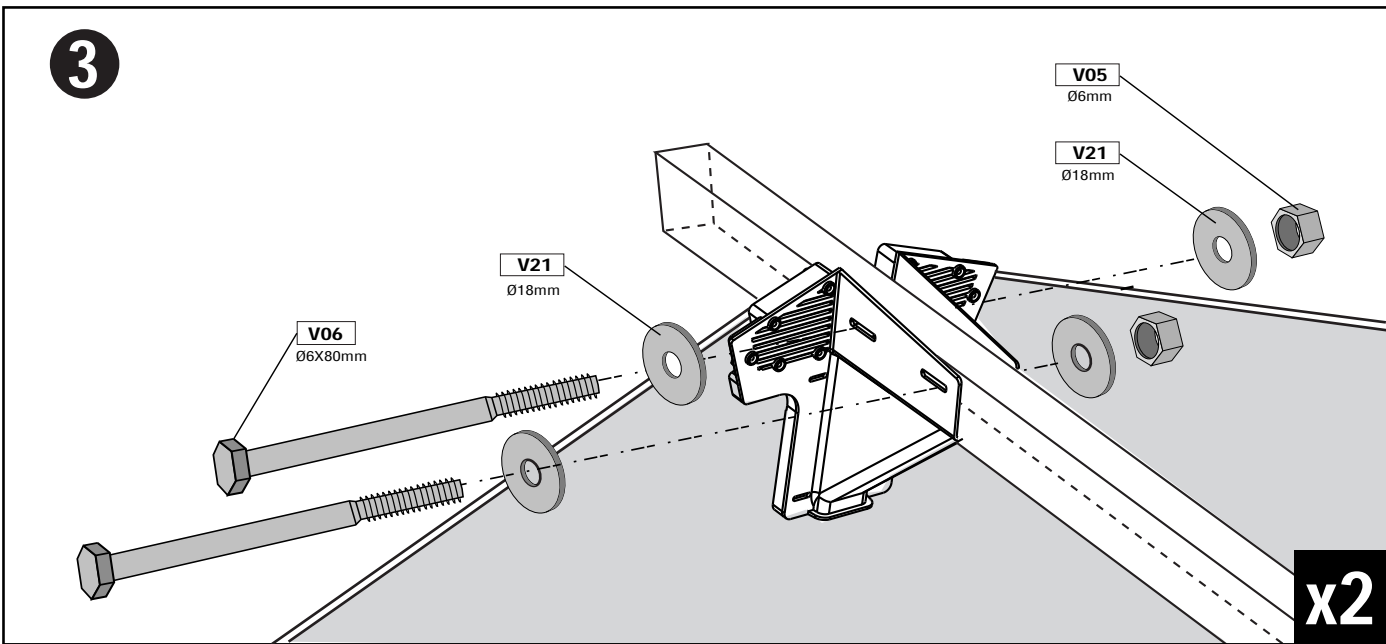
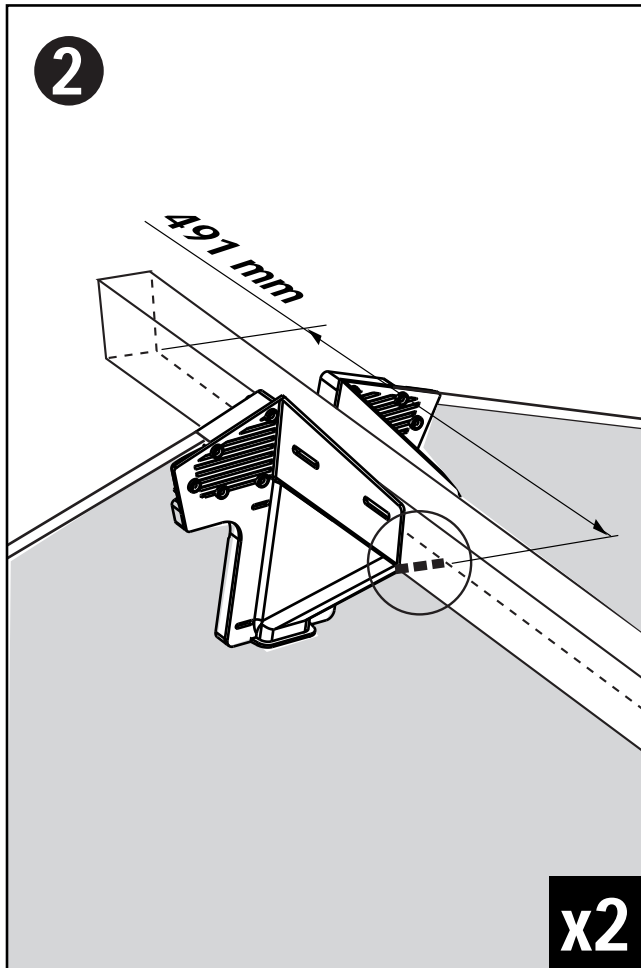
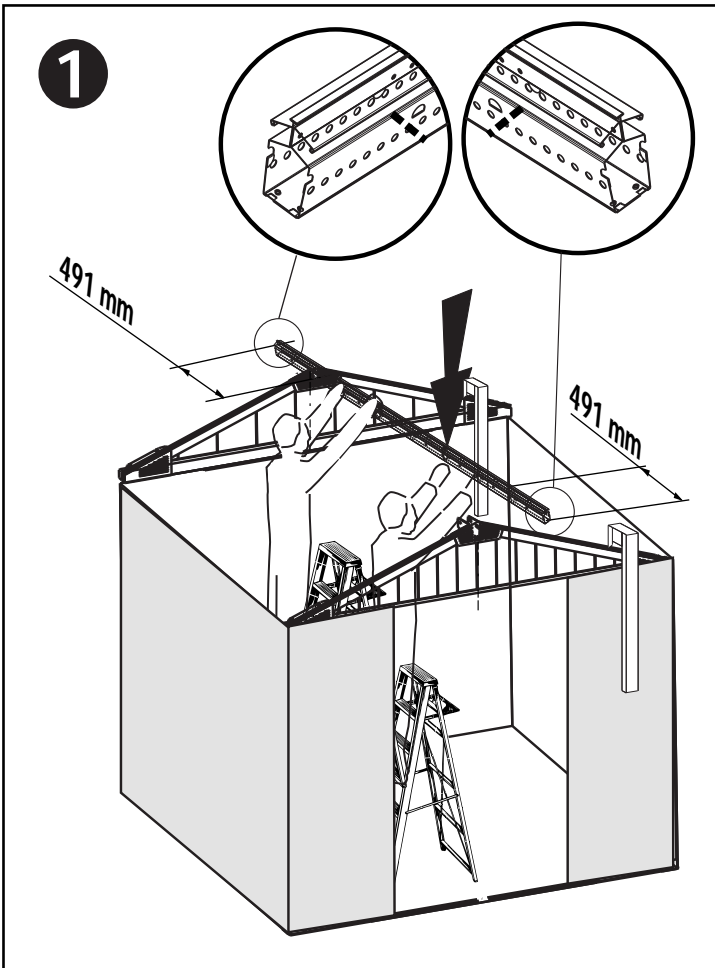
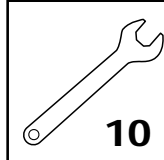
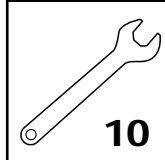
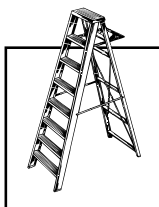
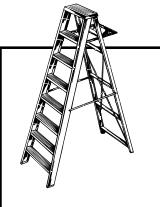


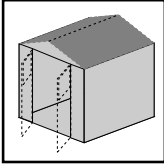
H (x1)



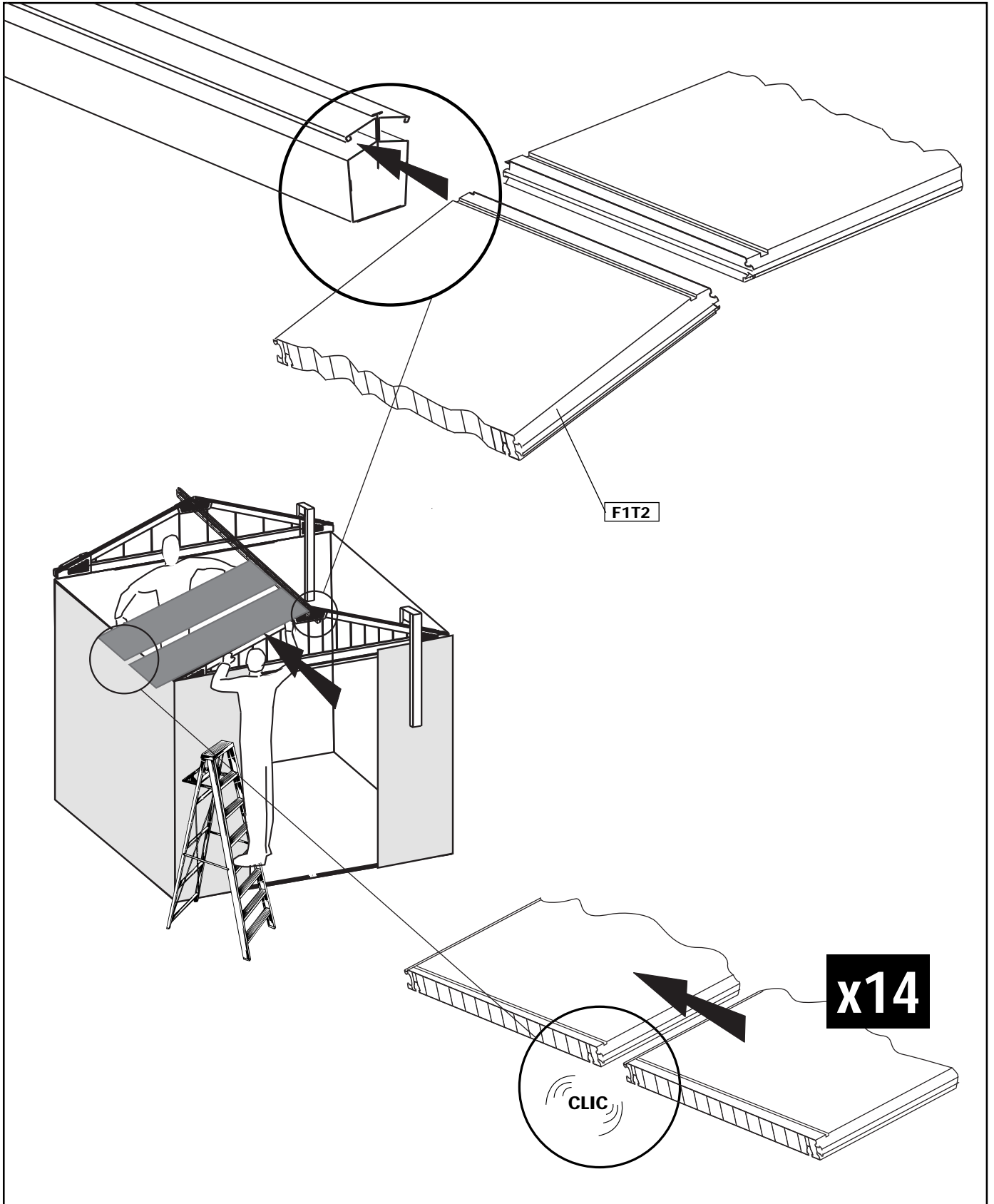
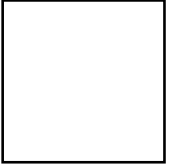


H (x1)  
V05- SH06 (x4)  
V06- SH06 (x4)  
V21- SH06 (x8)

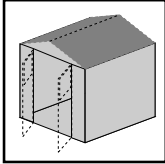




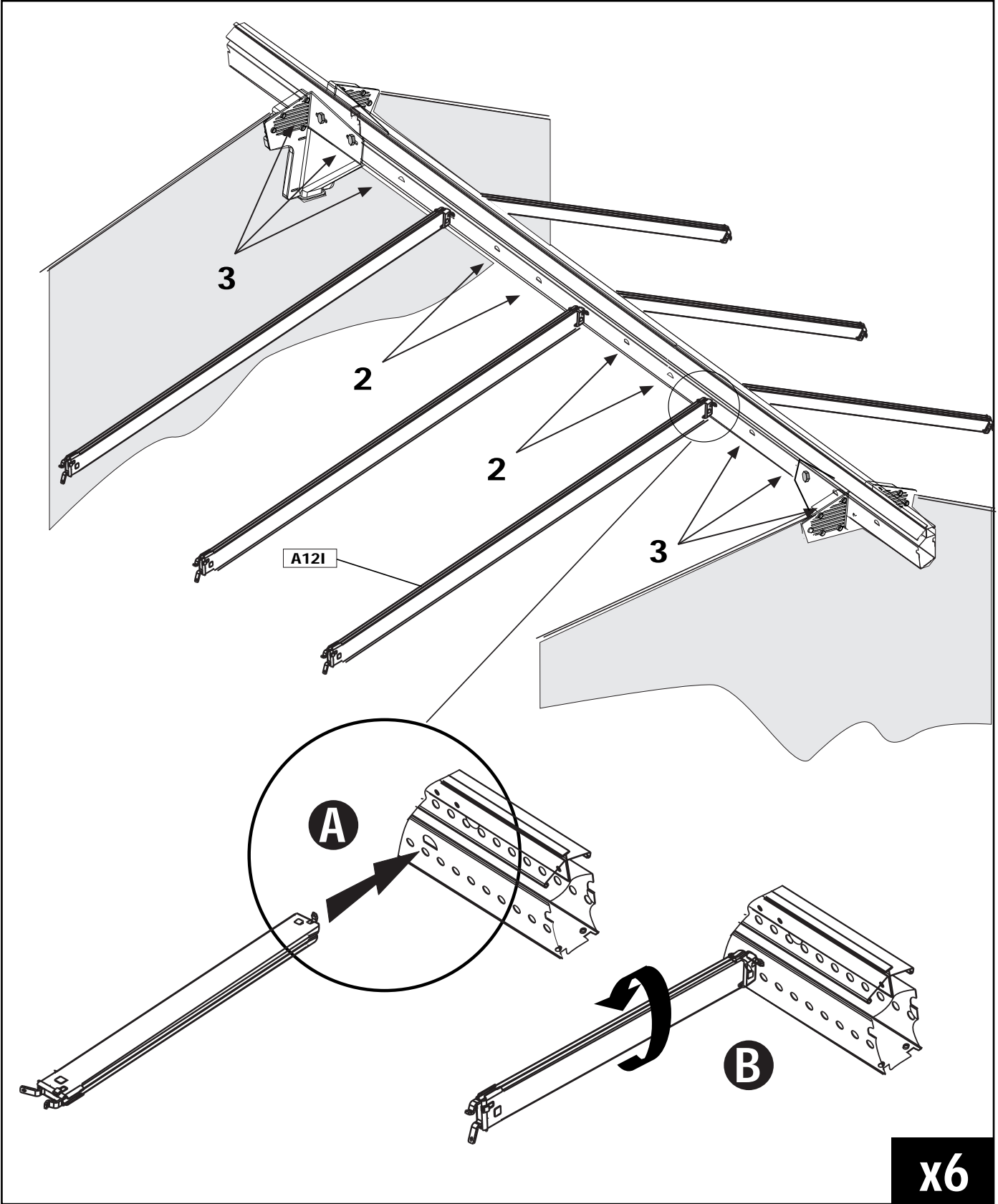
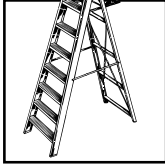
F1T2 (x14)



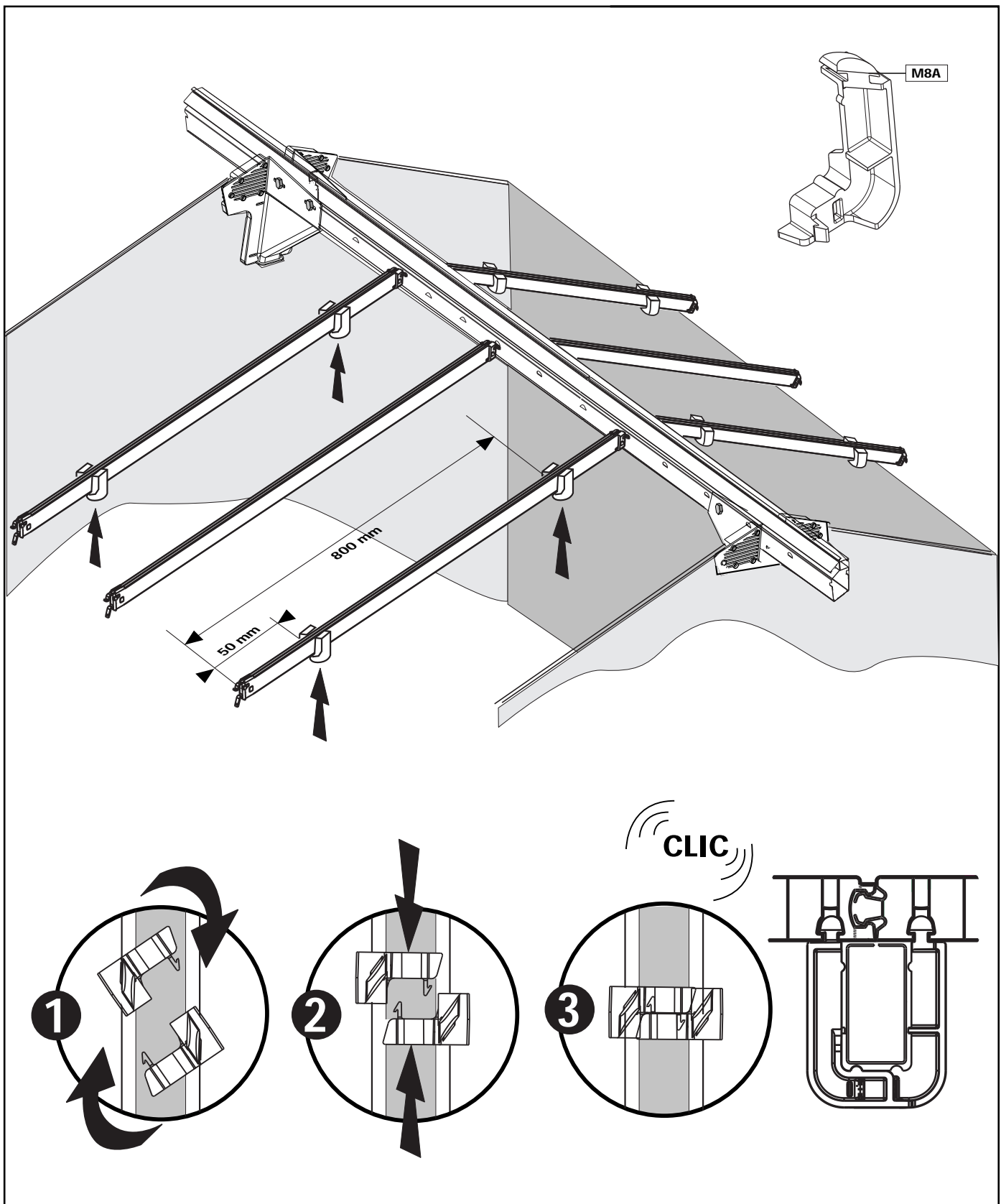
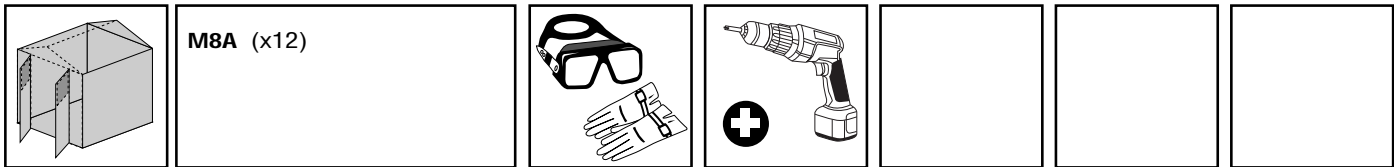


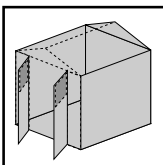


A12I (x6)

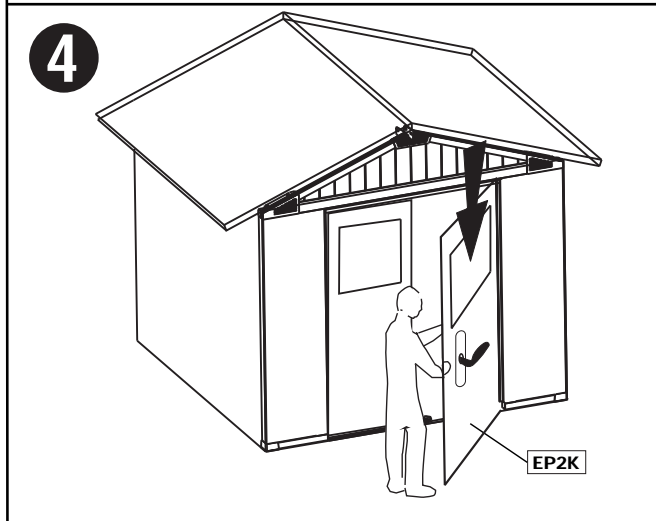
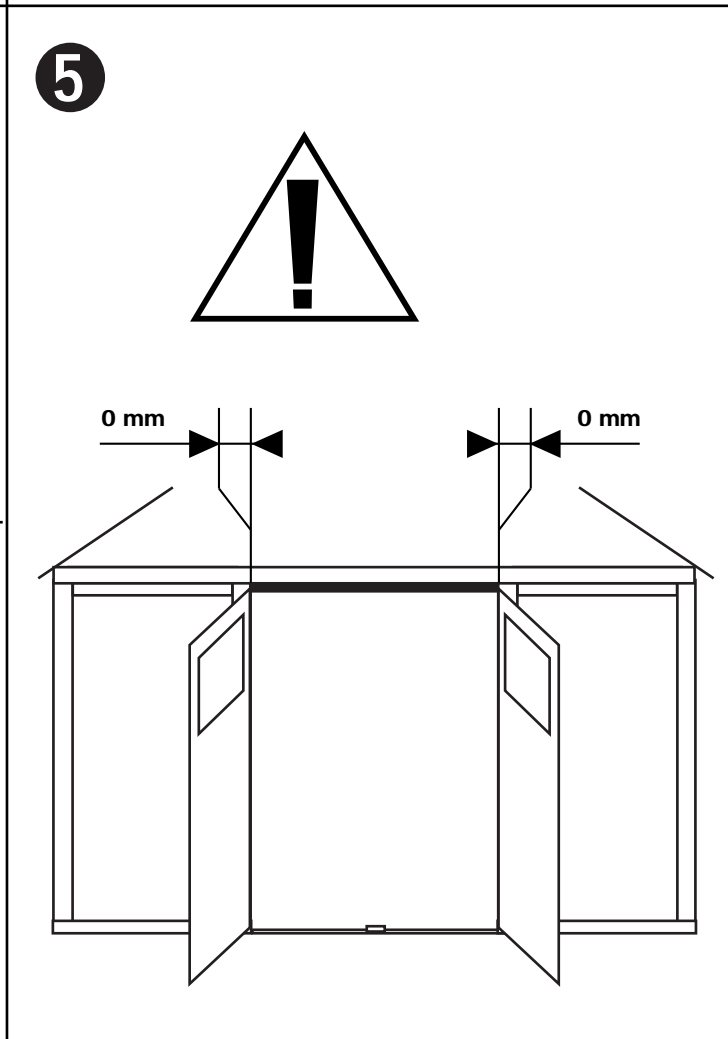
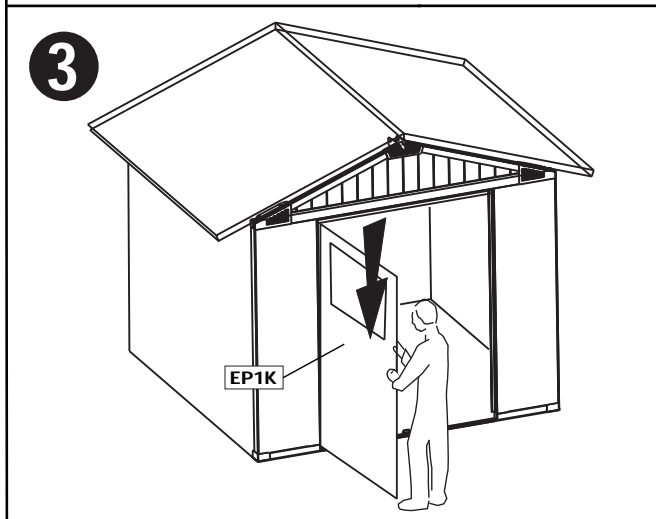
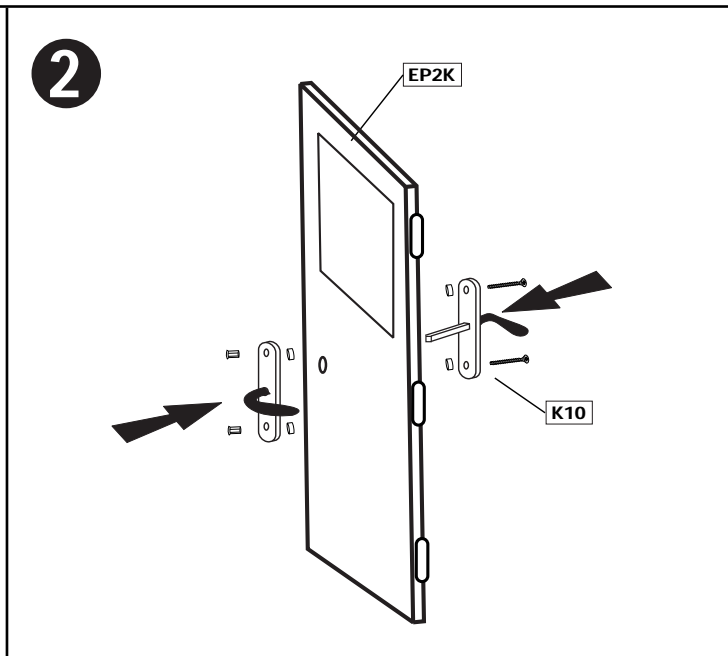
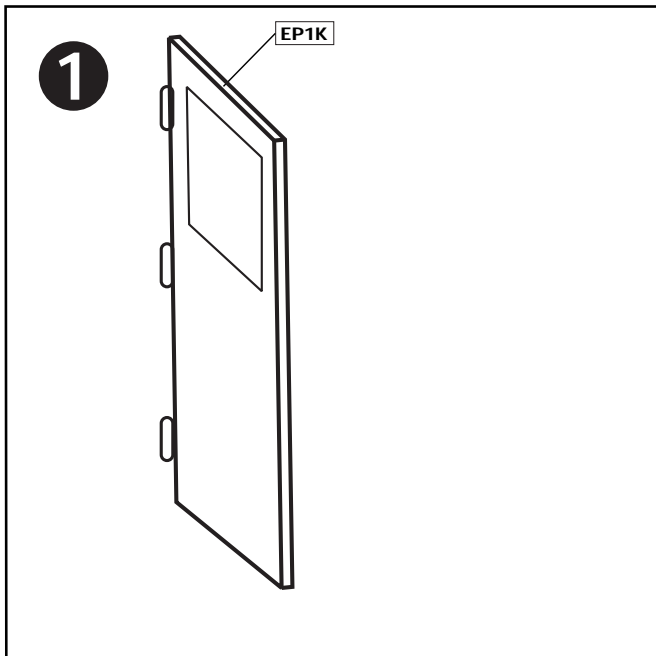
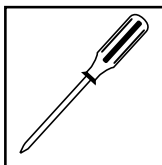


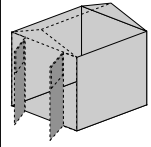
**x6**



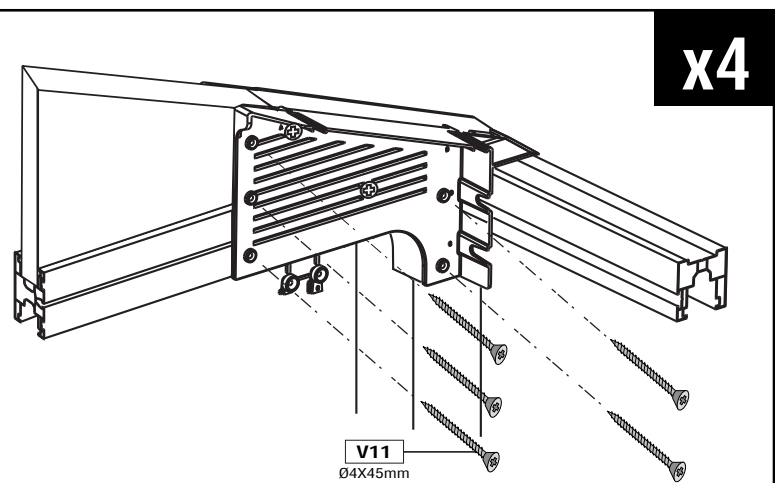
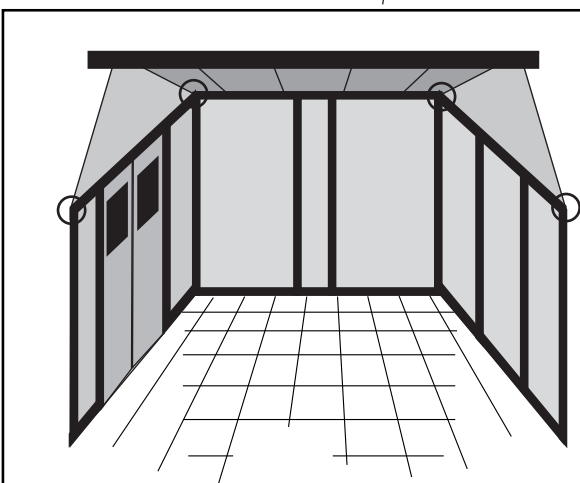
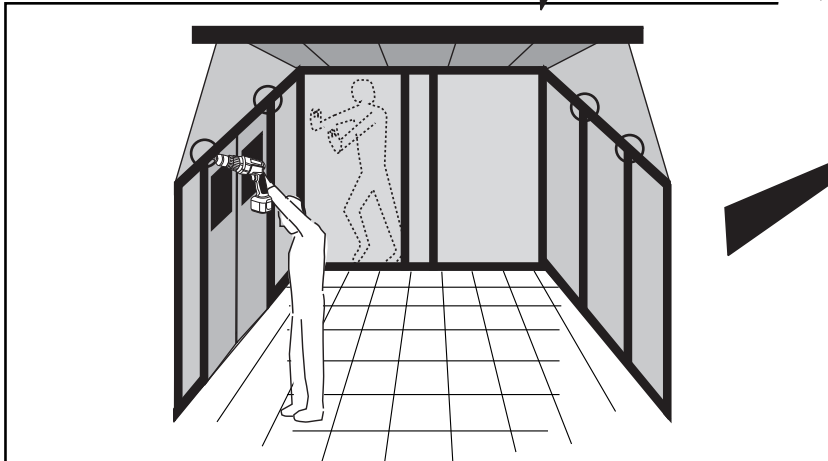
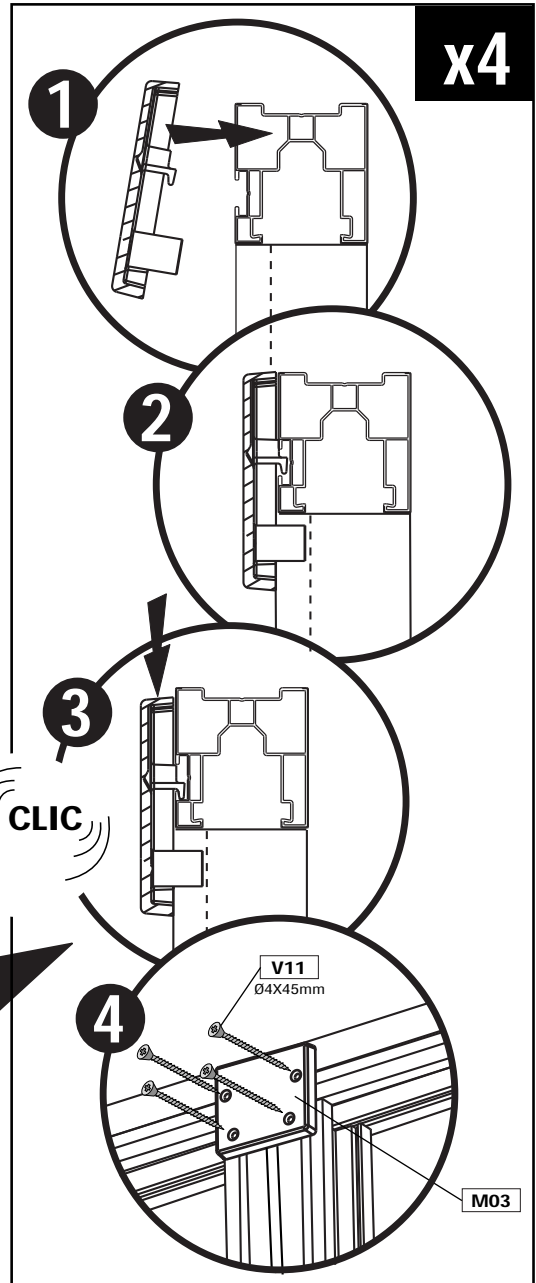
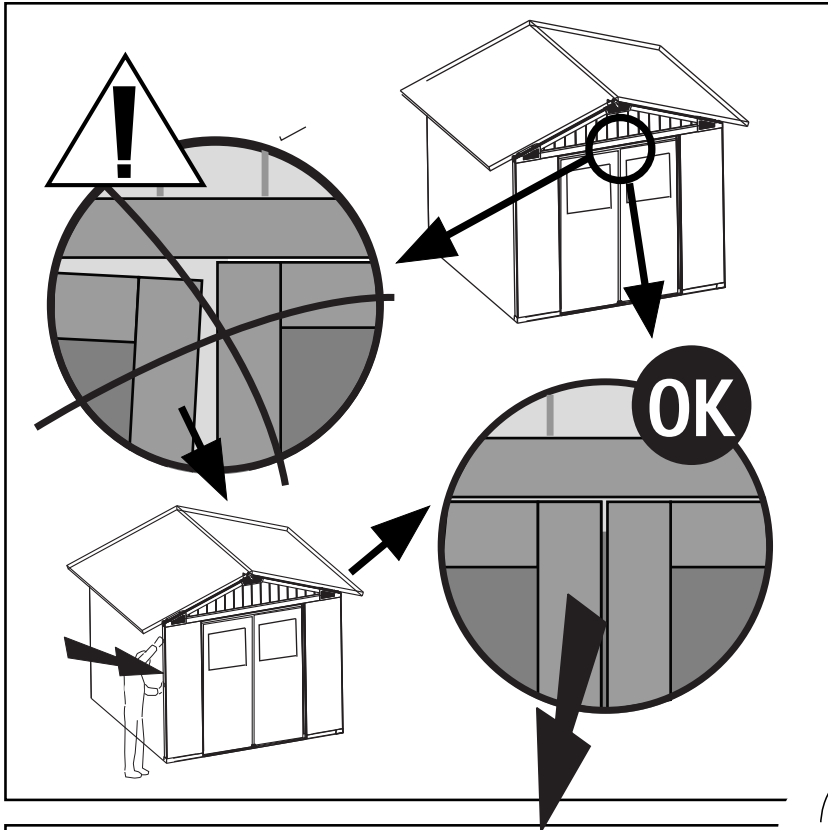
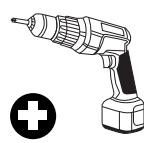


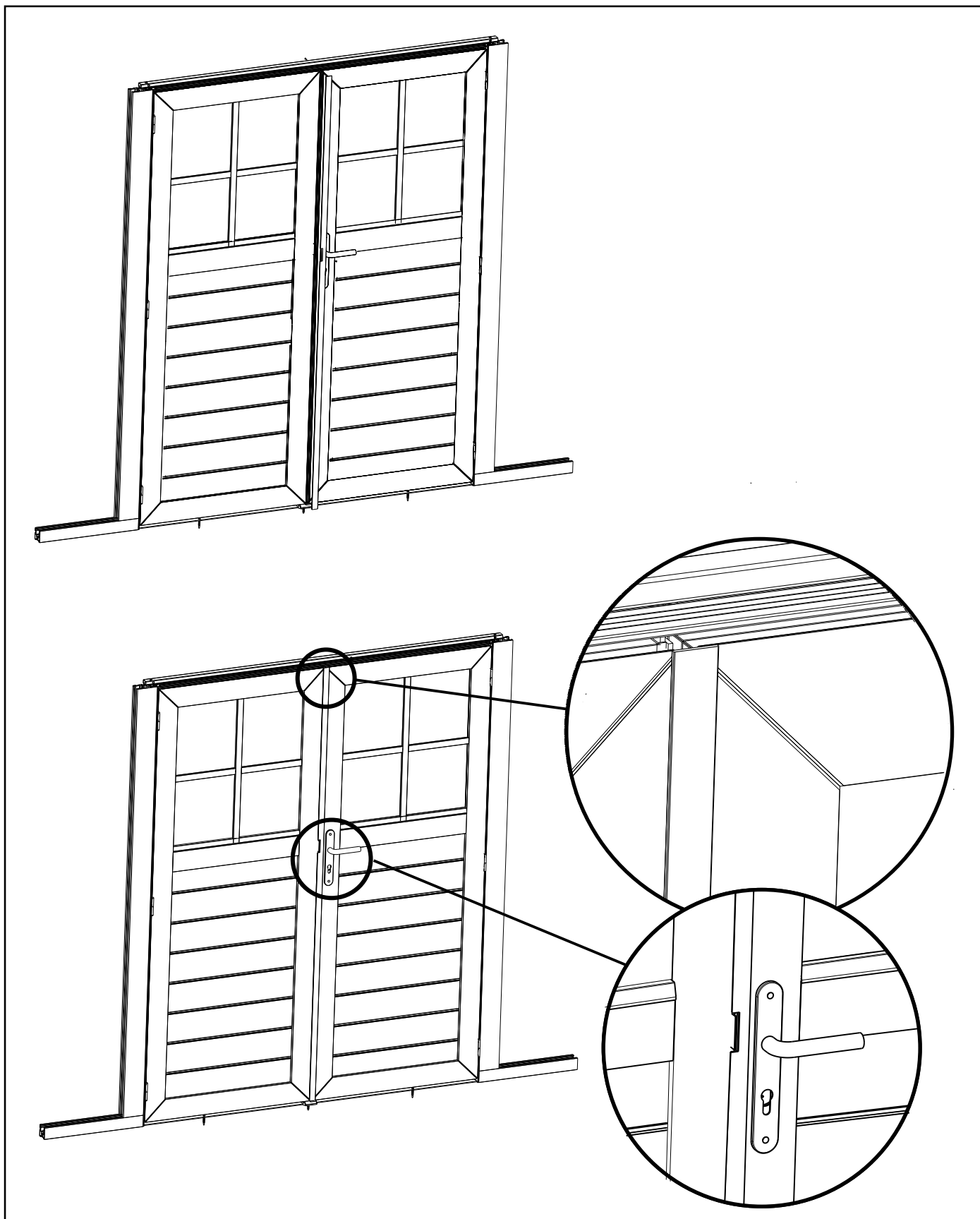
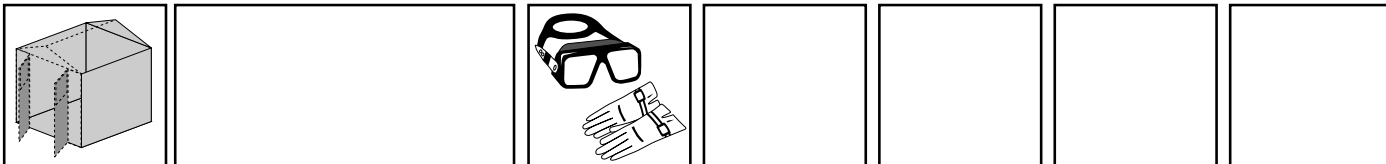
**K10** (x1)  
**EP1K** (x1)  
**EP2K** (x1)

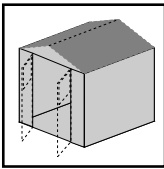




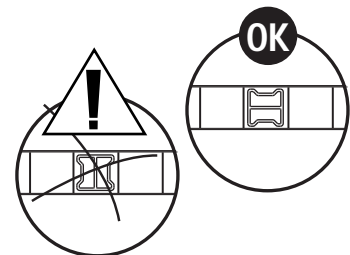
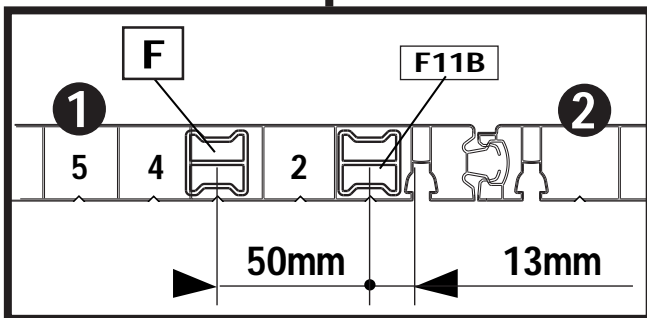
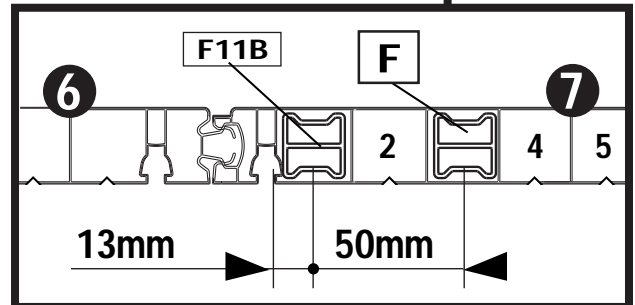
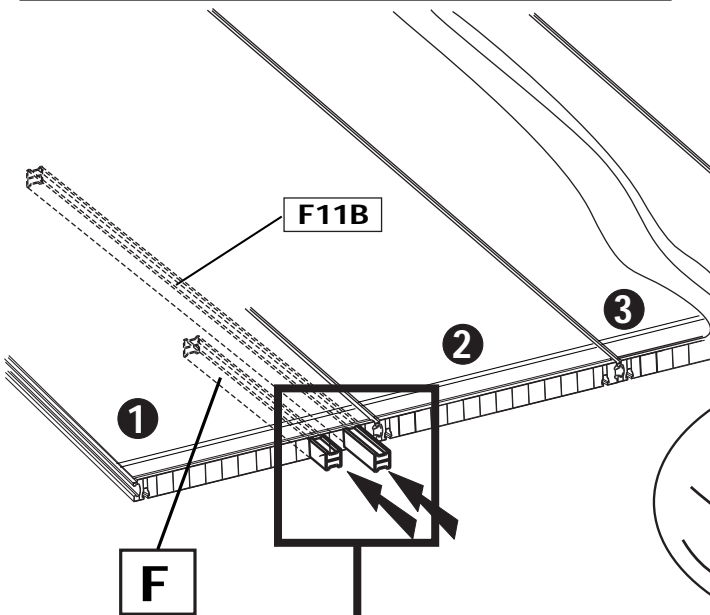
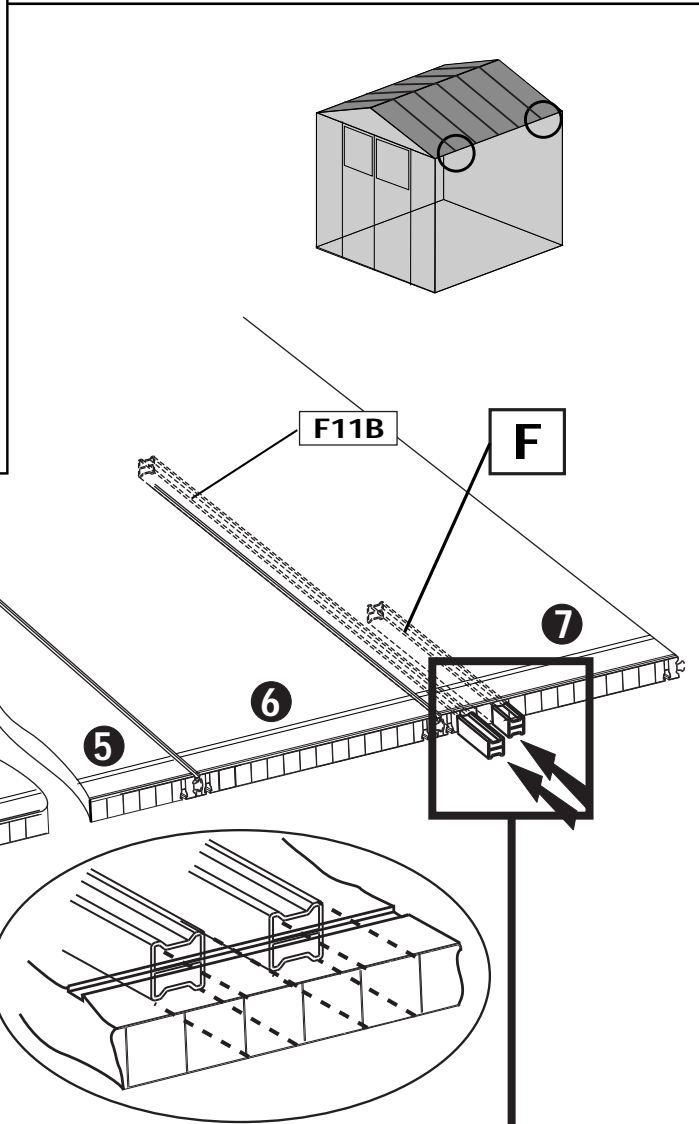
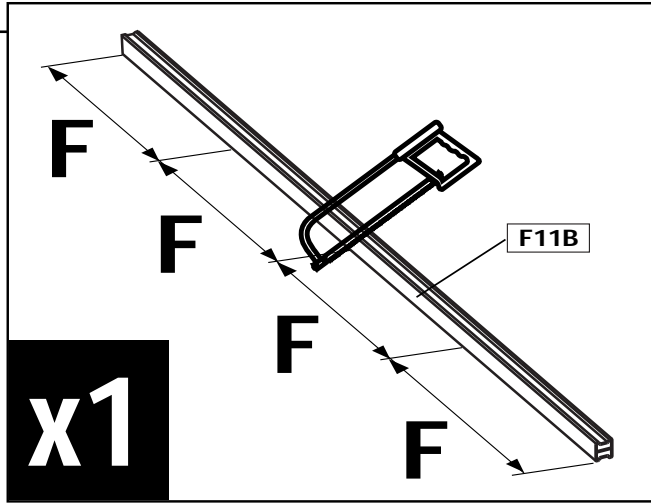
V11- SH02 (x16)  
M03 (x4)  
V11- SH02 (x20)



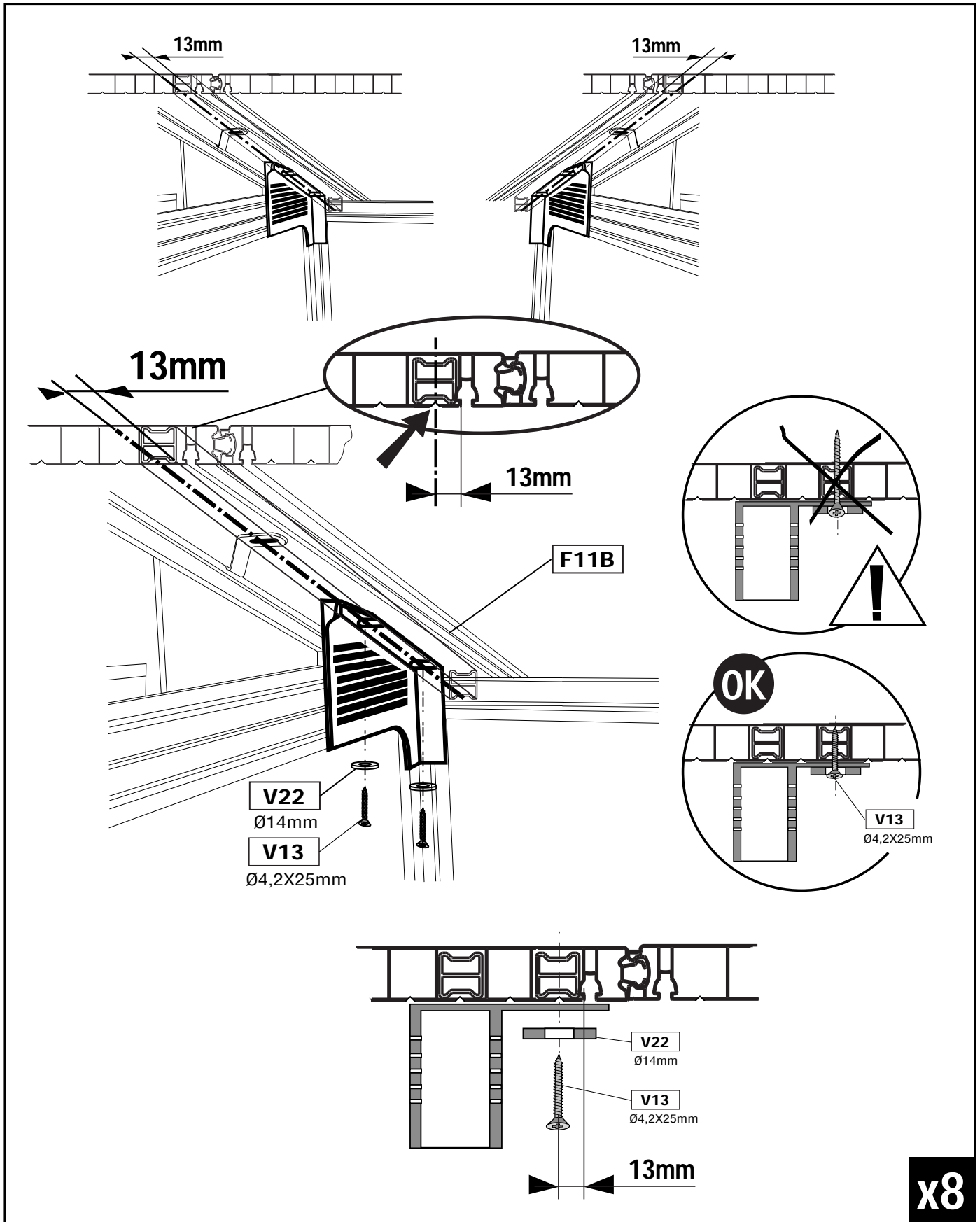
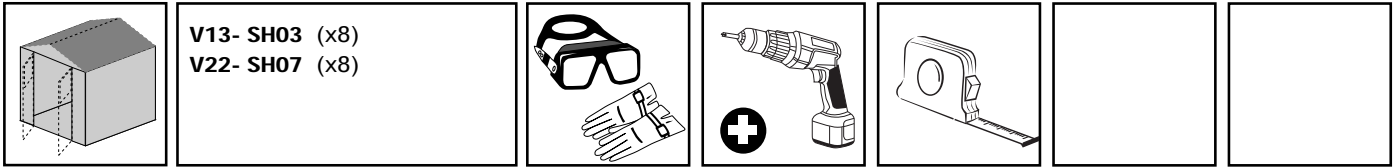


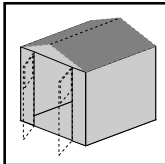


F11B (x5)

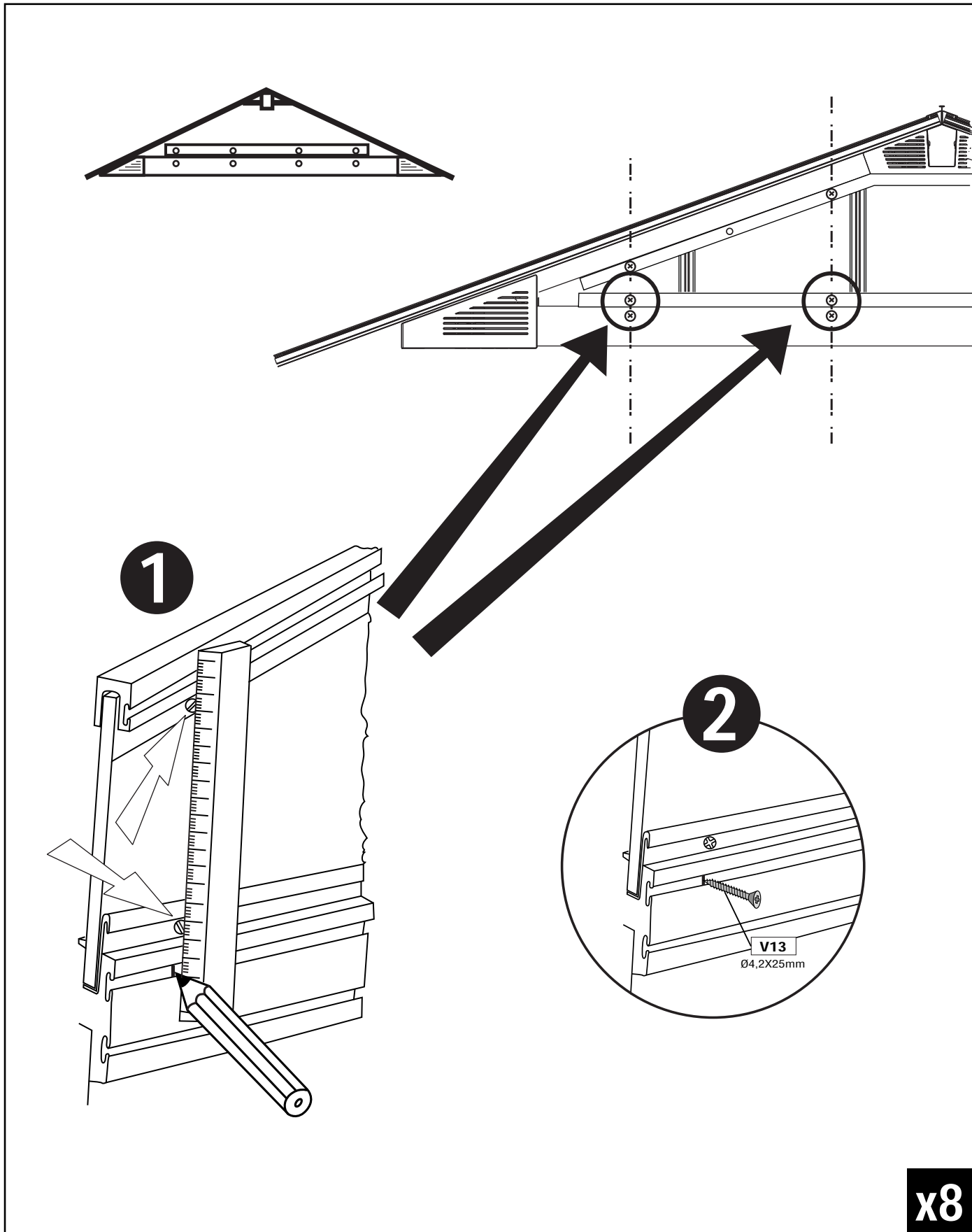
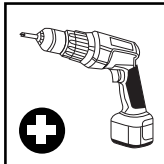
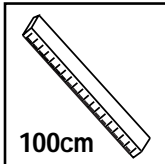


**x4**

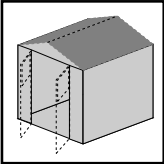




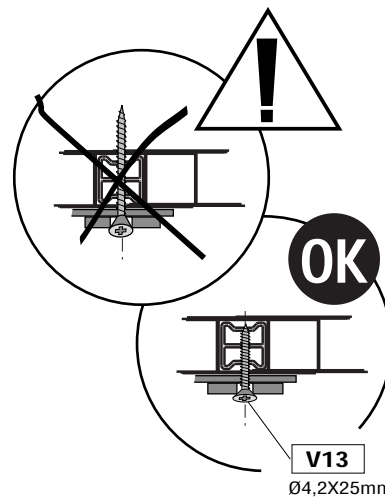
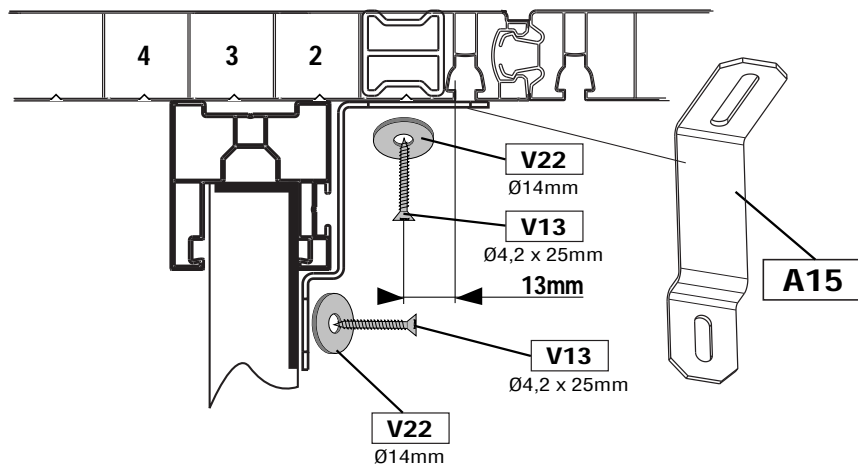
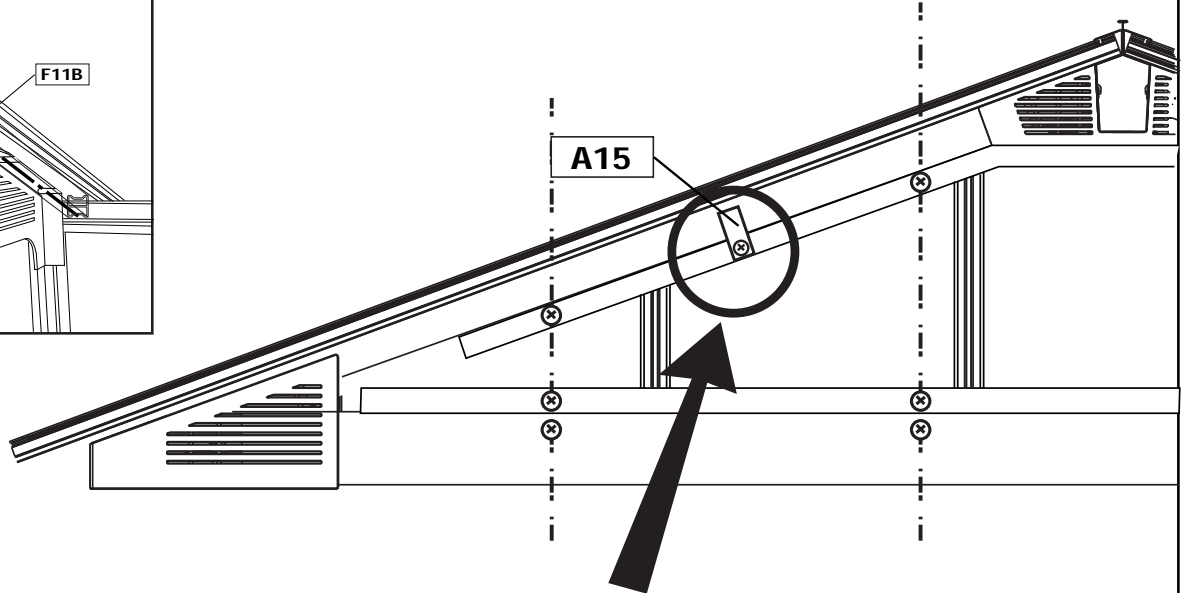
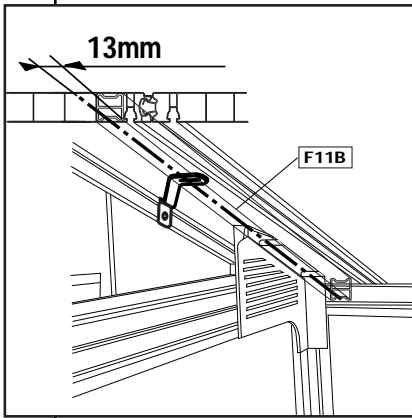
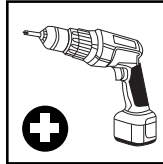
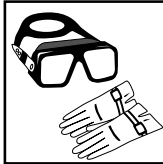
V13- SH03 (x8)



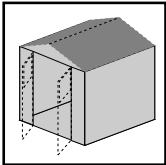




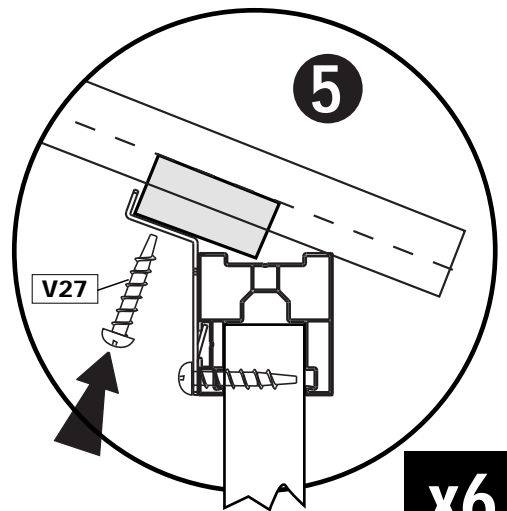
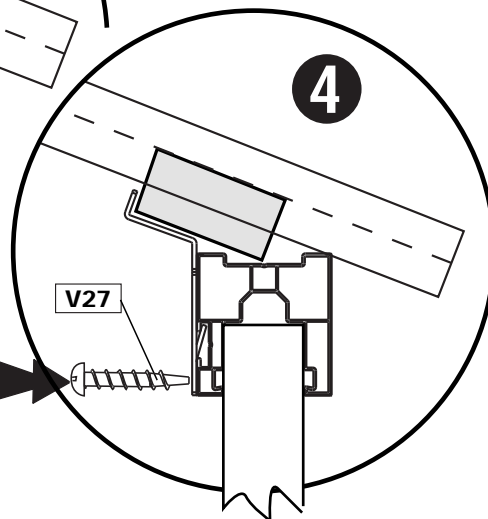
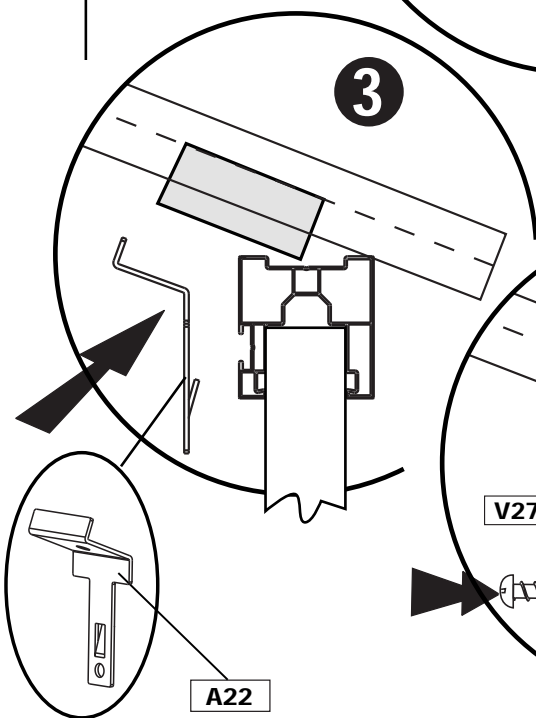
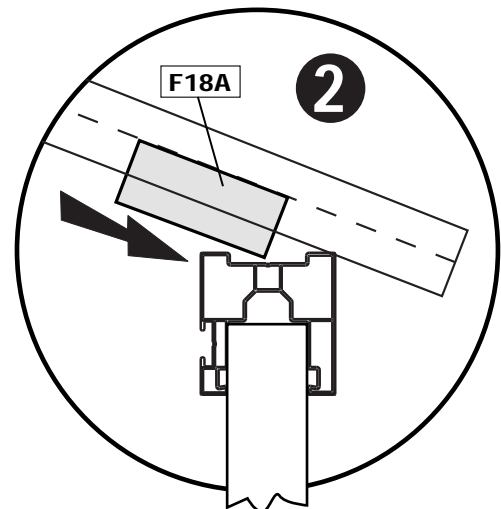
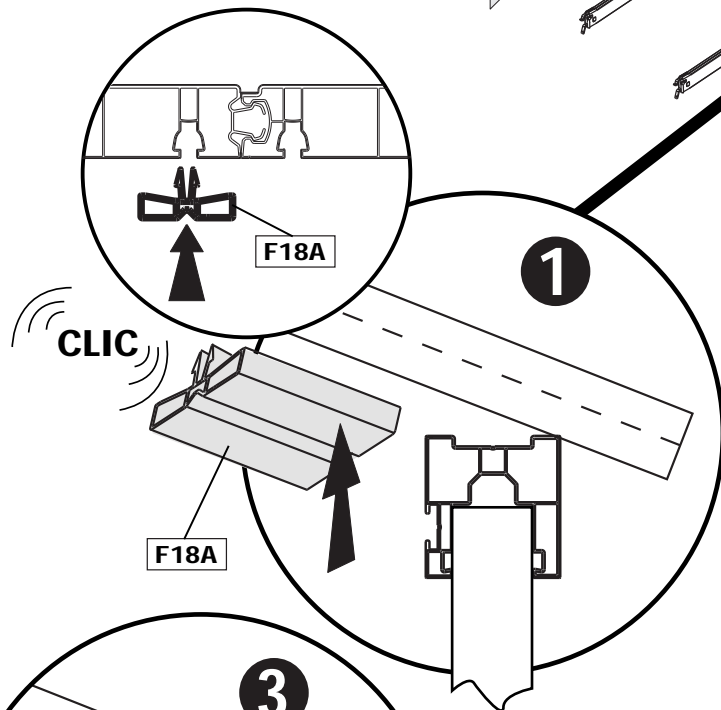
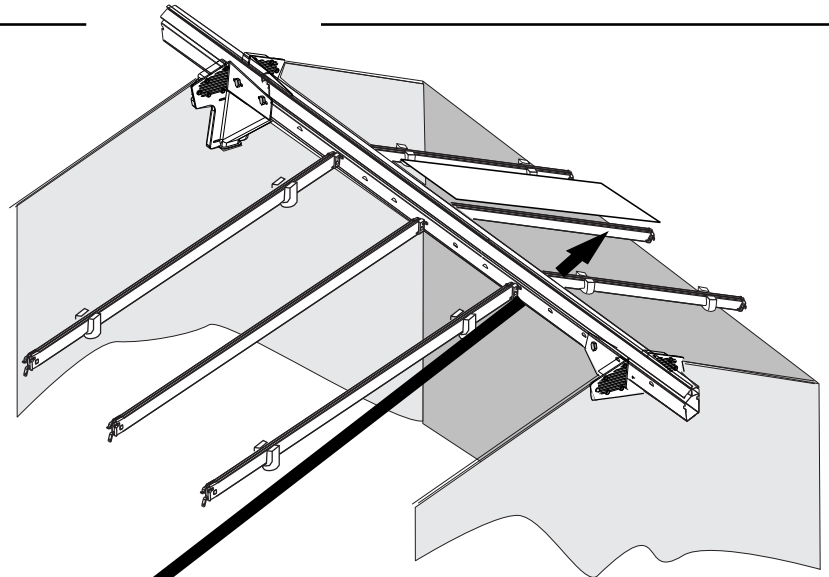
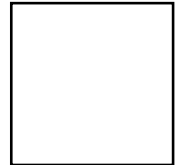
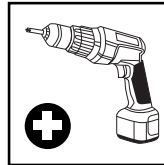
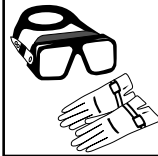
A15- SHA (x4)  
V13- SH03 (x8)  
V22- SH07 (x8)



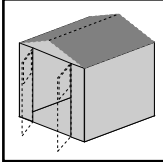
x4



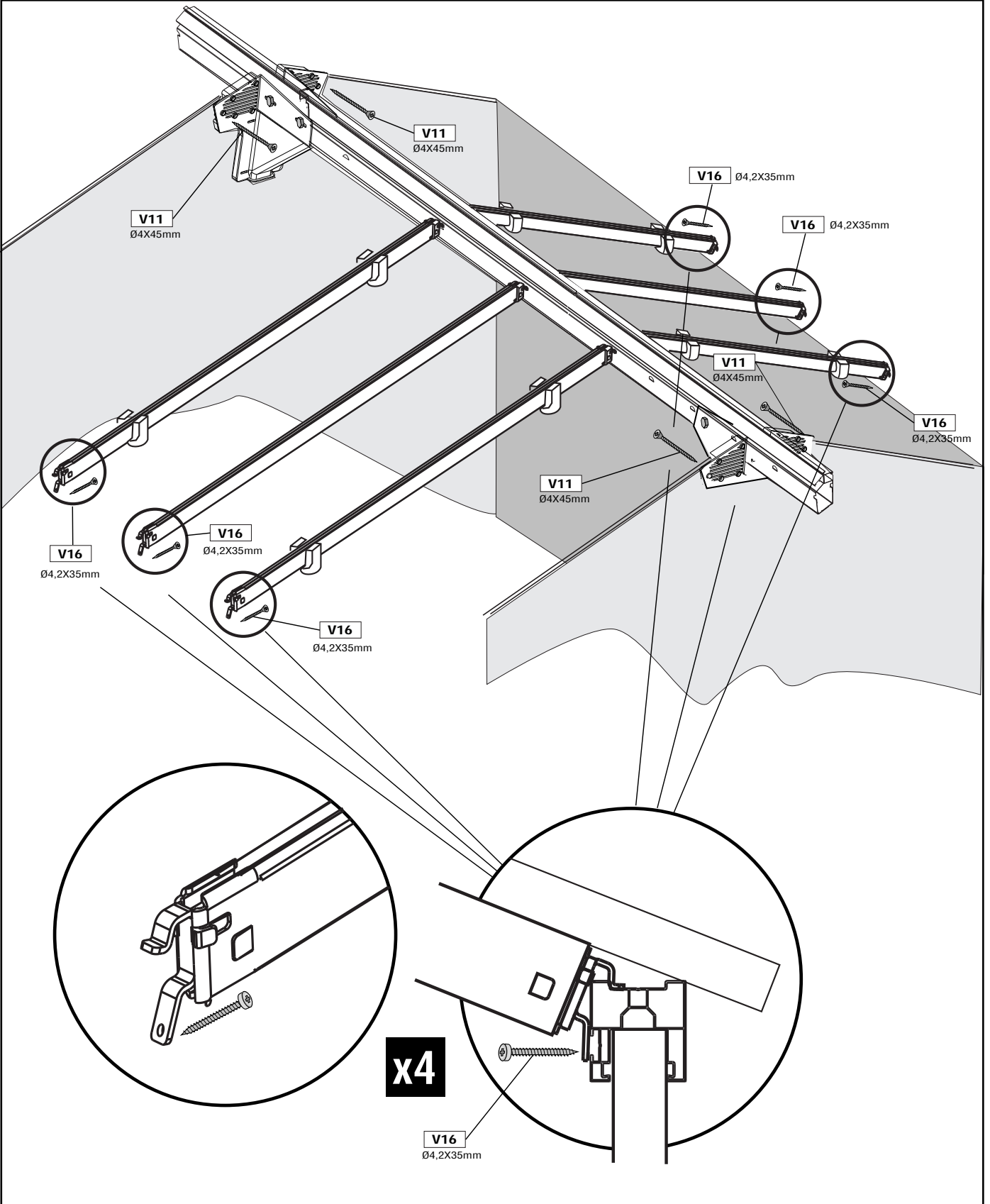
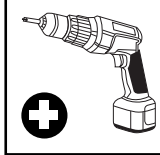
F18A-SHB (x6)  
A22-SHB (x6)  
V27-SHB (x12)

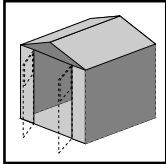


x6

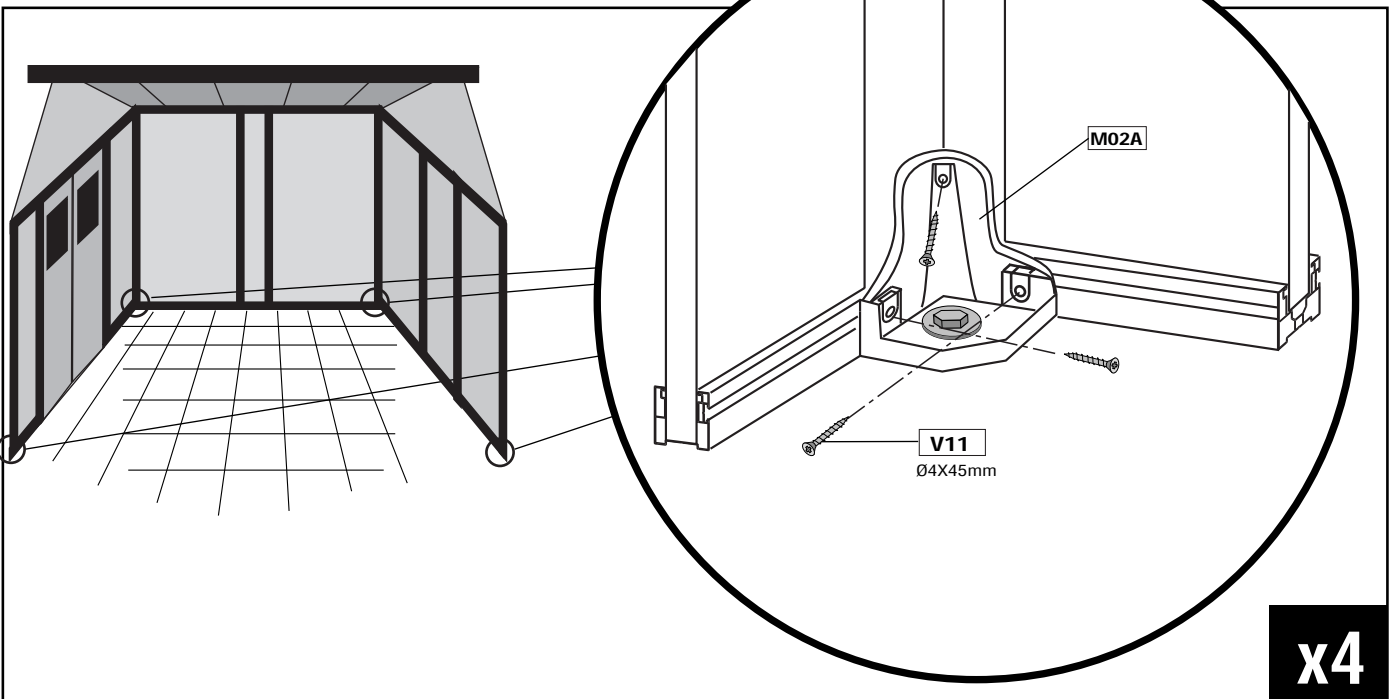
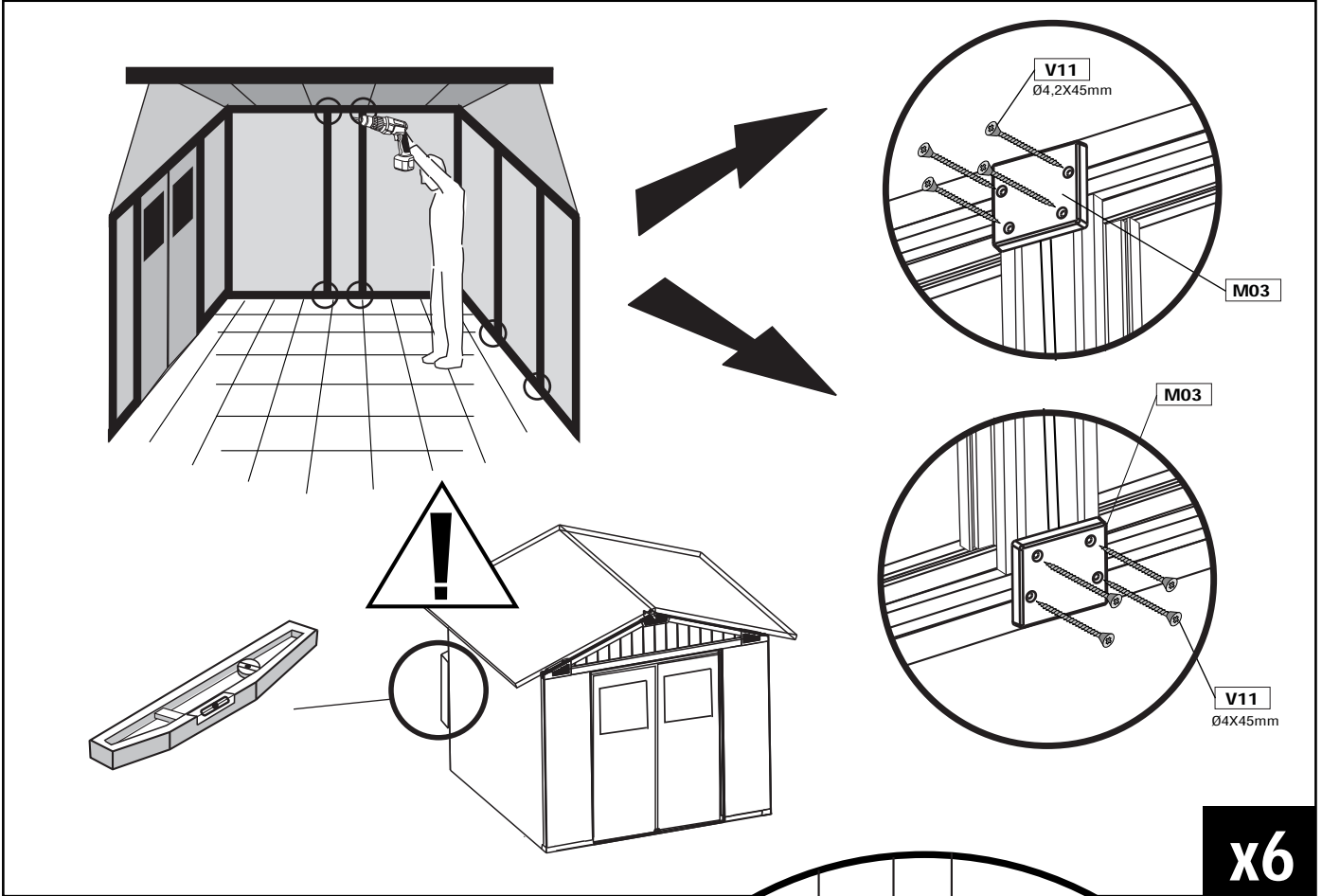
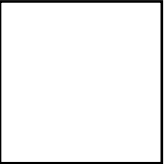
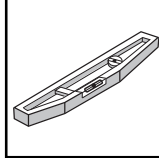
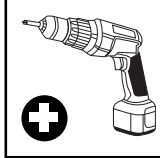
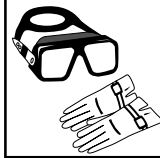


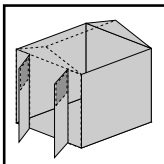
V16- SH05 (x6)  
V11- SH02 (x4)



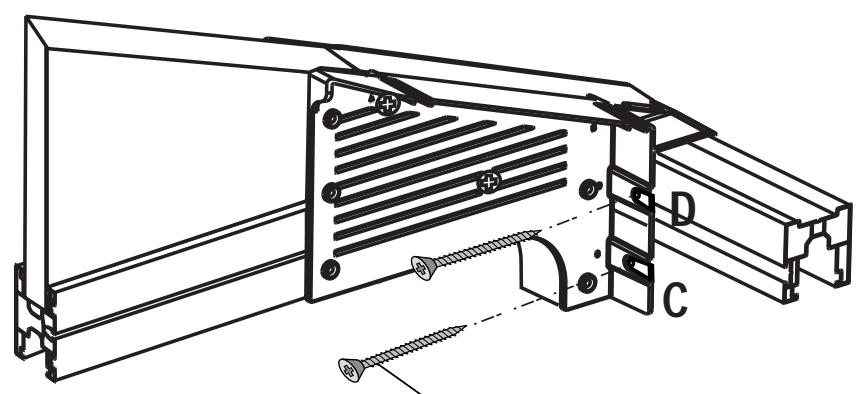
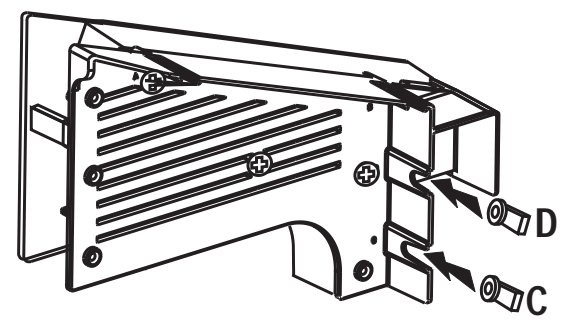
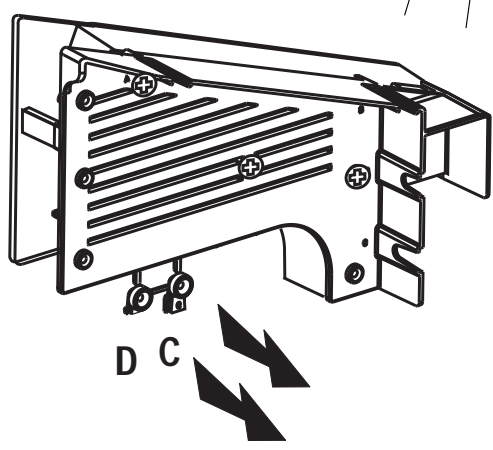
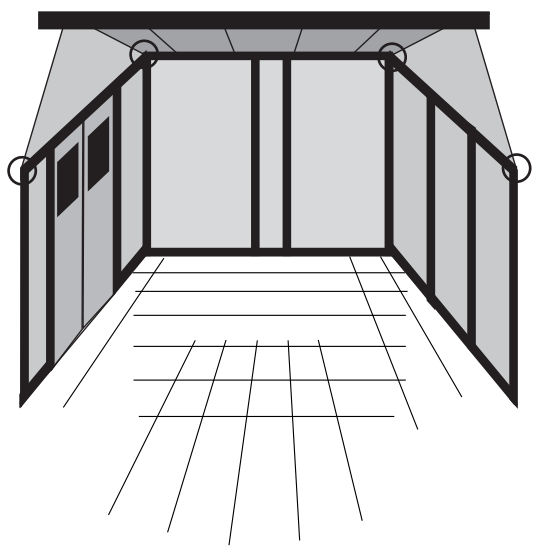
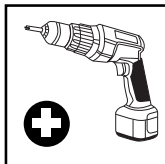


V11- SH02 (x24)  
M03 (x10)  
V11- SH02 (x12)





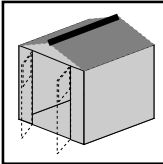
V11- SH02 (x8)



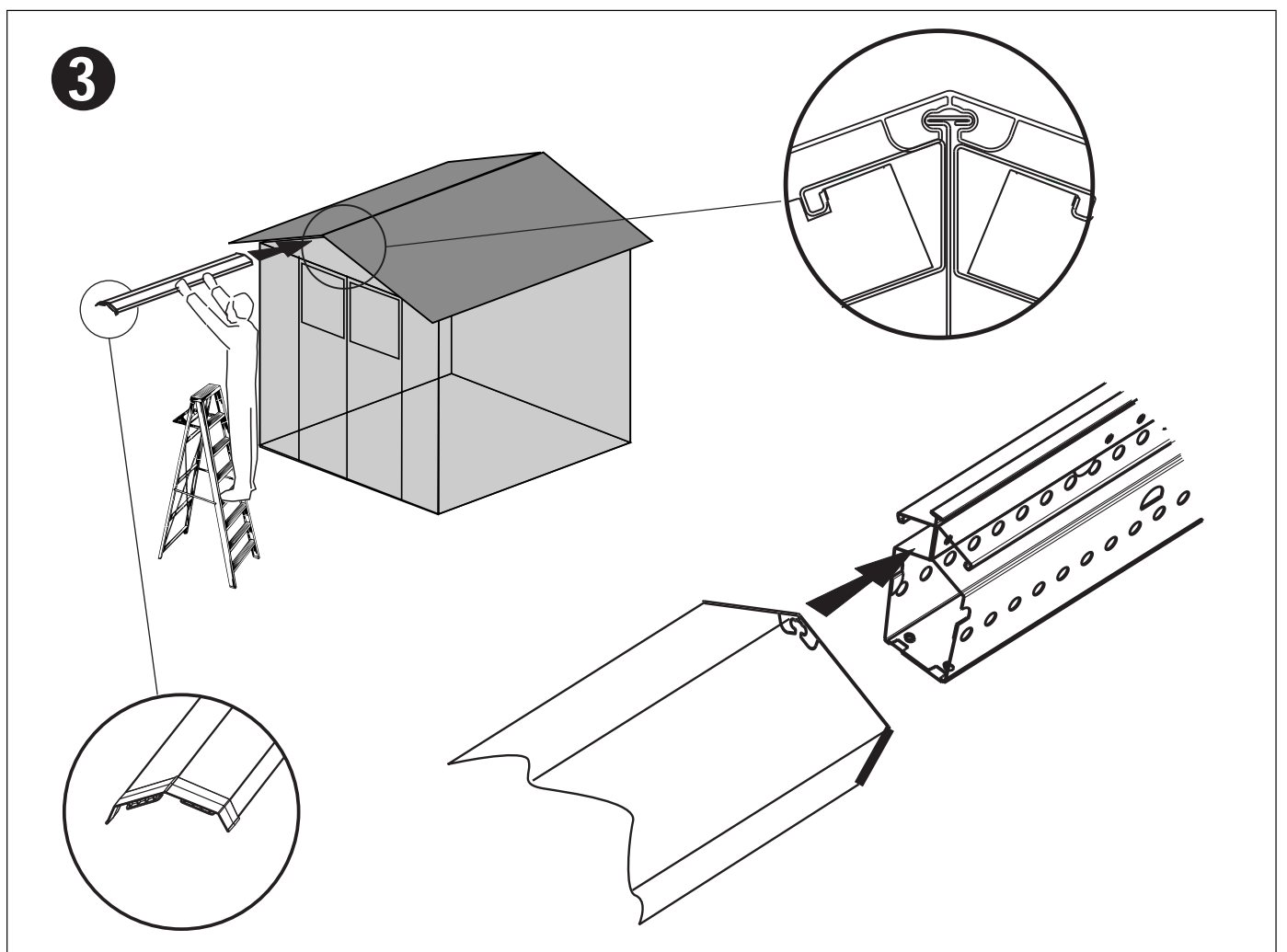
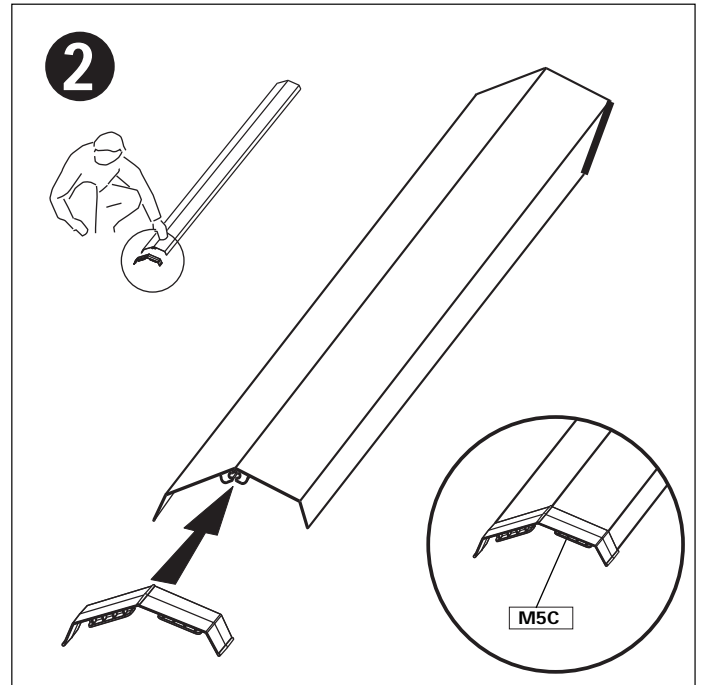
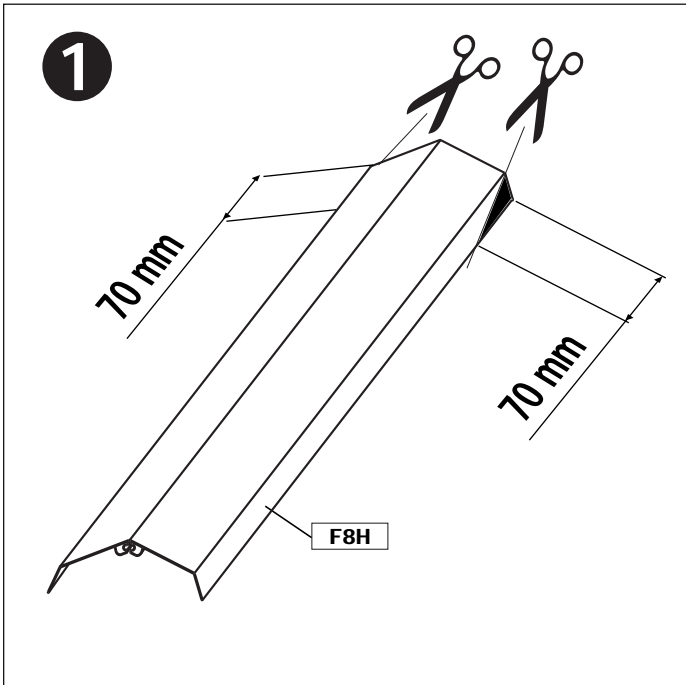
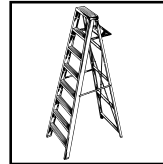
V11

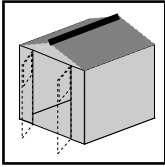
Ø4X45mm

x4

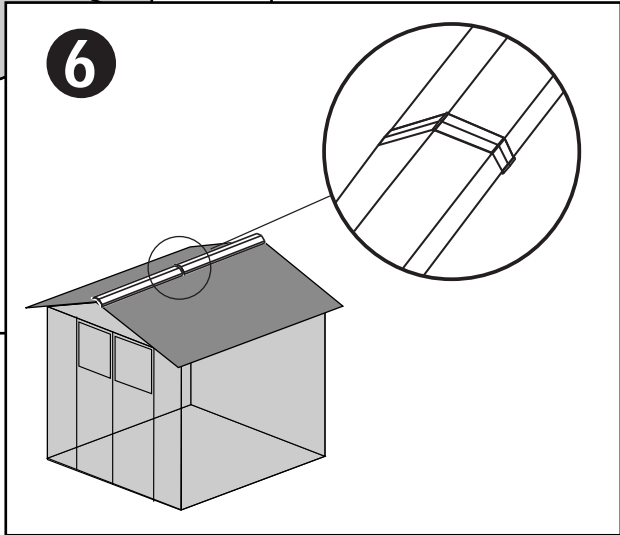
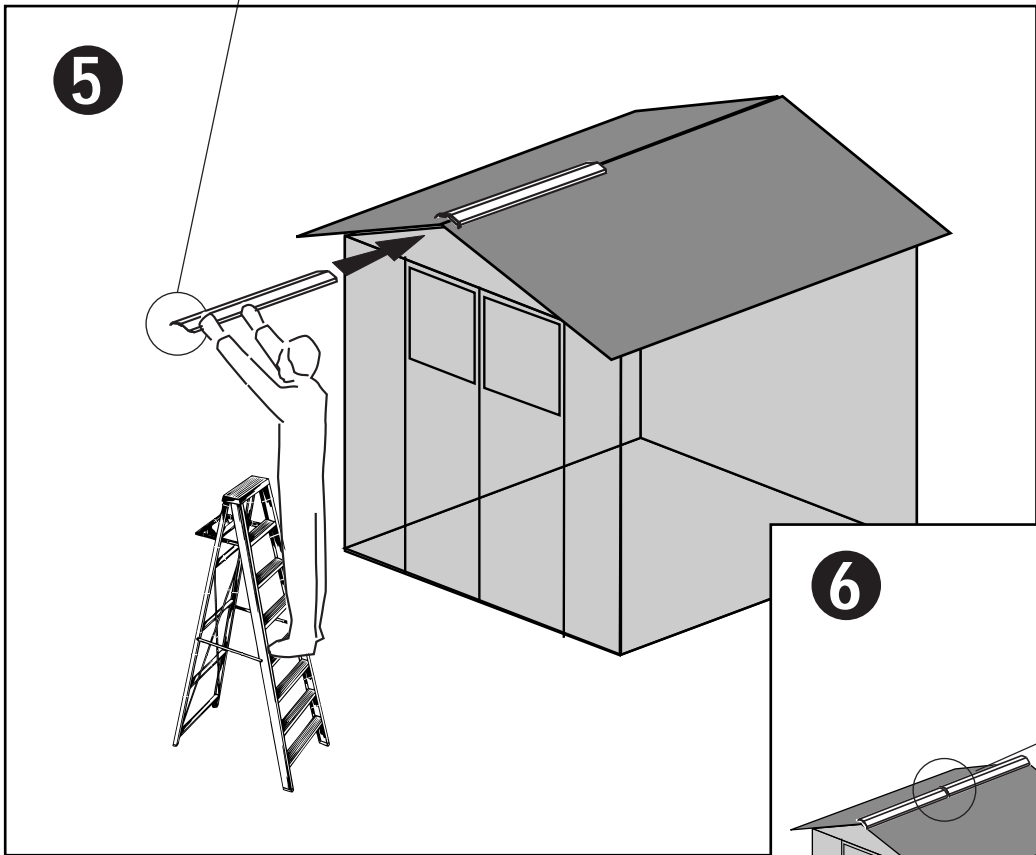
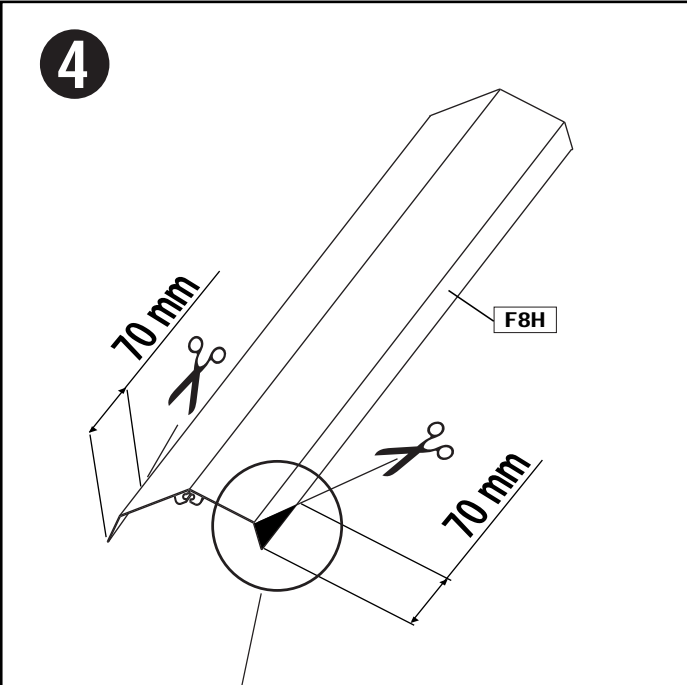
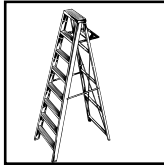
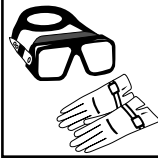


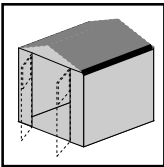
F8H (x1)  
M5C (x1)



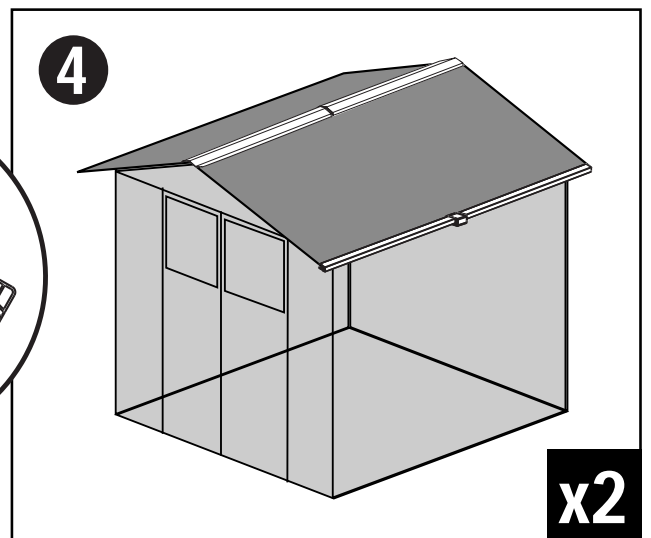
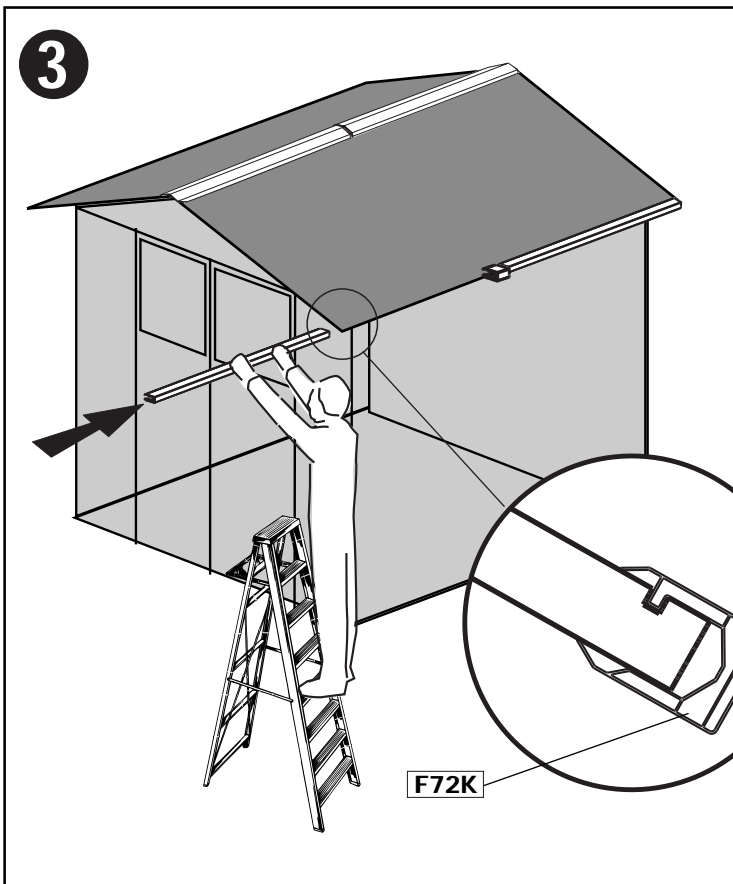
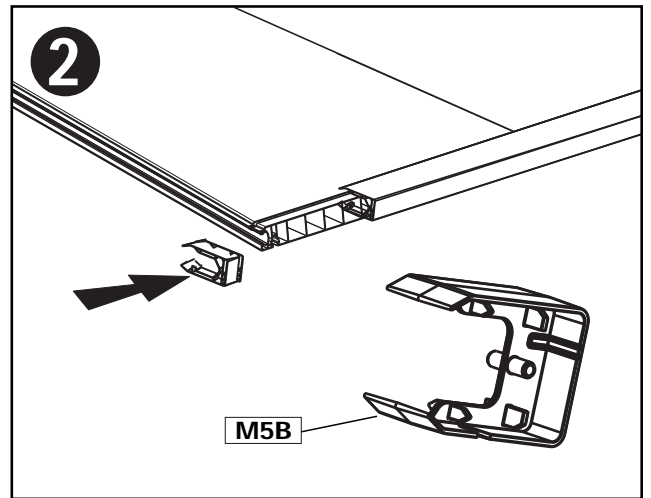
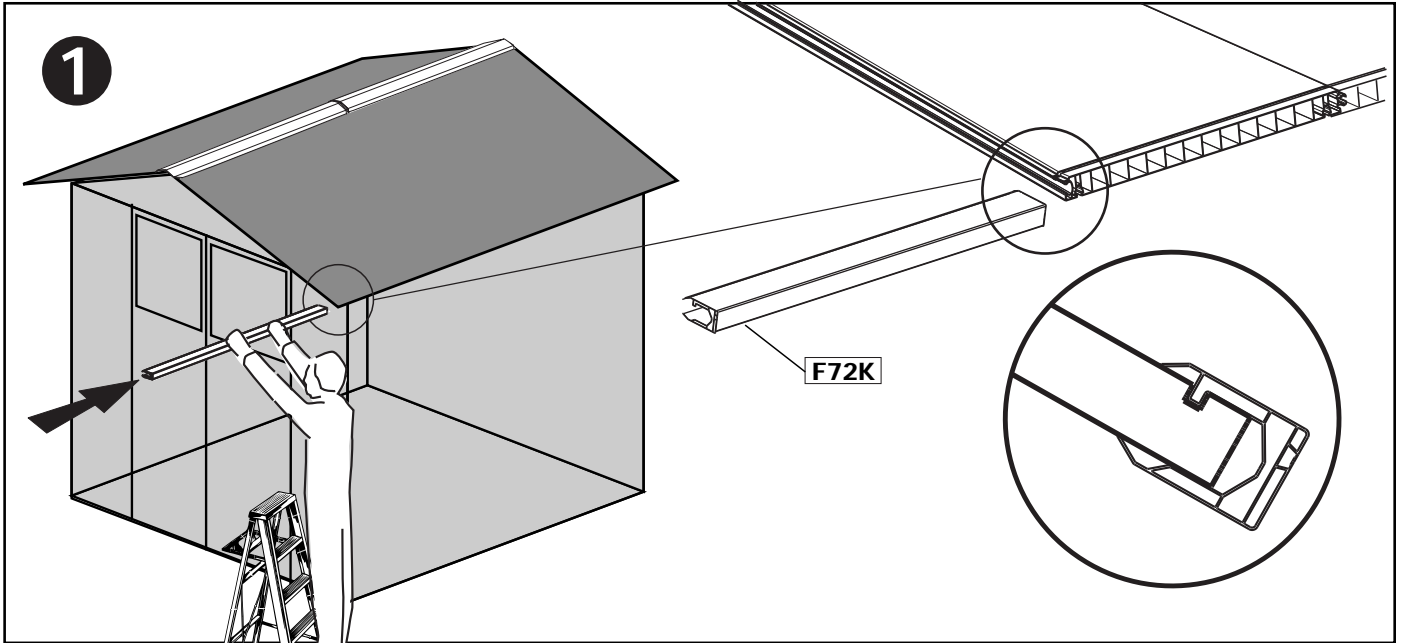
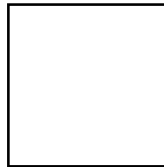
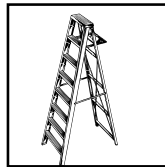


F8H (x1)

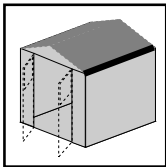




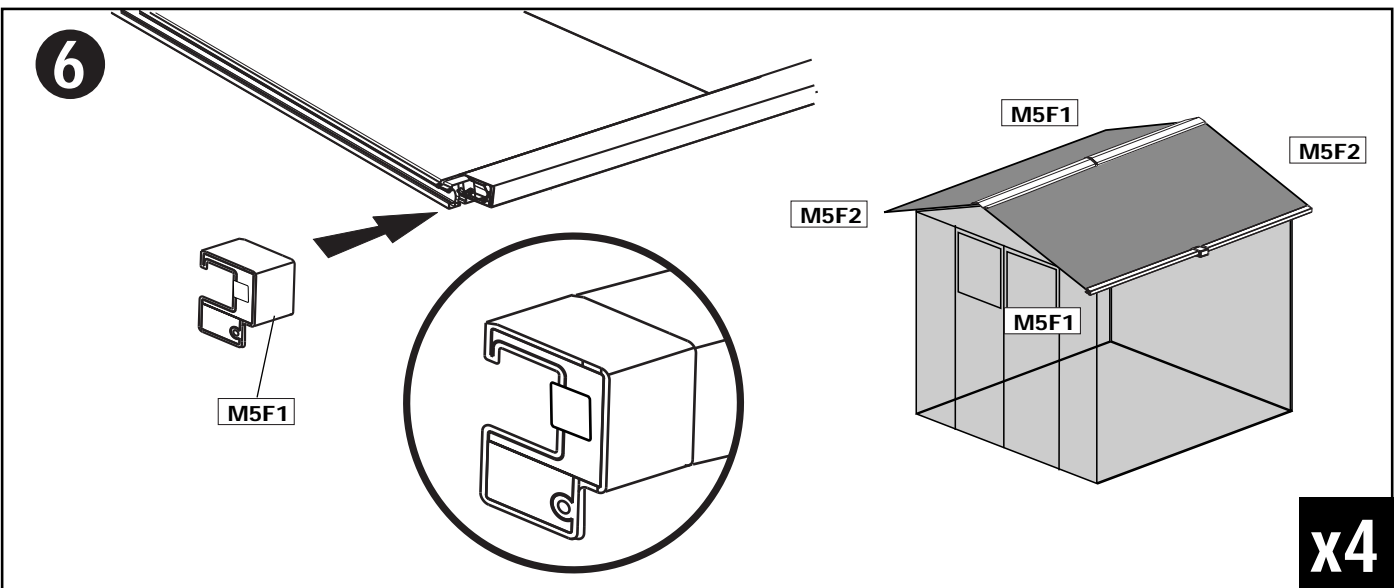
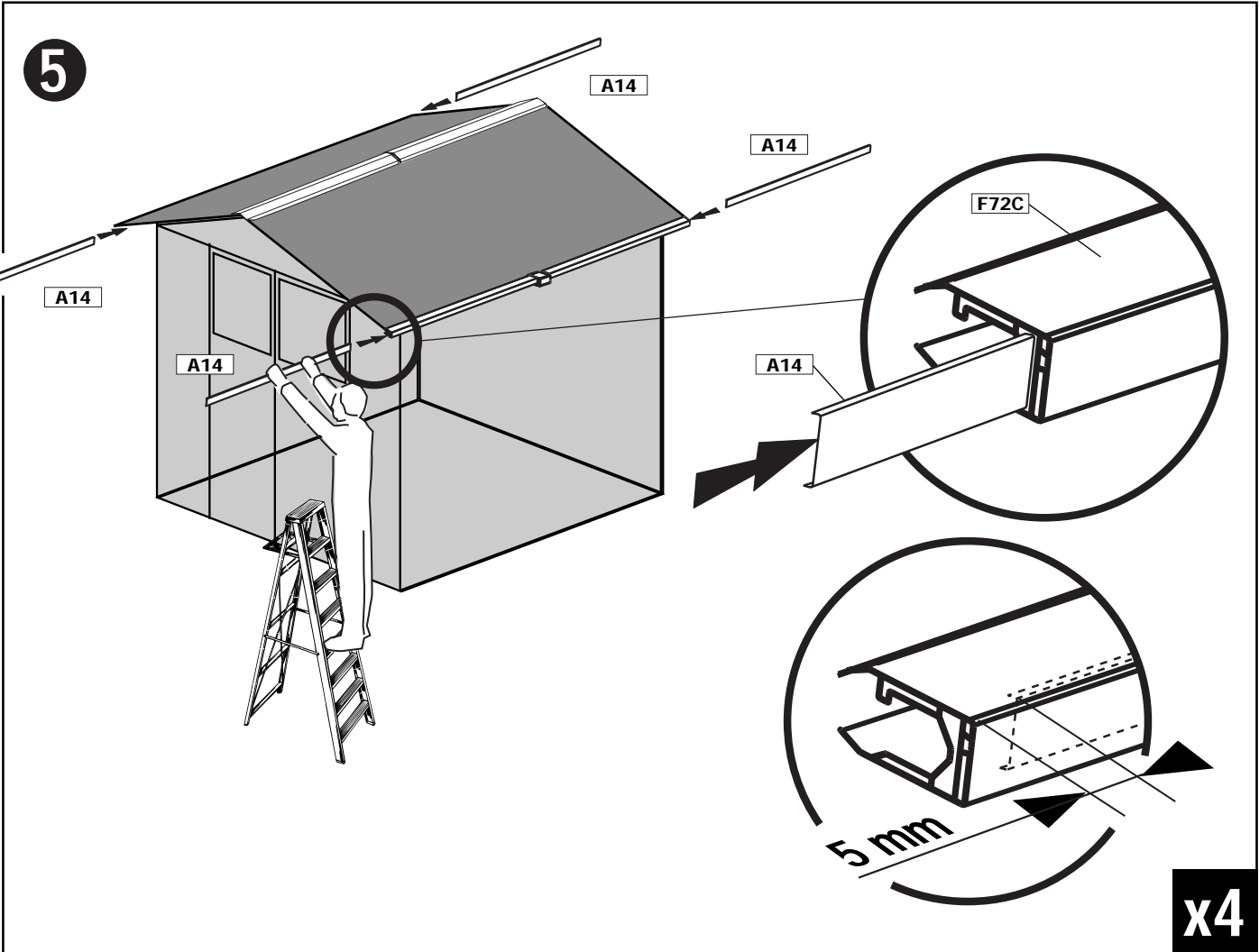
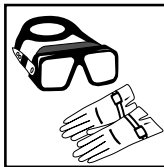
F72K (x4)  
M5B (x2)

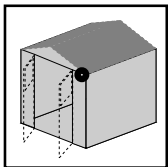




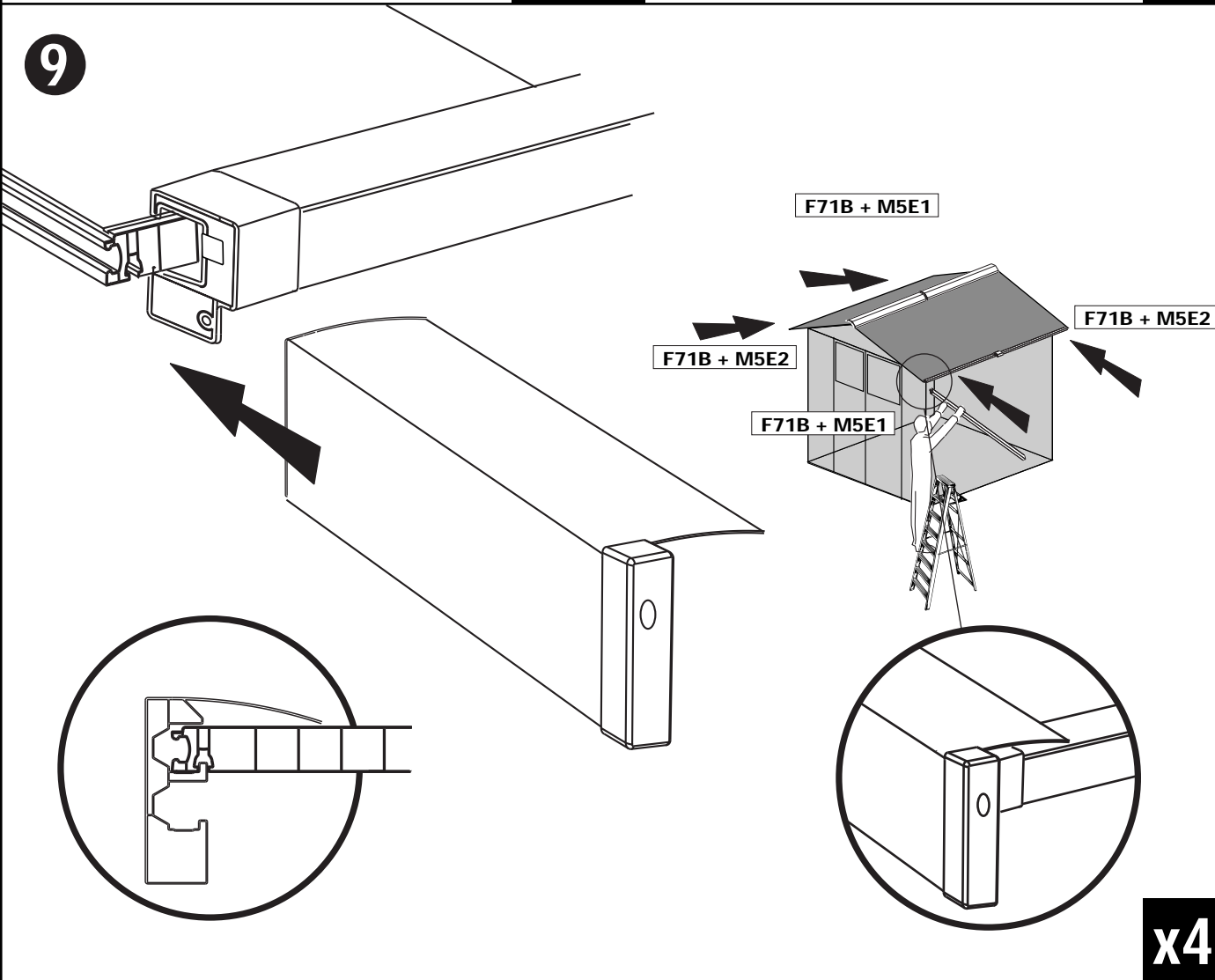
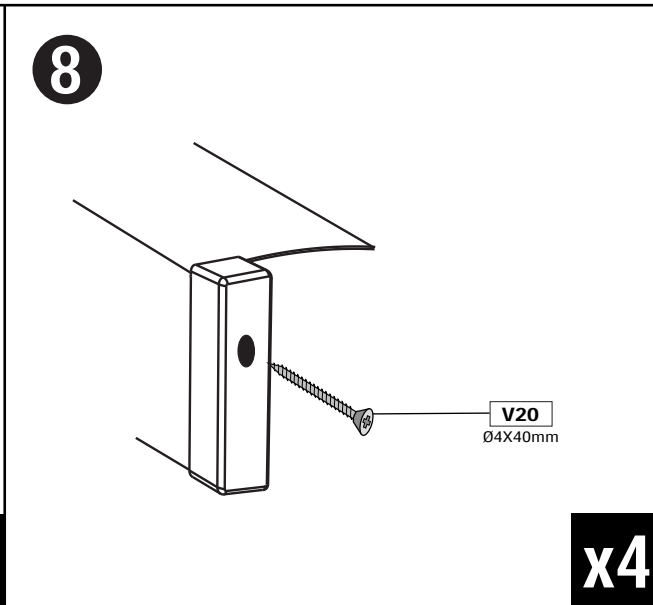
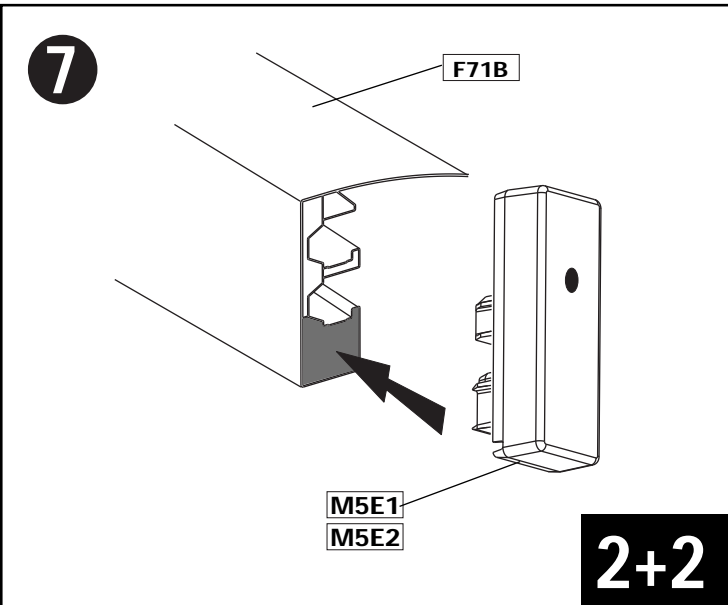
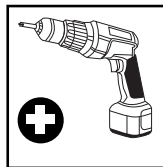


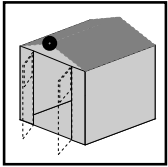
A14(x4)  
M5F1 (x2)  
M5F2 (x2)



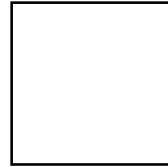
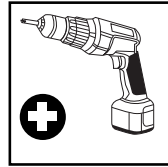
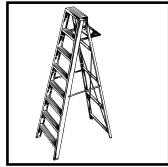


**F71B** (x4)  
**M5E1** (x2)  
**M5E2** (x2)  
**V20- SH08** (x4)





M5A (x2)  
 V20- SH08 (X4)  
 V13- SH03 (X16)



**10**

**11**

V20  
 Ø4X40mm

**x2**

**12**

V13  
 Ø4,2X25mm

V13  
 Ø4,2X25mm

**2x4**

**13**

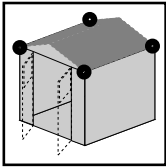
V13  
 Ø4,2X25mm

**2x2**

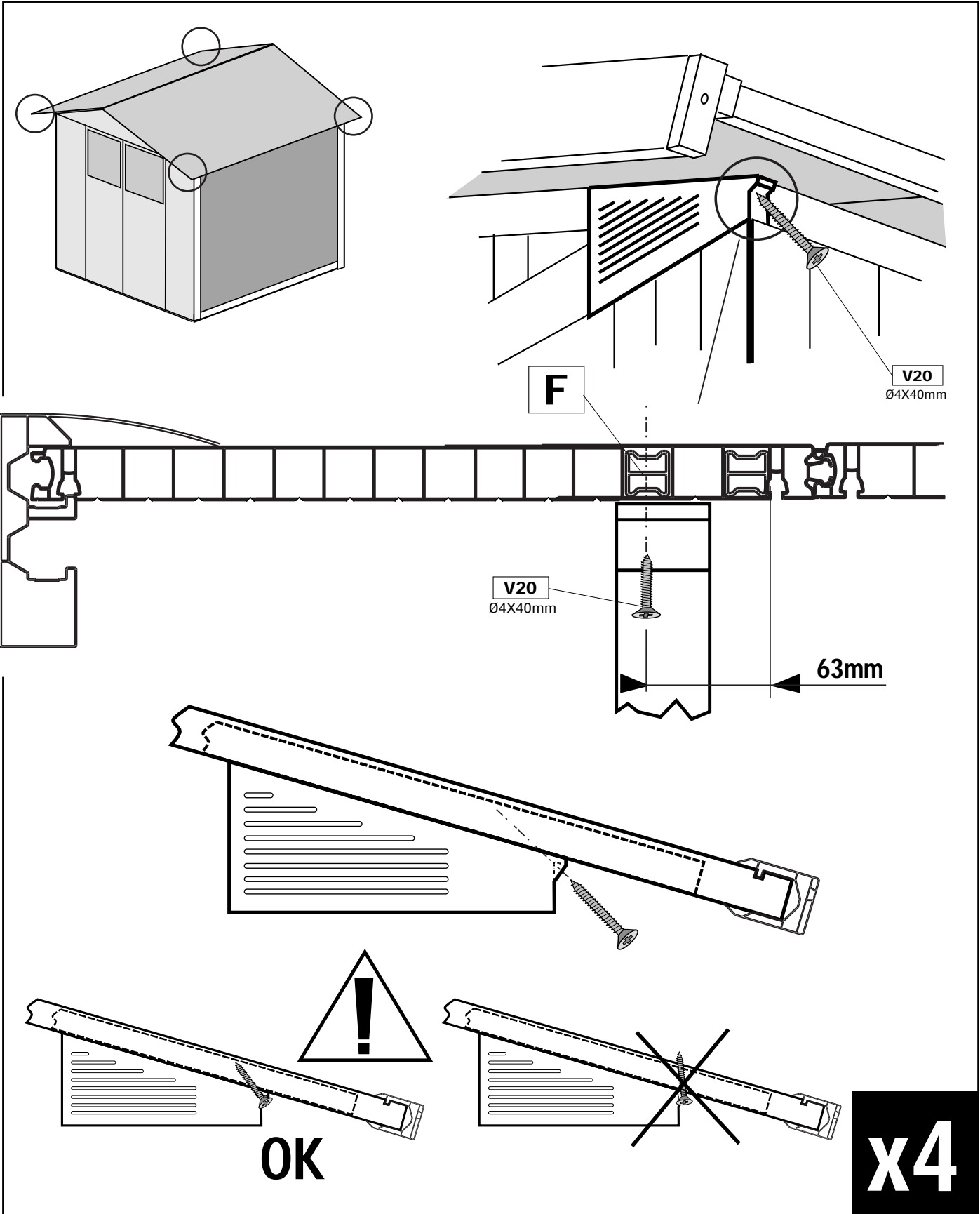
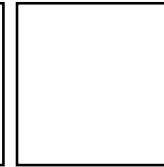
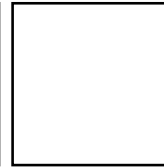
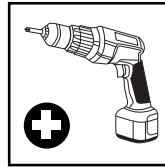
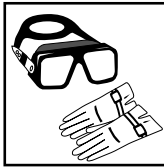
**14**

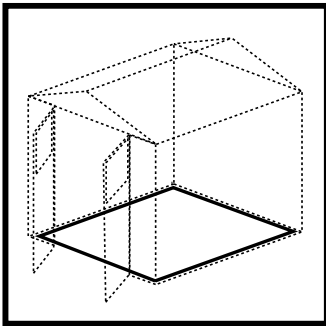
V13  
 Ø4,2X25mm

**x2**

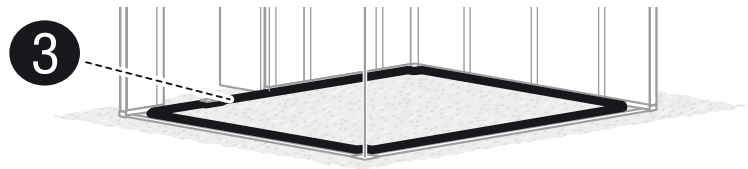
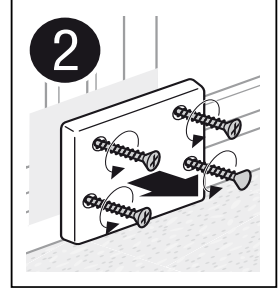
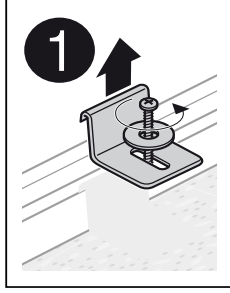
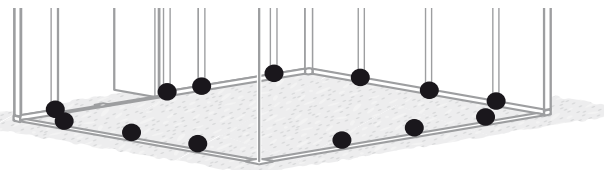
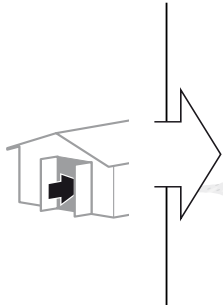
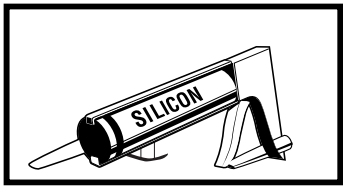
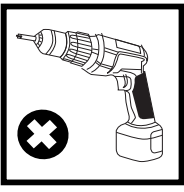
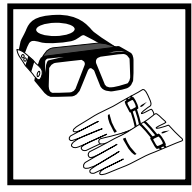


V20- SH08 (x4)



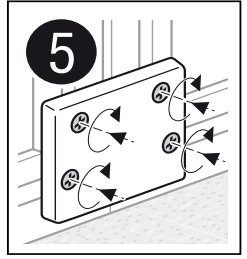
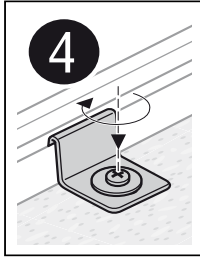
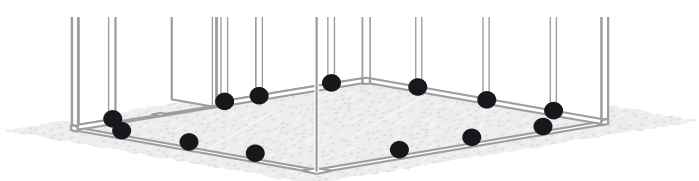


Conseils pour rendre étanche votre abri. Matériel nécessaire présenté non fourni  
Tips for a waterproof shed. Necessary tools not supplied.  
Consigli per rendere a tenuta stagna la vostra casetta. Materiale necessario non fornito  
Tipp zur Abdichtung Ihres Gartenhauses. Hardware nicht im Lieferumfang enthalten  
Consejos para que su casa de jardín sea impermeable. Material necesario no suministrado  
Raad om uw tuinhuis waterdicht te maken. Materiaal niet meegeleverd



**3**

24H

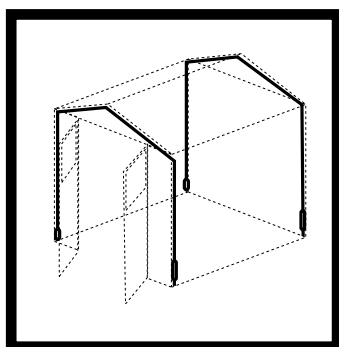






# Accessoires

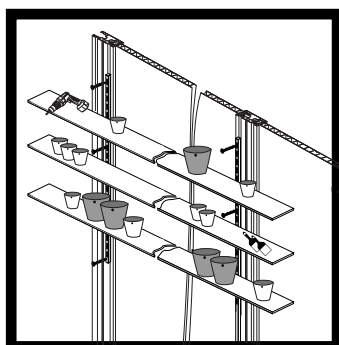
Accessories • Accessori • Zubehör • Accessoires • Accessorios



## KIT D'ANCRAGE

Anchoring Kit  
Kit di ancoraggio  
Verankerungskit  
Kit de anclaje  
Verankeringskit

Ref : 22 954 031



## KIT DE FIXATION

Attachment Kit  
Kit di Fissaggio  
Befestigungskit  
Kit de fijación  
Bevestigingskit

Ref : PBYN5136

Grosfillex - Arbent  
F-01107 Oyonnax

Tél. 00 33 (0)4 74 73 30 30

Fax 00 33 (0)4 74 73 32 30

[www.grosfillex-gardenhome.com](http://www.grosfillex-gardenhome.com)

[www.grosfillex.com](http://www.grosfillex.com)